

令和3年度 入学者選抜試験問題

一般選抜 令和3年1月29日

理 科 (120分)

I 注意事項

- 1 試験開始の合図があるまで、この問題冊子の中を見てはいけません。
- 2 この問題冊子は85ページあります。各科目の出題ページは下記のとおりです。
物理 4～29ページ
化学 30～53ページ
生物 54～85ページ
- 3 試験中に問題冊子の印刷不鮮明、ページの落丁・乱丁および解答用紙の汚れ等に気づいた場合は、手を挙げて監督員に知らせなさい。
- 4 解答用紙は2枚配付されます。解答用紙には解答欄以外に次の記入欄があるので、その説明と解答用紙の「記入上の注意」を読み、それぞれ正しく記入し、マークしなさい。
 - ① 受験番号欄
受験番号を記入し、さらにその下のマーク欄にマークしなさい。正しくマークされていない場合は、採点できないことがあります。
 - ② 氏名欄
氏名・フリガナを記入しなさい。
 - ③ 解答科目欄
解答する科目を一つ選び、科目の下の○にマークしなさい。マークされていない場合または複数の科目にマークされている場合は、0点となります。
- 5 試験開始後30分間および試験終了前5分間は退出できません。
- 6 この表紙の受験番号欄に受験番号を記入しなさい。この問題冊子は試験終了後回収します。

II 解答上の注意

- 1 解答はすべて解答用紙の所定の欄へのマークによって行います。たとえば、大問1の3と表示のある問いに対して②と解答する場合は、次の〈例〉のように解答番号3の解答欄の②をマークします。

〈例〉

1	解 答 欄									
	1	2	3	4	5	6	7	8	9	0
3	①	●	③	④	⑤	⑥	⑦	⑧	⑨	⑩

受 験 番 号				

獨協医科大学 医学部

(問題は次ページから始まる)

物 理

1 次の問1～4に答えなさい。〔解答番号 1 ～ 4〕

問1 次の文章中の空欄 ア , イ に入る式の組合せとして正しいものを、下の①～⑥のうちから一つ選びなさい。 1

図1のように、鉛直面内で原点をOとして、水平右向きにx軸、鉛直上向きにy軸をとり、原点Oから距離*l*だけ離れた位置に、一様な高さ $\frac{3}{4}l$ の台を置く。大きさの無視できる小物体Pを原点Oから水平面に対して角度45°の方向に初速*v*₀で投射したところ、台の端の点Aをかすめるようにして通過し、台上の点Bに落下した。重力加速度の大きさを*g*とし、運動は原点Oと点A、Bを含む同一鉛直面内で生じ、空気抵抗は無視できるものとする。このとき、小物体Pの初速*v*₀は ア であり、原点Oで投射されてから点Bに到達するまでに要する時間は イ となる。

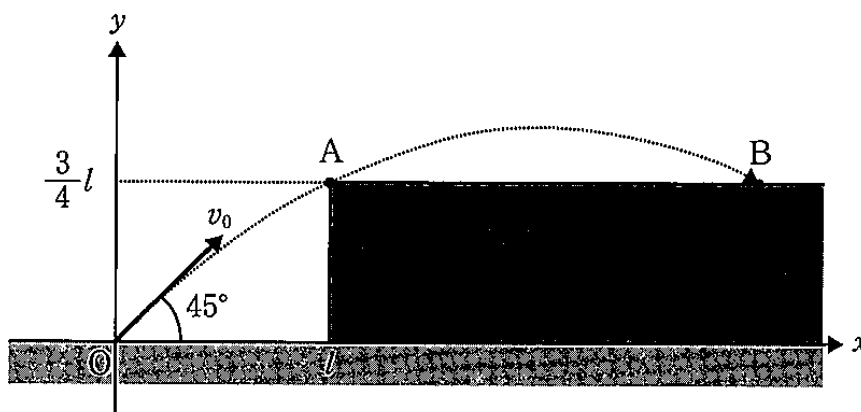


図1

	①	②	③	④	⑤	⑥
ア	$\sqrt{2gl}$	$\sqrt{2gl}$	$\sqrt{2gl}$	$2\sqrt{gl}$	$2\sqrt{gl}$	$2\sqrt{gl}$
イ	$\sqrt{\frac{l}{2g}}$	$2\sqrt{\frac{l}{2g}}$	$3\sqrt{\frac{l}{2g}}$	$\sqrt{\frac{l}{2g}}$	$2\sqrt{\frac{l}{2g}}$	$3\sqrt{\frac{l}{2g}}$

(下 書 き 用 紙)

1の問は次に続く。

問2 図2のように、境界面Lに入射角 30° で平面波を入射させると、Lで自由端反射して生じた平面波と干渉し、媒質上には干渉模様が観測される。図2には、干渉して強め合う位置を結んでできる線（腹線）を太い実線で、干渉して弱め合う位置を結んでできる線（節線）を太い点線で示してある。また、細い実線と細い点線は、それぞれある時刻の入射波と反射波の山の波面と谷の波面を表したものである。腹線と節線はどちらも境界面Lに平行で、隣り合う腹線と節線の間隔は d となる。この入射波の振動数を f とすると、この波の速さ v はいくらか。正しいものを、下の①～⑥のうちから一つ選びなさい。 $v = \boxed{2} \times fd$

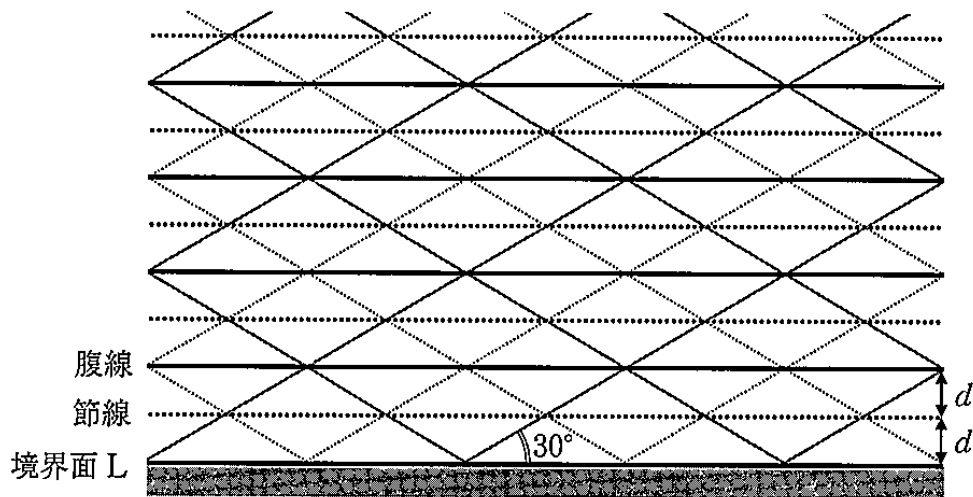


図2

- ① $\frac{1}{2}$ ② $\frac{\sqrt{3}}{2}$ ③ 1 ④ $\sqrt{3}$ ⑤ 2 ⑥ $2\sqrt{3}$

(下書き用紙)

1の問は次に続く。

問3 図3のように、真空中で x 軸とそれに直交する y 軸をとる。 y 軸上には十分長い直線状の導線 L があり、 y 軸の正の向きに大きさ I の一定の電流が流れている。また、1辺の長さが a の正方形のコイル $ABCD$ を、辺 AD が x 軸上にあるように xy 平面内に置き、 $A \rightarrow B \rightarrow C \rightarrow D \rightarrow A$ の向きに大きさ I の一定の電流を流す。辺 AB が $x = a$ の位置に置かれたときにコイル $ABCD$ が導線 L を流れる電流から受ける力の大きさを F_1 、辺 AB が $x = 2a$ の位置に置かれたときにコイル $ABCD$ が導線 L を流れる電流から受ける力の大きさを F_2 とする。 F_2 は F_1 の何倍の大きさか。正しいものを、下の①～⑥のうちから一つ選びなさい。

$$\frac{F_2}{F_1} = \boxed{3}$$

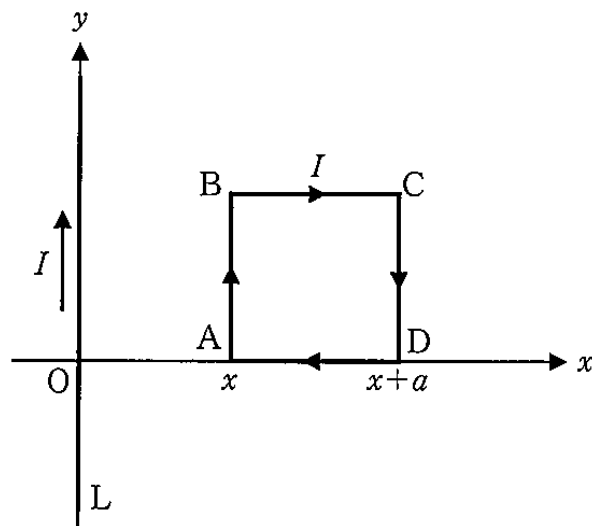


図3

- ① $\frac{1}{8}$ ② $\frac{1}{6}$ ③ $\frac{1}{4}$ ④ $\frac{1}{3}$ ⑤ $\frac{1}{2}$ ⑥ $\frac{2}{3}$

(下書き用紙)

1の問は次に続く。

問4 次の文章中の空欄 **ア** , **イ** に入る数値の組合せとして正しいものを、
下の①～⑥のうちから一つ選びなさい。 **4**

水素原子内の電子がとる n 番目 ($n = 1, 2, 3, \dots$) のエネルギー準位 E_n は、定数 k ($k > 0$) を用いて、 $E_n = -\frac{k}{n^2}$ と表される。ここで、 n は量子数と呼ばれる。電子が高いエネルギー準位 E_n から低いエネルギー準位 $E_{n'}$ ($n' \leq n - 1$) に遷移するとき、そのエネルギー差に等しいエネルギーをもった光子が放出される。この結果、水素原子固有の波長の光が放射され、その光のスペクトルは線スペクトルとなる。この中で、 $n' = 2$ に遷移したものがバルマー系列となる。

水素原子のイオン化エネルギー（電離エネルギー）は 13.6 eV である。プランク定数 $h = 6.6 \times 10^{-34} \text{ J}\cdot\text{s}$ 、真空中の光の速さ $c = 3.0 \times 10^8 \text{ m/s}$ 、電気素量 $e = 1.6 \times 10^{-19} \text{ C}$ とすると、バルマー系列の最短波長 λ_{\min} は $\lambda_{\min} = \text{ア} \times 10^{-7} [\text{m}]$ であり、最長波長を λ_{\max} とすると $\frac{\lambda_{\max}}{\lambda_{\min}} = \text{イ}$ となる。

	①	②	③	④	⑤	⑥
ア	3.6	4.3	4.8	3.6	4.3	4.8
イ	$\frac{9}{5}$	$\frac{9}{5}$	$\frac{9}{5}$	$\frac{9}{4}$	$\frac{9}{4}$	$\frac{9}{4}$

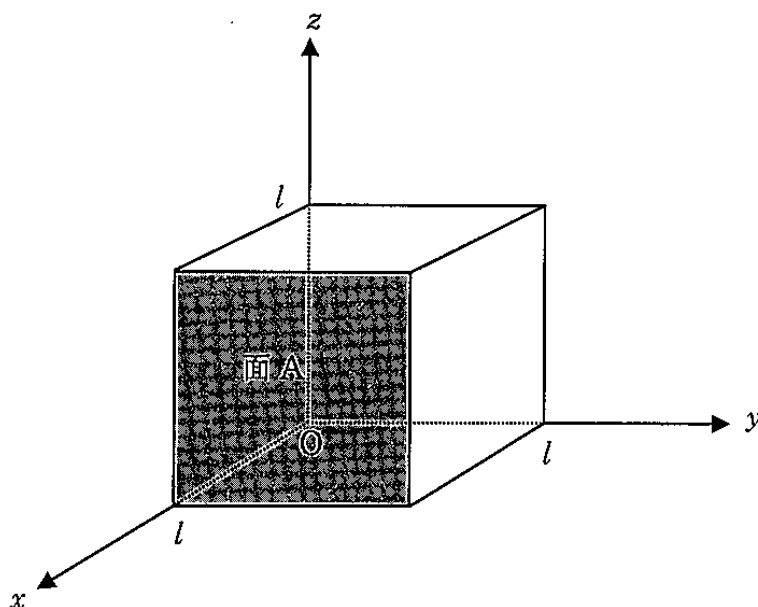
(下書き用紙)

物理の試験問題は次に続く。

2 次の文章を読み、下の問1～4に答えなさい。〔解答番号 ～ 〕

光を光子として考える場合、容器内で運動する気体分子が圧力を及ぼすように、容器内で運動する光子も圧力を及ぼす。

図のように、1辺の長さが l の立方体容器内に、単位体積当たり N 個の光子が存在し、速さ c 、運動量の大きさ p で不規則な運動をしている。図のように x 軸、 y 軸、 z 軸をとって速度成分を考えると、速度成分の2乗平均に関しては、 $\overline{c_x^2} = \overline{c_y^2} = \overline{c_z^2} = \frac{1}{3} c^2$ の関係が成り立つ。光子どうしの衝突はなく、光子は容器の壁に衝突するまでは等速度運動をし、壁とは弾性衝突するものとする。容器の各面が受ける圧力は等しいので、以下では、 x 軸に垂直な面 A に着目して光子が及ぼす圧力を考察する。



まず、 x 軸方向の速度成分の大きさが $c_x (> 0)$ の光子に着目する。

問1 この光子の x 軸方向の運動量成分の大きさ p_x はどのように表されるか。正しいものを、次の①～⑥のうちから一つ選びなさい。 $p_x = \text{} \times p$

- ① $\frac{c_x}{2c}$ ② $\frac{c_x}{c}$ ③ $\frac{2c_x}{c}$ ④ $\frac{c}{2c_x}$ ⑤ $\frac{c}{c_x}$ ⑥ $\frac{2c}{c_x}$

(下書き用紙)

2の問は次に続く。

問2 この光子が単位時間に面 A に及ぼす力積の大きさ I_x はいくらか。正しいものを、次の①～⑥のうちから一つ選びなさい。 $I_x = \boxed{2}$

- ① $\frac{p_x c_x}{3l}$ ② $\frac{p_x c_x}{2l}$ ③ $\frac{2p_x c_x}{3l}$
 ④ $\frac{p_x c_x}{l}$ ⑤ $\frac{2p_x c_x}{l}$ ⑥ $\frac{3p_x c_x}{l}$

次に、容器内の光子全体について考える。この場合は、速度成分に関しては速度成分の 2 乗平均の関係式を用いて考える。

問3 容器内の光子全体が及ぼす圧力 P_E はいくらか。正しいものを、次の①～⑥のうちから一つ選びなさい。 $P_E = \boxed{3}$

- ① $\frac{N}{3} pc$ ② $\frac{N}{2} pc$ ③ $\frac{2N}{3} pc$
 ④ Npc ⑤ $\frac{3N}{2} pc$ ⑥ $3Npc$

問4 容器内の光子全体の単位体積当たりのエネルギーを u とすると、圧力 P_E はどのように表されるか。正しいものを、次の①～⑥のうちから一つ選びなさい。
 $P_E = \boxed{4}$

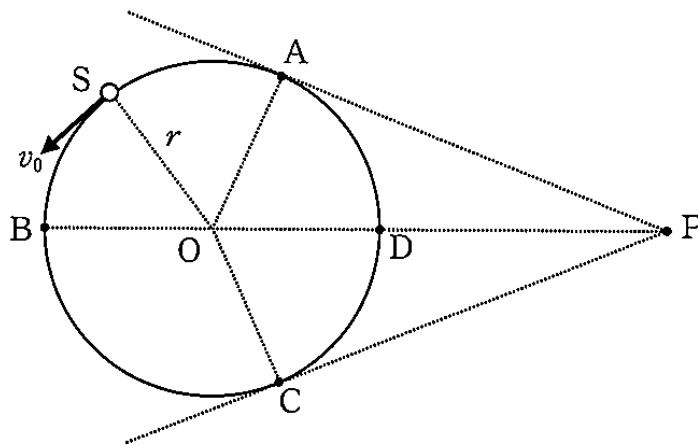
- ① $\frac{1}{3} u$ ② $\frac{1}{2} u$ ③ $\frac{2}{3} u$ ④ u ⑤ $\frac{3}{2} u$ ⑥ $3u$

(下書き用紙)

物理の試験問題は次に続く。

3 次の文章を読み、下の問1～5に答えなさい。〔解答番号 ～ 〕

図のように、音源 S が一定の振動数 f_0 の音を発して、一定の速さ v_0 で半径 r の円運動をしている。円軌道と同一平面内の点 P に観測者がいて、音源 S からの音を観測する。図のように、点 P から円軌道に接線を引き、その接点を点 A、点 C とし、点 P と円運動の中心 O を結ぶ直線と円軌道の交点を点 B、点 D とする。このとき、点 P で観測された音の振動数の最大値は f_1 、最小値は f_2 であった。風はなく、音速を V ($V > v_0$) とする。



問1 音源 S が点 A で発した音を点 P で観測すると、観測される音の振動数 f_A はいくらか。正しいものを、次の①～⑥のうちから一つ選びなさい。 $f_A =$

① $\frac{V-v_0}{V} f_0$

② $\frac{V+v_0}{V} f_0$

③ $\frac{V}{V-v_0} f_0$

④ $\frac{V}{V+v_0} f_0$

⑤ $\frac{V+v_0}{V-v_0} f_0$

⑥ $\frac{V-v_0}{V+v_0} f_0$

(下書き用紙)

3の問は次に続く。

問2 音源 S の速さ v_0 を表す式はどれか。正しいものを、次の①～⑥のうちから一つ
 選びなさい。 $v_0 = \boxed{2} \times V$

- ① $\frac{f_2}{f_1}$ ② $\frac{f_1-f_2}{f_1}$ ③ $\frac{f_1-f_2}{f_2}$
 ④ $\frac{f_1}{f_1+f_2}$ ⑤ $\frac{f_2}{f_1+f_2}$ ⑥ $\frac{f_1-f_2}{f_1+f_2}$

問3 音源 S の振動数 f_0 を表す式はどれか。正しいものを、次の①～⑥のうちから一
 つ選びなさい。 $f_0 = \boxed{3}$

- ① $\frac{f_1+f_2}{2}$ ② $\frac{f_1f_2}{2(f_1+f_2)}$ ③ $\frac{f_1f_2}{f_1+f_2}$
 ④ $\frac{2f_1f_2}{f_1+f_2}$ ⑤ $\frac{f_1f_2}{f_1+2f_2}$ ⑥ $\frac{2f_1f_2}{2f_1+f_2}$

問4 点 D で音源 S が発した音が点 P に達する時刻を t_D 、S が円軌道を半周して点
 B に達し、このとき発した音が点 P に達する時刻を t_B とする。時間 $\Delta t = t_B - t_D$ を
 表す式はどれか。正しいものを、次の①～⑥のうちから一つ選びなさい。

$\Delta t = \boxed{4}$

- ① $\frac{\pi r}{v_0}$ ② $\frac{2r}{V}$ ③ $\frac{\pi r}{v_0} - \frac{2r}{V}$
 ④ $\frac{\pi r}{v_0} - \frac{r}{V}$ ⑤ $\frac{\pi r}{v_0} + \frac{r}{V}$ ⑥ $\frac{\pi r}{v_0} + \frac{2r}{V}$

問5 観測者がある時刻に振動数 f_0 の音を観測し、時間 T_1 だけ経過したとき、再び振
 動数 f_0 の音を観測した。さらにその後、時間 T_2 だけ経過したとき、振動数 f_0 の音
 を観測した。 $T_1 - T_2 = 0.60$ s、音速 $V = 340$ m/s とする。円運動の半径 r はい
 くらか。正しいものを、次の①～⑥のうちから一つ選びなさい。 $r = \boxed{5}$ [m]

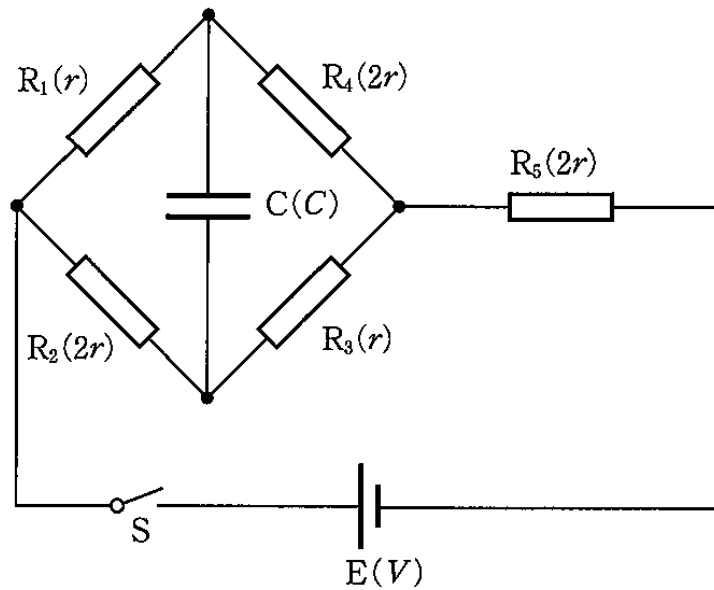
- ① 17 ② 34 ③ 51 ④ 68 ⑤ 85 ⑥ 102

(下書き用紙)

物理の試験問題は次に続く。

4 次の文章を読み、下の問1～4に答えなさい。〔解答番号 ～ 〕

抵抗値がそれぞれ r , $2r$, r , $2r$, $2r$ の電気抵抗 R_1 , R_2 , R_3 , R_4 , R_5 、電気容量が C のコンデンサー C 、起電力が V の電池 E およびスイッチ S を図のように接続した回路がある。最初、スイッチ S は開いており、コンデンサー C に電荷は蓄えられていない。 R_1 , R_2 , R_3 , R_4 , R_5 以外の電気抵抗はすべて無視でき、また、回路の自己インダクタンスも無視できるものとする。



スイッチ S を閉じると、電気抵抗 R_1 , R_2 , R_3 , R_4 , R_5 に電流が流れ、コンデンサー C の充電が始まる。十分に時間が経過するとコンデンサー C に流れこむ電流は 0 となり、回路内には一定の電流が流れるようになる。

問1 スイッチ S を閉じた直後に、電気抵抗 R_1 を流れる電流の大きさ I_1 はいくらか。

正しいものを、次の①～⑥のうちから一つ選びなさい。 $I_1 = \boxed{1} \times \frac{V}{r}$

- ① $\frac{1}{10}$ ② $\frac{1}{5}$ ③ $\frac{2}{7}$ ④ $\frac{3}{10}$ ⑤ $\frac{1}{2}$ ⑥ $\frac{5}{7}$

(下書き用紙)

4の問は次に続く。

問2 スイッチ S を閉じて十分に時間が経過した後、電気抵抗 R_5 を流れる電流の大きさを I_5 はいくらか。正しいものを、次の①～⑥のうちから一つ選びなさい。

$$I_5 = \boxed{2} \times \frac{V}{r}$$

- ① $\frac{1}{10}$ ② $\frac{1}{5}$ ③ $\frac{2}{7}$ ④ $\frac{3}{10}$ ⑤ $\frac{1}{2}$ ⑥ $\frac{5}{7}$

問3 スイッチ S を閉じて十分に時間が経過した後、コンデンサー C に蓄えられている電気量 Q はいくらか。正しいものを、次の①～⑥のうちから一つ選びなさい。

$$Q = \boxed{3} \times CV$$

- ① $\frac{1}{7}$ ② $\frac{1}{5}$ ③ $\frac{2}{7}$ ④ $\frac{3}{10}$ ⑤ $\frac{1}{2}$ ⑥ 1

その後、スイッチ S を開いて十分に時間が経過した。

問4 スイッチ S を開いてから十分に時間が経過するまでの間に電気抵抗 R_1 で生じたジュール熱 W_1 はいくらか。正しいものを、次の①～⑥のうちから一つ選びなさい。 $W_1 = \boxed{4} \times CV^2$

- ① $\frac{1}{588}$ ② $\frac{1}{294}$ ③ $\frac{1}{152}$ ④ $\frac{1}{68}$ ⑤ $\frac{1}{24}$ ⑥ $\frac{1}{2}$

(下書き用紙)

物理の試験問題は次に続く。

5 次の文章を読み、下の問1～5に答えなさい。〔解答番号 ～ 〕

図1のように、なめらかで水平な床の上に、水平な上面とそれにつながる斜面をもつ質量 M の台 Q が置かれている。鉛直方向に質量 m のおもりを取り付けると自然長より d だけ伸びてつり合う軽いばねがある。このばねの一端を台 Q の水平な上面上に固定し、質量 m の小球 P をばねの他端に押し当て、自然長から d だけ押し縮めて、静止させておく。台 Q の上面及び斜面はなめらかで、斜面は水平な台の上面に対して角度 θ をなし、なめらかにつながっている。重力加速度の大きさを g とする。小球 P の大きさは無視でき、運動は図の鉛直面内でのみ生じるものとする。

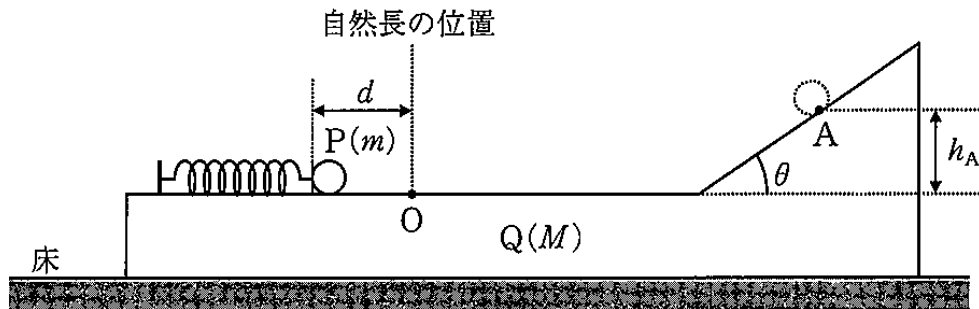


図1

(下書き用紙)

5の問は次に続く。

最初、台 Q を床に固定した状態で小球 P を静かに放すと、ばねが自然長の位置 O で小球 P はばねから離れ、水平な面を滑った後、斜面を上がり、斜面上の位置 A で一瞬静止した。

問1 小球 P がばねから離れる瞬間の速さ v_0 はいくらか。正しいものを、次の①～⑥のうちから一つ選びなさい。 $v_0 = \boxed{1}$

- ① $\frac{1}{4}\sqrt{gd}$ ② $\frac{1}{2}\sqrt{gd}$ ③ $\sqrt{\frac{gd}{2}}$
 ④ \sqrt{gd} ⑤ $\sqrt{2gd}$ ⑥ $2\sqrt{gd}$

問2 台 Q の上面を高さの基準とする。位置 A の高さ h_A はいくらか。正しいものを、次の①～⑥のうちから一つ選びなさい。 $h_A = \boxed{2}$

- ① $\frac{d}{4}$ ② $\frac{d}{2}$ ③ $\frac{d}{\sqrt{2}}$ ④ d ⑤ $\sqrt{2}d$ ⑥ $2d$

台 Q が床の上を自由に動ける状態で小球 P を静かに放したところ、P、Q は同時に運動を開始し、やがて P は斜面を上がり始め、斜面上の位置 B で Q に対して一瞬静止した。以下では床に対する速さおよび速度成分を考え、速度成分に関してはそれぞれ水平右向きを正、鉛直上向きを正とする。また、台 Q の上面を高さの基準とする。

問3 ばねが自然長の位置になった瞬間の小球 P の速さ v_P は v_0 の何倍か。正しいものを、次の①～⑥のうちから一つ選びなさい。 $\frac{v_P}{v_0} = \boxed{3}$

- ① $\sqrt{\frac{M}{M+m}}$ ② $\sqrt{\frac{M}{m}}$ ③ $\sqrt{\frac{m}{M}}$
 ④ $\frac{M}{M+m}$ ⑤ $\frac{M}{m}$ ⑥ $\frac{m}{M}$

(下書き用紙)

5の問は次に続く。

問4 図2のように、斜面上を運動中の小球Pの速度の水平成分を v_x 、鉛直成分を v_y とする。小球Pの速度成分について、 $\frac{v_y}{v_x}$ はいくらか。正しいものを、次の①～⑥のうちから一つ選びなさい。 $\frac{v_y}{v_x} = \boxed{4}$

- ① $\tan \theta$ ② $\frac{1}{\tan \theta}$ ③ $\frac{M}{m} \tan \theta$
 ④ $\frac{m}{M} \tan \theta$ ⑤ $\frac{M}{M+m} \tan \theta$ ⑥ $\frac{M+m}{M} \tan \theta$

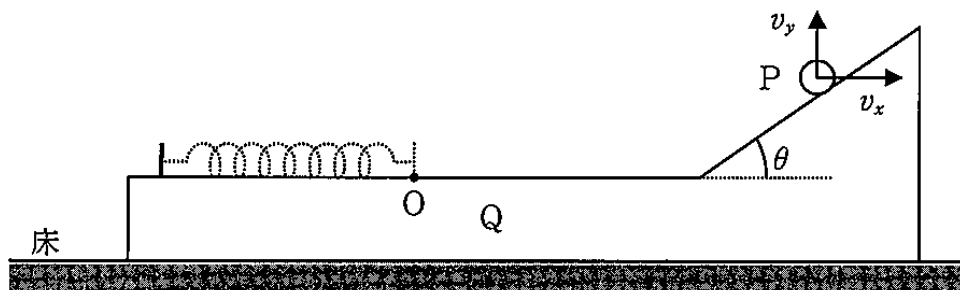


図2

問5 位置Bの高さ h_B は h_A の何倍か。正しいものを、次の①～⑥のうちから一つ選びなさい。 $\frac{h_B}{h_A} = \boxed{5}$

- ① $\frac{1}{2}$ ② 1 ③ $\frac{m}{M+m}$
 ④ $\frac{M}{M+m}$ ⑤ $\frac{m}{M}$ ⑥ $\frac{M}{m}$

(下書き用紙)