

物 理

I にあてはまる最も適当な数値をマークすること。分数形で解答する場合は、既約分数(それ以上約分できない分数)で答えよ。また、根号の中は最も小さい自然数で表すこと。

の解答は解答群の中から最も適当なものを1つ選べ。

図1のように、長さ ℓ [m] の軽い糸の一端を点 O に固定し、他端に質量 m [kg] の小球をつけ、点 O の真下の位置 A で小球に水平方向の初速度 v_0 [m/s] を与えて運動させる。重力加速度の大きさを g [m/s²] とし、空気抵抗は無視する。

以下では、定数 a と β を用いて、物体の最下点 A からの高さを $a\ell$ 、小球の初速度の2乗を $v_0^2 = 2\beta g\ell$ と表す。

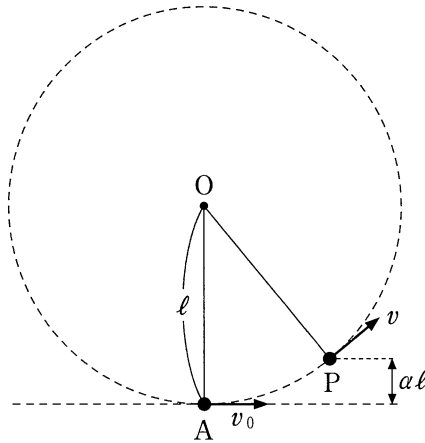


図 1

(1) 小球が最下点 A から高さ $a\ell$ の点 P にある瞬間の速さ v [m/s] は

$$v = \sqrt{gl \left(\boxed{\text{ア}} \beta - \boxed{\text{イ}} a \right)}$$

と表される。

点 P における糸の張力 T [N] は

$$T = mg \left(\boxed{\text{ウ}} \beta - \boxed{\text{エ}} a + \boxed{\text{オ}} \right)$$

となる。

糸がたるむことなく小球が回転運動を続けられるための条件は

$$\beta \boxed{\text{カ}} \geq \frac{\boxed{\text{キ}}}{\boxed{\text{ク}}}$$

である。

の解答群

① =

② ≠

③ ≦

④ ≧

- (2) 小球の点 A からの高さが最初に $\frac{3}{2}\ell$ となった瞬間に糸を切ったところ、小球は放物運動を始めた。 $\beta = 3$ のとき、糸が切れた瞬間の小球の速度の水平成分の大きさ v_x [m/s] と鉛直成分の大きさ v_y [m/s] は、

$$v_x = \frac{\sqrt{\text{ケ}}}{\text{コ}} \sqrt{g\ell}, \quad v_y = \frac{\text{サ}}{\text{シ}} \sqrt{g\ell}$$

と表される。また、小球が点 A と同じ高さに来る位置を点 B とすると、点 B と点 A の距離 s [m] は、

$$s = \frac{\sqrt{\text{ス}} + \text{セ} \sqrt{\text{ソ}}}{\text{タ}} \ell$$

となる。

II にあてはまる最も適当な数値をマークすること。 キ , チ , ネ の解答は解答群の中から最も適当なものを1つ選べ。数値で解答する問題には有効数字2桁で答えよ。

抵抗値 $1.0 \text{ k}\Omega$ の抵抗 R_1 , 抵抗値 $2.0 \text{ k}\Omega$ の抵抗 R_2 , 電気容量 $20 \mu\text{F}$ のコンデンサー C , 自己インダクタンス 20 mH のコイル L 及び起電力 9.0 V の電池 E を用いた以下の回路の問題に答えよ。コイルには最初電流が流れておらず, コンデンサーは最初充電されていないとする。

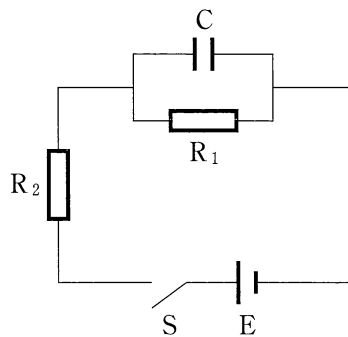


図1

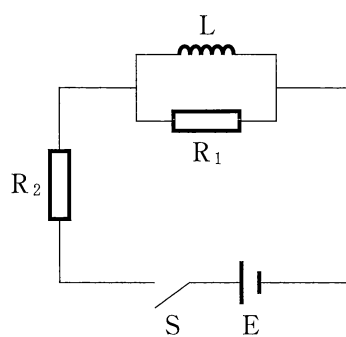


図2

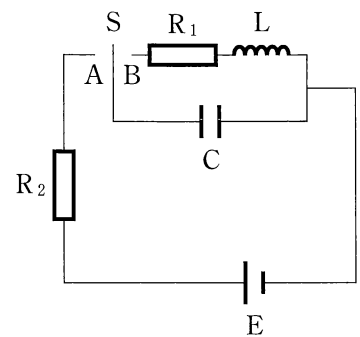


図3

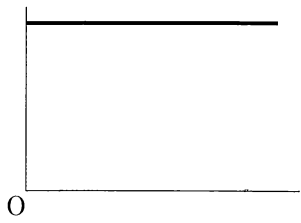
(1) 図1の回路で, スイッチ S を閉じた瞬間に抵抗 R_2 を流れる電流は, ア . イ $\times 10^{-\text{ウ}}$ A である。スイッチ S を閉じてじゅうぶん時間が経過したとき, 抵抗 R_2 を流れる電流は, エ . オ $\times 10^{-\text{カ}}$ A である。コンデンサー C を流れる電流の時間変化を表すグラフは キ である。スイッチ S を閉じてじゅうぶん時間が経過した後, スイッチ S を開いた。スイッチ S を開いた後, 抵抗 R_1 で発生するジュール熱の総量は ク . ケ $\times 10^{-\text{コ}}$ J である。

(2) 図2の回路で, スイッチ S を閉じた瞬間に抵抗 R_2 を流れる電流は, サ . シ $\times 10^{-\text{ク}}$ A である。スイッチ S を閉じてじゅうぶん時間が経過したとき, 抵抗 R_2 を流れる電流は, セ . ソ $\times 10^{-\text{ク}}$ A である。抵抗 R_2 を流れる電流の時間変化を表すグラフは チ である。スイッチ S を閉じてじゅうぶん時間が経過した後, スイッチ S を開いた。スイッチ S を開いた後, 抵抗 R_1 で発生するジュール熱の総量は ツ . テ $\times 10^{-\text{ト}}$ J である。

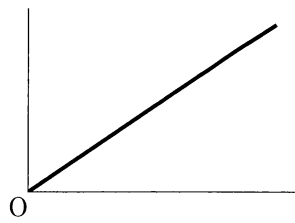
(3) 図3の回路で, スイッチ S を A 側に入れ, じゅうぶん時間が経過した後, スイッチ S を B 側に切り替えた。抵抗 R_1 で発生するジュール熱の総量は ナ . ニ $\times 10^{-\text{ク}}$ J である。また, 抵抗 R_1 を流れる電流の時間変化を表すグラフは ネ である。ただし, 抵抗 R_1 からコイル L に向かって流れる方向を電流の正の向きとする。

キ, チの解答群

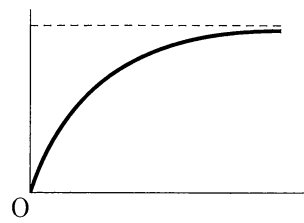
①



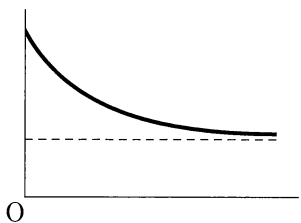
②



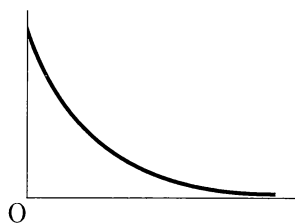
③



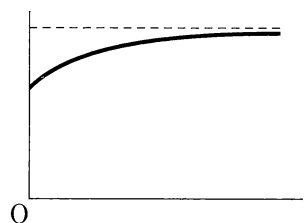
④



⑤

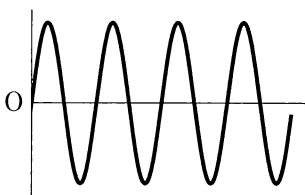


⑥

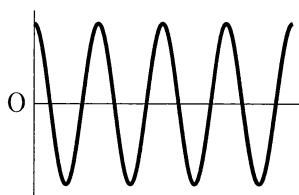


ネの解答群

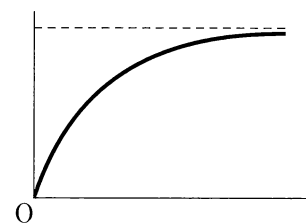
①



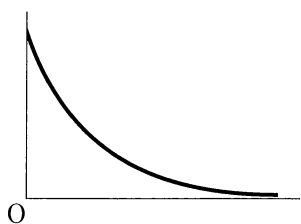
②



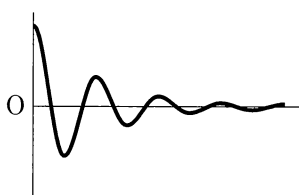
③



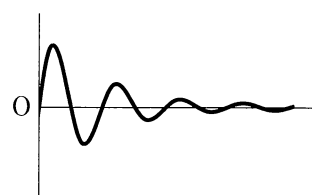
④



⑤

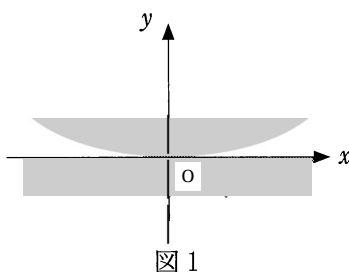


⑥



III にあてはまる最も適当なものを対応する解答群の中から一つずつ選べ。ただし、 キ ~ ケ には最も適当な数値をマークすること。 キ には0以外の数字が入るものとする。

図1のように、厚い平面ガラス板の上に屈折率 n のガラスでできた平凸レンズを置き、上方から波長 λ の単色光を照射して上から観察したところ、2つのガラスの接点 O を中心として、同心円状に明暗のしま模様が見えた。平凸レンズの下側は、放物線 $y = ax^2$ を y 軸のまわりに1回転させてできる曲面の形状をしており、平凸レンズと平面ガラス板の間隔は十分小さいとする。空気の屈折率は1であるとして、以下の問題に答えよ。



(a) 同心円状のしま模様は、レンズ下面で真上に反射した光と平面ガラス板の上面で反射した光の干渉により生じる。2つの光の経路差は、ガラスの接点 O からの水平方向の距離を x として ア と表わされる。レンズ下面で反射した光は、 イ ため、反射に際して ウ 。平面ガラス板の上面で反射した光は、 エ ため、反射に際して オ 。

ア の解答群

- ① $\frac{a}{2}x^2$ ② $\sqrt{\frac{a}{2}}x$ ③ ax^2 ④ $2ax^2$
 ⑤ $\frac{a}{2}x^2\pi$ ⑥ $ax^2\pi$ ⑦ $2ax^2\pi$

イ , エ の解答群

- ① 媒質の境界が平らでなく曲面である
- ② 媒質の境界が平面である
- ③ 全反射が起こらない
- ④ 媒質が絶縁体である
- ⑤ 屈折の法則が成り立つ
- ⑥ 屈折率の大きい媒質から入射し屈折率の小さい媒質との境界で反射する
- ⑦ 屈折率が等しい2つの媒質の境界で反射する
- ⑧ 屈折率の小さい媒質から入射し屈折率の大きい媒質との境界で反射する

ウ, オ の解答群

- ① 振幅が増大する
- ② 位相が変わらない
- ③ 位相が π だけ変化する(位相が反転する)
- ④ 波長が長くなる
- ⑤ 波長が短くなる
- ⑥ 周期が長くなる
- ⑦ 周期が短くなる
- ⑧ 振動数が大きくなる
- ⑨ 振動数が小さくなる

(b) 明るい円のうち m 番目に小さい円の半径を r_m とすると, $r_m =$ が成り立つ。波長が $\lambda = 6.0 \times 10^{-7} \text{ m}$ の単色光を入射したとき, $r_8 = 7.5 \text{ mm}$ であったとすると, $a =$. $\times 10^{-$ m^{-1} であることがわかる。

同心円状のしま模様の間隔は, a の値が大きい平凸レンズを使う場合は, 。振動数の小さい単色光を用いる場合は 。屈折率がより大きいガラスを用いた場合は 。2つのガラスの隙間をアルコールで満たした場合は 。

の解答群

- ① $\frac{a\lambda^2}{2} m$
- ② $\sqrt{\frac{\lambda}{2a}} m$
- ③ $a\lambda^2 m$
- ④ $\sqrt{\frac{\lambda}{a}} m$
- ⑤ $\frac{a\lambda^2}{2} \left(m - \frac{1}{2}\right)$
- ⑥ $\sqrt{\frac{\lambda}{2a}} \left(m - \frac{1}{2}\right)$
- ⑦ $a\lambda^2 \left(m - \frac{1}{2}\right)$
- ⑧ $\sqrt{\frac{\lambda}{a}} \left(m - \frac{1}{2}\right)$

~ の解答群

- ① 大きくなる
- ② 変わらない
- ③ 小さくなる
- ④ 接点 O からの距離によって大きくなる場合と小さくなる場合がある

IV にあてはまる最も適当なものを対応する解答群の中から一つずつ選べ。ただし、 力 は該当する番号をすべて選び、 ク ~ サ には最も適当な数値をマークすること。 ク には0以外の数字が入るものとする。

図1のように、原点付近に置かれた物質に対して波長 λ のX線を x 軸の負の方向から入射させたところ、 xy 平面内で x 軸から角度 θ をなす方向に散乱されたX線の波長が λ' であった。

電子の質量を m 、電子の電荷を $-e$ 、光の速さを c 、プランク定数を h 、X線の波長の変化量は入射X線の波長よりじゅうぶん小さく、 $\frac{\lambda}{\lambda'} + \frac{\lambda'}{\lambda} \doteq 2$ が成り立つとして、以下の問題に答えよ。

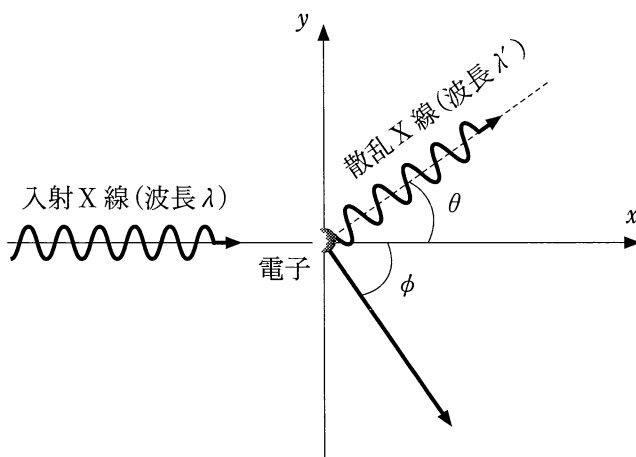


図1

(a) X線は ア の一種であるが粒子性をあわせ持ち、光子と呼ばれる粒子の集合とみなすことができる。入射X線の光子1個が持つエネルギーは $E(\lambda) =$ イ であり、この光子が物質中の電子1個と散乱して電子が速さ v を得たとすると、散乱前後のエネルギーの保存より、 ウ が成り立つ。また、入射X線の光子1個が持つ運動量は、大きさが $p(\lambda) =$ エ であり、向きが オ であるので、光子との散乱後、電子が x 軸とのなす角 ϕ の方向に散乱されたとすると、散乱前後の運動量の保存より、 カ が成り立つ。

ア の解答群

- ① α 線 ② β 線 ③ 陰極線 ④ 赤外線 ⑤ 可視光線
⑥ 磁力線 ⑦ 電気力線 ⑧ 電磁波 ⑨ 物質波

イ , エ の解答群

- ① $h\lambda$ ② $hc\lambda$ ③ $e\lambda$ ④ $eh\lambda$
⑤ $\frac{h}{\lambda}$ ⑥ $\frac{hc}{\lambda}$ ⑦ $\frac{e}{\lambda}$ ⑧ $\frac{eh}{\lambda}$

ウ の解答群

- ① $E(\lambda) = mv$ ② $E(\lambda) = mv^2$ ③ $E(\lambda) = \frac{1}{2}mv^2$
④ $E(\lambda) + E(\lambda') = mv$ ⑤ $E(\lambda) + E(\lambda') = mv^2$ ⑥ $E(\lambda) + E(\lambda') = \frac{1}{2}mv^2$
⑦ $E(\lambda) = mv + E(\lambda')$ ⑧ $E(\lambda) = mv^2 + E(\lambda')$ ⑨ $E(\lambda) = \frac{1}{2}mv^2 + E(\lambda')$

オ の解答群

- ① x 軸負の方向 ② x 軸正の方向 ③ y 軸負の方向 ④ y 軸正の方向
⑤ 紙面手前から奥に向かう方向 ⑥ 紙面奥から手前に向かう方向

力 の解答群

- ① $p(\lambda) + p(\lambda') = mv \cos \phi$ ② $p(\lambda) + p(\lambda') \sin \theta = mv \cos \phi$
③ $p(\lambda) = mv \sin \phi + p(\lambda')$ ④ $p(\lambda) = mv \cos \phi + p(\lambda')$
⑤ $p(\lambda) = mv \sin \phi + p(\lambda') \sin \theta$ ⑥ $p(\lambda) = mv \cos \phi + p(\lambda') \cos \theta$
⑦ $0 = mv + p(\lambda)$ ⑧ $0 = mv + p(\lambda')$
⑨ $0 = -mv \sin \phi + p(\lambda') \sin \theta$ ⑩ $0 = mv \cos \phi + p(\lambda') \cos \theta$

(b) 設問(a)で問うた式から電子の速さ v と電子が散乱された角度 ϕ を消去すると、

$\lambda' - \lambda \doteq$ を得る。したがって、 $m = 9.1 \times 10^{-31}$ kg, $e = 1.6 \times 10^{-19}$ C,
 $c = 3.0 \times 10^8$ m/s, $h = 6.6 \times 10^{-34}$ J·s とすると、 $\theta = 90^\circ$ の方向に散乱される X 線の波長の
変化量は $\lambda' - \lambda \doteq$. $\times 10^{-$ [m] となる。

このように、X 線が物質中の電子と散乱して波長が変化する現象は と呼ばれる。X
線が物質中にある質量 M の原子核と散乱すると仮定した場合、X 線の波長の変化量 $\lambda' - \lambda$ は、
電子との散乱に比べて 倍になる。

キ の解答群

- ① $hm(1 + \sin \theta)$ ② $\frac{he}{m^2}(1 + \sin \theta)$ ③ $\sqrt{\frac{h}{m}}(1 + \sin^2 \theta)$
④ $\frac{he}{mc^2}(1 + \sin \theta)$ ⑤ $\sqrt{hm}(1 + \cos \theta)$ ⑥ $\frac{he}{m^2}(1 + \cos \theta)$
⑦ $\frac{h}{mc}(1 - \cos \theta)$ ⑧ $\frac{he}{mc^2}(1 - \cos \theta)$

シ の解答群

- ① ホール効果 ② 光電効果 ③ コンプトン効果 ④ ドップラー効果
⑤ ブラッグ反射 ⑥ γ 崩壊 ⑦ 屈折の法則 ⑧ ラザフォード散乱
⑨ ド・ブロイ波長

ス の解答群

- ① $m \times M$ ② $\sqrt{\frac{M}{m}}$ ③ $\frac{M}{m}$ ④ $\frac{M^2}{m^2}$
⑤ $\frac{1}{m \times M}$ ⑥ $\sqrt{\frac{m}{M}}$ ⑦ $\frac{m}{M}$ ⑧ $\frac{m^2}{M^2}$