

令和2年度 入学試験問題

医学部 (I期)

理科

注意事項

1. 試験時間 令和2年1月24日、午後1時30分から3時50分まで
 2. 配付した試験問題(冊子)、解答用紙の種類はつぎのとおりです。
 - (1) 試験問題(冊子、左折り)(表紙・下書き用紙付)
 - 化学(その1)、(その2)
 - 生物(その1)、(その2)
 - 物理(その1)、(その2)
 - (2) 解答用紙
 - 化学(その1) 1枚(上端赤色)(右肩落し)
 - ” (その2) 1枚(上端赤色)(左肩落し)
 - 生物(その1) 1枚(上端緑色)(右肩落し)
 - ” (その2) 1枚(上端緑色)(左肩落し)
 - 物理(その1) 1枚(上端青色)(右肩落し)
 - ” (その2) 1枚(上端青色)(左肩落し)
- 以上の中から選択した2分野(受験票に表示されている)が配付されています。
3. 下書きが下書き用紙で足りなかったときは、試験問題(冊子)の余白を使用して下さい。
 4. 試験開始2時間以降は退場を許可します。但し、試験終了10分前からの退場は許可しません。
 5. 受験中にやむなく途中退室(手洗い等)を望むものは挙手し、監督者の指示に従って下さい。
 6. 休憩のための途中退室は認めません。
 7. 退場の際は、この試験問題(冊子)を一番上にのせ、挙手し、監督者の許可を得てから、試験問題(冊子)、受験票、下書き用紙および所持品を携行の上、退場して下さい。
 8. 試験終了のチャイムが鳴ったら、直ちに筆記をやめ、おもてのまま上から解答用紙(選択した2分野の解答用紙、計4枚、化学(その1)、化学(その2)、生物(その1)、生物(その2)、物理(その1)、物理(その2))、試験問題(冊子)の順にそろえて確認して下さい。

確認が終っても、指示があるまでは席を立たないで下さい。
 9. 試験問題(冊子)はお持ち帰り下さい。

化 学 (その1)

注 意 事 項(その1, その2とも共通)

1. 解答は所定の解答用紙の解答欄に記入せよ。
2. 問題 **1** ~ **4** を通じ, その必要があれば, 次の数値を用いよ。

原子量 H : 1.00, C : 12.0, O : 16.0, S : 32.0, Cu : 64.0

1 次の文を読み, 問に答えよ。

D-グルコースは生物界全体にわたって大量に存在し, 様々な物質の材料となっている。また, 細胞にとっては主たるエネルギー源である。D-グルコースの4位の立体配置のみを鏡像体としたD-ガラクトースや, D-グルコースの2位の立体配置のみを鏡像体としたD-マンノースも生物を構成する分子として重要であり, D-グルコースとあわせて, それらの誘導体が生物における代謝過程の成分や構造上の成分となっている。

D-グルコースは Cu^{2+} のような金属イオンを含むベネディクト試薬中で酸化され, D-グルコ^aン酸が生成される。 D-グルコースの末端のアルデヒド基が酸化されるとD-グルコン酸, もう一方の末端の CH_2OH が酸化されると D-グルクロン酸^b, 両方が酸化されると, D-グルカル酸^c が生成される。D-グルクロン酸は生体中で, ステロイド, ビリルビンやある種の薬物と結合し水への溶解性を高めて排泄を容易にする。また, D-グルコースのアルデヒド基が還元されると, D-^dグルシトール が生成される。

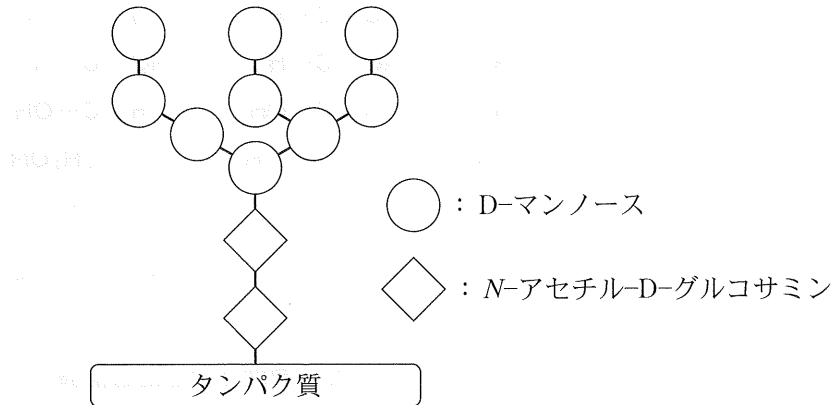
アミノ糖は糖の2位のヒドロキシ基がアミノ基に置換されたものである。動物細胞で最も多くみられるアミノ糖が D-グルコサミンとD-ガラクトサミン である。アミノ糖がアセチル化を受けたものの一つとして N-アセチル-D-グルコサミン^e があり生体内で多く利用されている。

生体の関節, 硝子体, 皮膚などの細胞外マトリックス(細胞の外側を取りまく物質)を構成するヒアルロン酸は N-アセチル-D-グルコサミンとD-グルクロン酸の二糖単位が連結した構造 となっている。多糖は複数の単糖がグリコシド結合したものであり, 小さな多糖をオリゴ糖と呼ぶ。オリゴ糖はおよそ10~15個の単糖から構成され, タンパク質や脂質と結合し糖タンパク質や糖脂質となる。結合様式には, N-結合型とO-結合型 があり, N-結合型 はN原子の位置で, O-結合型 はO原子の位置で, それぞれ結合していることを示す。N-結合型ではオリゴ糖がアミノ酸側鎖のアミドとN-β-グリコシド結合する^f。糖鎖の結合には, 合成されたタンパク質を正確に折りたたませる機能や細胞間を接着させる機能がある。N-結合型の代表的な糖鎖に, 高マンノース型糖鎖と複合型糖鎖がある。図1に略図で示す高マンノース型糖鎖は N-アセチル-D-グルコサミンとD-マンノース^g から構成され, とくにD-マンノース単位を多く含む。

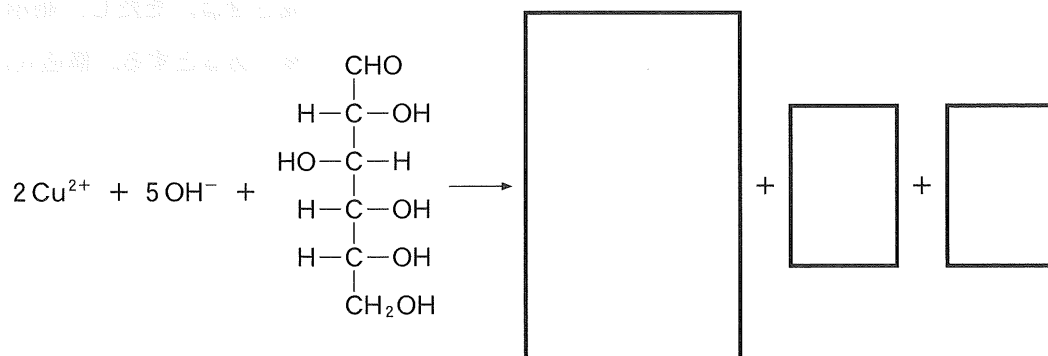
D-マンノースは果実などに多く含まれ, 摂取後, 多くは糖鎖合成に利用されることが明らかとなっている。D-マンノースのアルデヒド基が還元されたものがD-マンニトールであり利尿薬

として利用される。静脈中に D-マンニトールを投与すると細胞内に取り込まれないため血しょうは高浸透圧となり、水分を末梢から吸い上げる。その結果、腎血流量が増加して利尿作用を発揮する。D-マンニトールは腎臓の糸球体でろ過されたのちは再吸収されずに尿中に排泄される。

図 1



問 1 下線部 a の化学反応式を完成させよ。反応式中の分子は構造式で記せ。構造式の表記方法は注 1 を参考にせよ。空欄には係数も含む。



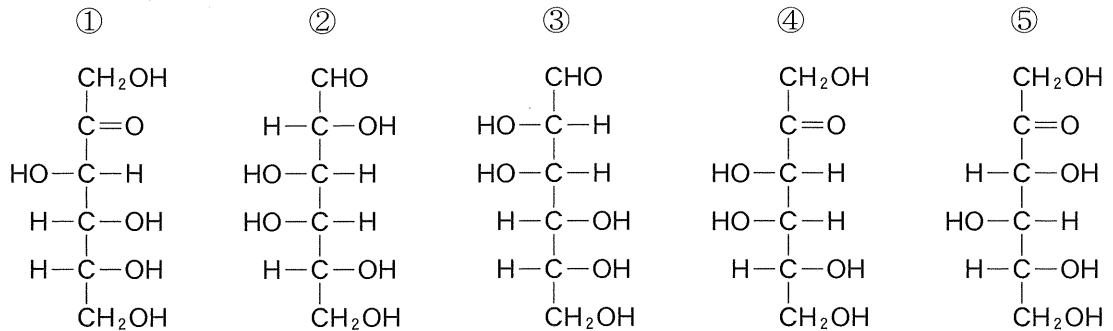
問 2 下線部 b の D-グルクロン酸，下線部 c の D-グルカル酸，下線部 d の D-グルシトールの構造式を記せ。構造式の表記方法は注 1 を参考にせよ。

問 3 下線部 e の D-グルコサミンと D-ガラクトサミンの β 型の構造式を注 2 の例にならって記せ。

問 4 下線部 f で N- β -グリコシド結合に関わるアミノ酸を以下から選び番号を記せ。

- ① Ala ② Asn ③ Glu ④ Ser ⑤ His ⑥ Trp

問 5 下線部 g の D-マンノースを以下の①～⑤から選び番号を記せ。構造式の表記方法は注 1 を参考にせよ。



問 6 次の溶液 A と B の 37 °C における浸透圧 [Pa] を求めよ。四捨五入して有効数字 2 桁で記せ。

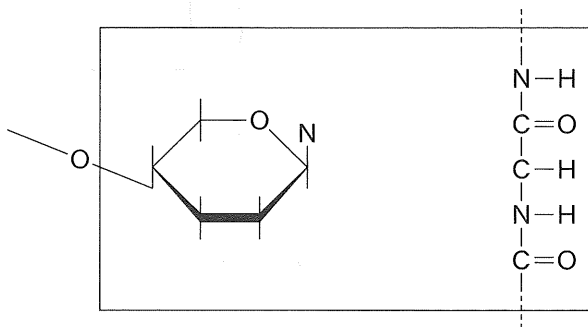
溶液 A : NaCl を 0.15 mol/L の濃度で, グルコースを 100 mg/dL の濃度で含む混合溶液

溶液 B : A 液 1 L にマンニトール 10 g を加え完全溶解させたもの

但しマンニトールを加えることによる溶液の体積の変化はないものとする。

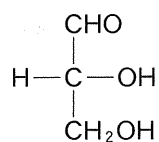
気体定数 $8.3 \times 10^3 \text{ Pa}\cdot\text{L}/(\text{K}\cdot\text{mol})$ $K = ^\circ\text{C} + 273$

問 7 高マンノース型糖鎖における *N*-アセチル-D-グルコサミンの構造とアミノ酸側鎖との *N*-β-グリコシド結合について, 下図口内の構造式を完成させよ。ただし, 側鎖が *N*-β-グリコシド結合を作るアミノ酸は, 問 4 で選択したアミノ酸であるとする。構造式は注 2 の例にならって記せ。

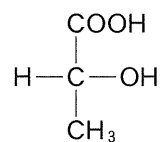


注1 問1, 2, 5の構造式の記載について

紙面手前側に向く結合は水平線(価標)で、紙面背後側に向く結合を垂直な線(価標)で表している。次の図はD-グリセルアルデヒドとD-乳酸を示す。

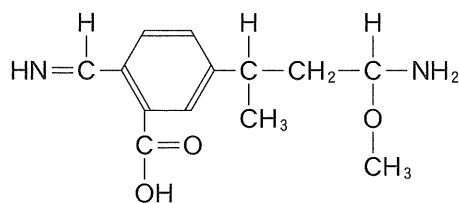
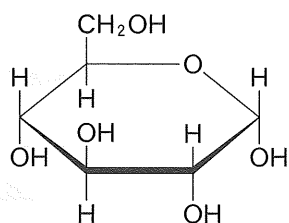


D-グリセルアルデヒド



D-乳酸

注2 問3と問7の構造式の例



2 以下の文を読み、問に答えよ。

アミンは図1に示すようなアンモニアの水素原子を炭化水素で置換した化合物である。アミンは食品中のアミノ酸が微生物により腐敗された際に生じ、生体内ではアミノ酸を代謝して合成され生理活性物質として利用し、また種々の医薬品の基本骨格ともなっている。

食品を放置すると、微生物の作用で図2に示すアミノ酸の脱炭酸反応により以下のアミンが生じる。

ヒスチジンが脱炭酸されるとヒスタミン、トリプトファンが脱炭酸されるとトリプタミン、オルニチンが脱炭酸されるとプトレッシンが生成される。この中でヒスタミンは化学物質による食中毒の原因の一つとして報告されることが多く、顔面紅潮、頭痛、じんま疹、発熱などの症状を呈する。食品中に蓄積したヒスタミンは耐熱性があり、加熱調理した食品でも摂取により症状が発現する。

ヒトの生体内では図3に示すようにチロシンを材料としてノルアドレナリンやアドレナリンが合成され、その後、生体内で代謝されバニルマンデル酸として尿中へ排泄される。またチロシンが脱炭酸されて生成されるチラミンは動植物に広く存在する。チラミンもノルアドレナリンやアドレナリンと同様に図3のEやFを触媒するモノアミンオキシダーゼの基質となり代謝される。

芳香族アミンのアニリンは多様な薬物の骨格となっている。アニリンと無水酢酸を反応させるとアミノ基がアセチル化されアセトアニリドが生じる。アセトアニリドはかつて解熱鎮痛薬として用いられたが、副作用が強かったため現在は使われていない。アセトアニリドのアセチル化したアミノ基の*p*-位をヒドロキシ化したものがアセトアミノフェンであり、解熱鎮痛薬として広く使われている。サルファ薬として知られる抗菌薬のスルファニルアミド(4-アミノベンゼンスルホンアミド)はアニリンのアミノ基の*p*-位がスルホンアミド基を有する構造となっている。

問1 ヒスタミン、トリプタミン、プトレッシン、アセトアニリド、アセトアミノフェン、スルファニルアミド(4-アミノベンゼンスルホンアミド)の構造を例にならって記せ。

参考のため、タンパク質構成アミノ酸20種の構造式を図4に示す。オルニチンはリシンのメチレン基が一つ少ない構造のアミノ酸である。

問2 図3の、A、B、C、D、G、Hの反応は、①加水分解②脱離③酸化④メチル基転移のどの反応か、それぞれ一つ選んで番号を記せ。

なお、転移反応とは部分構造を交換する形で置換基がある物質から別の物質へと移動する(転移する)反応をいう。

問 3 下線部 a で示したチラミンを基質としたモノアミンオキシダーゼの作用を表す以下の化学反応式を完成させよ。

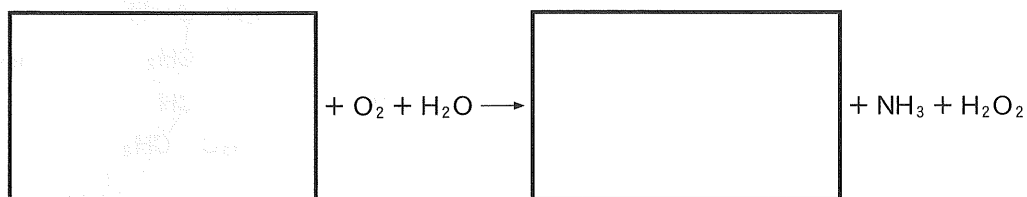


図 1

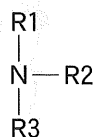


図 2

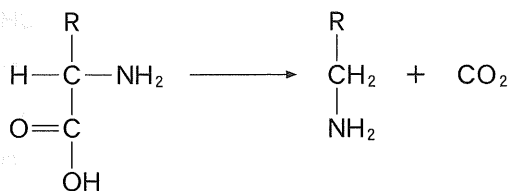


図 3

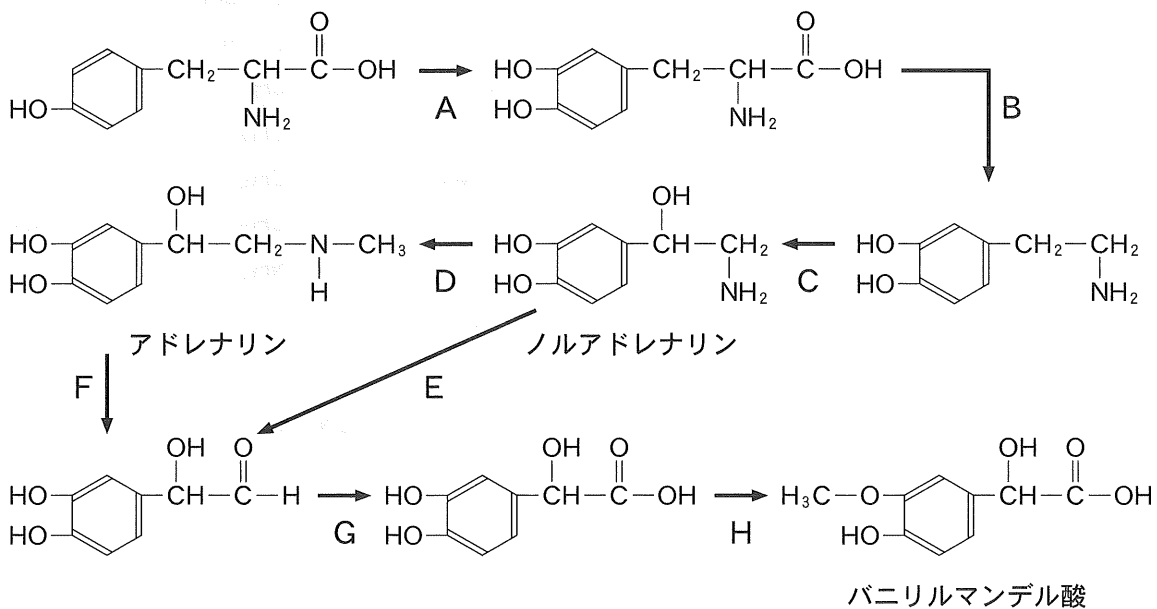
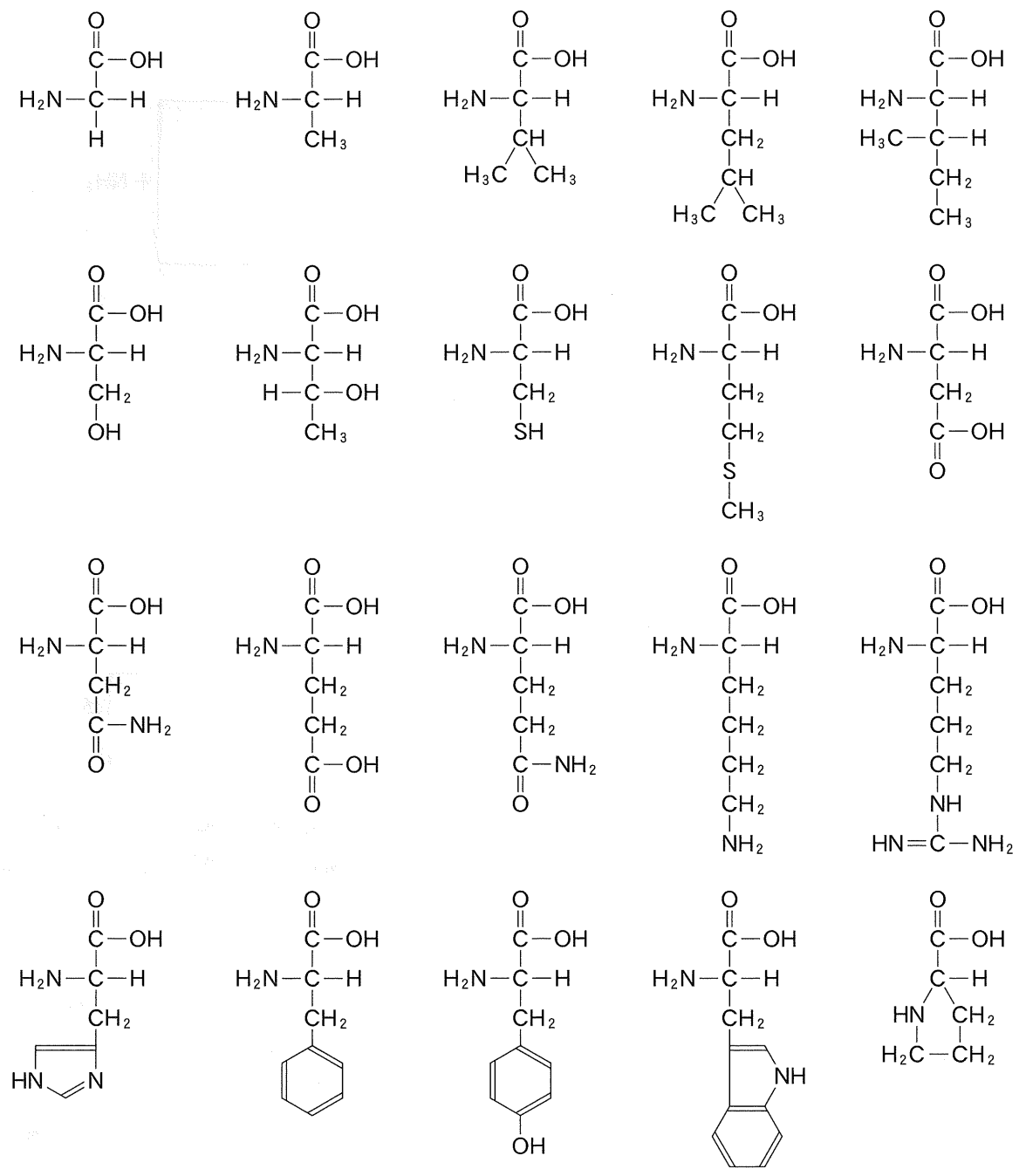
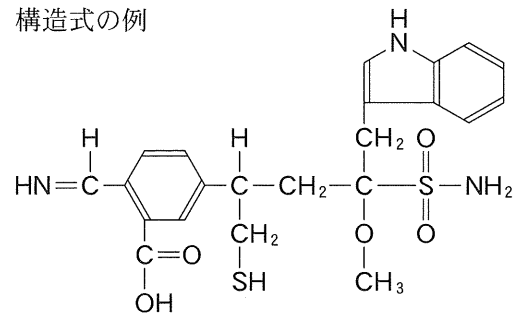


図4



構造式の例



化 学 (その2)

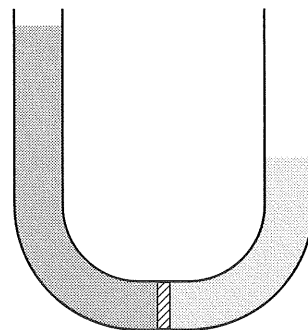
3 次の文章を読み，設問A～Cの間に答えよ。

ただし必要があれば次の数値を用いよ。

水銀の密度は 13.6 g/cm^3 ，大気圧は $1.0 \times 10^5 \text{ Pa}$ (= 76.0 cmHg)，

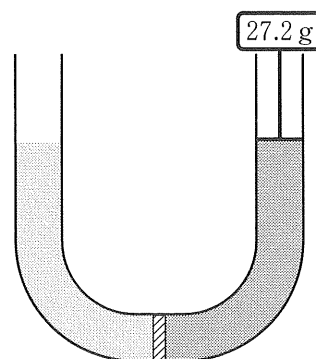
気体定数 $R = 8.3 \times 10^3 \text{ Pa}\cdot\text{L}/(\text{K}\cdot\text{mol})$ とする。

A. 中央部が半透膜で左右対称に仕切られた断面積が 1.00 cm^2 の U 字管の左側に水溶性の多糖類 A を 2.00 g 溶かした水溶液 100 mL をいれ，右側には純水 100 mL を入れた。 27°C に保ってしばらく放置したところ，右図のように多糖類水溶液の液面が純水の液面より 20.0 cm 高くなっていた。この多糖類水溶液は電離せず，また U 字管の上部(両口)は閉じられていないものとする。



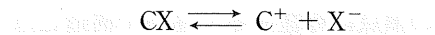
問 1 この U 字管の左側に入れた水溶性多糖類の水溶液の浸透平衡状態における密度が 1.00 g/cm^3 であるとき，多糖類 A の分子量を四捨五入のうえ有効数字 3 桁で答えよ。

B. 断面積が 5.0 cm^2 の U 字管の中央部に半透膜を張って U 字管を左右対称に仕切った。U 字管の左側には 50 mL の純水，右側には非電解質の物質 B を 0.50 g 溶かした水溶液 50 mL を入れ 27°C に保った。U 字管の右側には液面からの圧力を計測できる重量計を設置した。この重量計自体の質量は無視できるものとするため，重量計からは液面に加重はかからないものとする。U 字管の左側の上部は開放したままとなっている。またこの水溶液の密度は 1.00 g/cm^3 とする。



問 1 U 字管をしばらく放置したところ，右側の重量計は 27.2 g の値を示して値が安定した。その際，U 字管内の液面の高さに変化は生じていないものとする。物質 B の分子量を四捨五入のうえ有効数字 3 桁で答えよ。

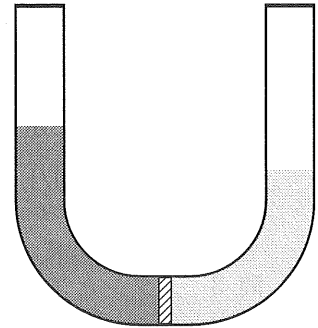
C. 物質 CX は分子量が 200 であり，水中ではその一部が下記のように電離することが知られている。



大気圧下でこの物質 CX を 0.40 g 含む水溶液 100 mL を半透膜で仕切られた左右対称な U 字管の左側に入れた。また同じく大気圧下で U 字管の右側に純水 100 mL を入れ，直ちに U 字管の左右の上部(両口)を閉じた。両口を閉じた瞬間の U 字管内の水溶液の液面より上の空間(気相)の体積は，左右ともに 60 mL であり，管の断面積は 2.00 cm^2 である。

この U 字管を十分な時間放置すると，物質 CX の電離は平衡に達した。平衡状態では水溶液の温度は 27°C となり，水溶液の液面が純水側の液面より 20.0 cm 高くなった。

水溶液と純水の浸透平衡状態における密度はともに 1.00 g/cm^3 ，物質 CX 水溶液ならびに水の蒸気圧，空気の水への溶解は無視でき，気相の温度は一定であるとした場合，以下の問いに答えよ。



問 1 平衡状態における CX 水溶液の浸透圧 [Pa] を四捨五入のうえ有効数字 3 桁で答えよ。

問 2 平衡状態における CX の電離度 α ($0 < \alpha < 1$) を小数点以下第 3 位まで求めよ。第 4 位以下の数値が出た場合には四捨五入せよ。

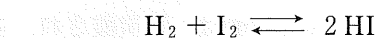
4 以下の問に答えよ。

- 問 1 CsCl の結晶は Cs イオンを中心として Cl^- が 8 つの頂点に存在する結晶格子構造となっている。この単位格子の 1 辺の長さが $4.10 \times 10^{-8} \text{ cm}$ であるとした場合の結晶の密度 (g/cm^3) を四捨五入のうえ小数点以下第 2 位まで求めよ。なお、CsCl の式量は 168、アボガドロ定数は $6.0 \times 10^{23} / \text{mol}$ とする。
- 問 2 水酸化ナトリウム (NaOH) と炭酸ナトリウム (Na_2CO_3) の混合液 100 mL に対して、 0.30 mol/L の希塩酸 (HCl) を用いて滴定をおこなったところ、第 1 中和点までに 50 mL を要した。引き続き希塩酸 (HCl) の滴下を続けた結果、合計 80 mL を要したところで第 2 中和点に達した。混合液に含まれていた水酸化ナトリウムと炭酸ナトリウムの濃度はそれぞれ何 mol/L か。小数点以下第 2 位まで求めよ。第 3 位以下の数値が出た場合には四捨五入せよ。
- 問 3 メタンとエタンの混合気体 54 g を完全に燃焼させたところ、二酸化炭素と水 (液体) が 7 : 12 の物質質量比 (モル比) で得られた。生成した水 (液体) は何 g か。整数で答えよ。ただし、生成した水はすべて液体であるとする。小数点以下の数値が出た場合には四捨五入せよ。
- 問 4 0.30 mol/L のアンモニア 150 mL に、 0.60 mol/L の塩化アンモニウム水溶液 150 mL を混合した緩衝液の pH の値を整数で答えよ。小数点以下の数値が出た場合は四捨五入せよ。ただし水のイオン積 $K_w = 1.0 \times 10^{-14} (\text{mol/L})^2$ 、アンモニアの電離定数 $K_b = 2.0 \times 10^{-5} (\text{mol/L})$ とする。
- 問 5 標準状態で 10 L の空気を 0.010 mol/L の水酸化バリウム水溶液 100 mL に吹き込み空気中の二酸化炭素をすべて水酸化バリウム水溶液に吸収させた。水酸化バリウム水溶液には白い沈殿物が生じたため、生じた沈殿物をすべてろ過にて取り除いた後、残った溶液の全量の 100 mL に 0.10 mol/L の塩酸を加えたところ、16.4 mL で溶液は完全に中和した。
水酸化バリウム水溶液に吹き込んだ空気中に含まれる二酸化炭素の体積百分率を四捨五入のうえ有効数字 3 桁で求めよ。
- 問 6 気体 A が 10 L の容器 X に入れられ、 27°C で $3.0 \times 10^5 \text{ Pa}$ を示している。また気体 B は 20 L の容器 Y に入れられ 127°C で $2.0 \times 10^5 \text{ Pa}$ を示している。2 つの気体を 40 L の容器 Z に移して、 77°C に保った。気体 A と B は反応しないものとする。容器 Z における全圧 [Pa] を四捨五入のうえ有効数字 3 桁で答えよ。気体定数 $R = 8.3 \times 10^3 \text{ Pa}\cdot\text{L}/(\text{K}\cdot\text{mol})$ とする。
- 問 7 無水硫酸銅 (II) CuSO_4 の水 100 g に対する溶解度は 60°C で 40、 20°C で 20 とする。いま、 60°C の硫酸銅 (II) の飽和水溶液 210 g を 20°C まで冷却すると、何 g の硫酸銅 (II) 五水和物の結晶 ($\text{CuSO}_4 \cdot 5 \text{H}_2\text{O}$) が析出するか。整数値で求めよ。小数点以下の数値が出た場合は四捨五入せよ。

問 8 エタン C_2H_6 の生成熱は 84 kJ/mol ，結合エネルギーを $H-H : 430 \text{ kJ/mol}$ ， $C-H : 410 \text{ kJ/mol}$ ， $C-C : 370 \text{ kJ/mol}$ としたとき，黒鉛の昇華熱 $[\text{kJ/mol}]$ を整数で答えよ。小数点以下の数値が出た場合には四捨五入せよ。

問 9 0.20 mol/L の塩酸 180 mL と 0.25 mol/L の水酸化カリウム水溶液 150 mL を反応させた。この反応で放出される熱量は何 kJ か。四捨五入のうえ小数点以下第 2 位まで求めよ。ただし，塩化水素(塩酸)および水酸化カリウムは，水溶液中では完全に電離しており，強酸と強塩基の中和熱は 56.5 kJ/mol とする。

問 10 5.0 L の容器に H_2 と 1.0 mol の I_2 を入れ，一定温度に保ったところ，以下の反応式が平衡に達し HI が 1.2 mol 生成した。



この時の平衡定数が 36 のとき，最初に容器に入れた H_2 の物質量は何 mol か。四捨五入のうえ有効数字 2 桁で答えよ。

生 物 (その1)

1 次の文章を読み、以下の問いに答えなさい。

ヒトの細胞は、血液で運ばれたグルコースをエネルギー源として利用している。呼吸ではグルコースを二酸化炭素と水にまで分解して効率よくエネルギーを取り出し、生命活動のエネルギー源となるATPを合成する。呼吸の過程は解糖系、クエン酸回路、電子伝達系に分けられる。解糖系は細胞内の(ア)で進行し、酸素を用いずにグルコースが分解され、ピルビン酸になる。この反応経路は、激しい運動時にみられる筋肉における解糖と共通している。解糖系で生じたピルビン酸は、ミトコンドリアのマトリックスに取り込まれる。ピルビン酸は、脱炭酸され、炭素の1つが(イ)として放出される。また脱水素酵素のはたらきで脱水素反応が起こり、アセチルCoAとなる。その後、アセチルCoAが(ウ)と結合してクエン酸になる。クエン酸は何段階もの反応を経て(ウ)にもどる。その途中でNADH、FADH₂が生成され、(イ)も放出される。解糖系、クエン酸回路で生じたNADH、FADH₂は、電子をミトコンドリアの内膜にある電子伝達系に渡す。電子は電子伝達系のタンパク質の間を次々に受け渡される。このときに放出されるエネルギーによって、水素イオンがミトコンドリアのマトリックス側から膜間腔に輸送され、水素イオンの濃度勾配ができる。電子は最後に酸素に渡され、さらに水素イオンと結合して水ができる。

問1 (ア)~(ウ)に適切な語句を入れなさい。

問2 下線部①で水素を受け取る物質の名称を書きなさい。

問3 解糖系は酸素が無くても停止しない。この理由を解答欄の枠内で説明しなさい。

問4 呼吸によるATP合成には、「基質レベルのリン酸化」と「酸化的リン酸化」とよばれる過程がある。「酸化的リン酸化」における酸化とは具体的にどのようなことか。解答欄の枠内で説明しなさい。

問5 成熟した赤血球はミトコンドリアをもたず、解糖系で得られるATPにエネルギーを頼っている。これには赤血球の機能面からどのような利点があるか。20字以内で説明しなさい。

問 6 問題の文章中にある呼吸は、内呼吸あるいは組織呼吸とよばれるものである。一方、肺において、大気中から酸素を取り込み、体内でつくられた二酸化炭素を大気中に放出することは、外呼吸あるいは肺呼吸とよばれている。外呼吸において、大気と肺の間で行われる気体の出入りのことを換気といい、換気で出入りする気体量を換気量という。さらに、吸気(=息をすうこと)により肺に入る気体量を吸気換気量、呼気(=息をはくこと)により肺から出る気体量は呼気換気量という。例えば、1回の換気で吸入する気体量が X mL、1分間の換気回数(=呼吸回数)が Y 回であれば、1分間あたりの吸気換気量は XY mL となる。通常代謝活動では、吸気換気量 $>$ 呼気換気量の関係がある。ここで、1分間あたりの吸気換気量を A 、1分間あたりの呼気換気量を B 、吸気中の酸素濃度を C 、呼気中の酸素濃度を D とする。このとき、1分間あたり肺から血液中に取り込まれる酸素量を A 、 B 、 C 、 D を使って表しなさい。

問 7 ある人の肺動脈の血液中の酸素量が「血液 100 mL 中 16 mL」、肺静脈の血液中の酸素量が「血液 100 mL 中 20 mL」とする。肺を通過する血液量は毎分 5000 mL とする。このとき、1分間あたり肺から血液中に取り込まれる酸素量を求めなさい。

問 8 血液中に含まれる酸素量について考えてみる。ヘモグロビンは赤血球内に存在し、血液中の酸素の運搬を担う。1 g のヘモグロビンがすべて酸素と結合すると、1.35 mL の酸素と結合することができる。また、血液中には物理的に溶解した酸素も存在し、酸素濃度 1 (相対値)あたり、血液 100 mL に 0.003 mL の酸素が溶解する。ここで、動脈血の酸素濃度を 100 (相対値)、酸素ヘモグロビンの割合を 96 % とし、一方、静脈血の酸素濃度を 40 (相対値)、酸素ヘモグロビンの割合を 76 % とする。ヘモグロビンは血液 100 mL あたり 15 g 存在する。このとき、動脈血 100 mL に含まれる酸素量と静脈血 100 mL に含まれる酸素量の差を求めなさい。

2 次の(1)、(2)の文章を読み、以下の問いに答えなさい。

(1) 細胞膜は主にリン脂質の二重層で構成され、細胞の内部と外部を隔てている。リン脂質は(ア)の部分を外側、(イ)の部分の内側に向けて配列している。この脂質二重層にはタンパク質が埋め込まれている。細胞の内部と外部の間で物質の移動があるが、細胞膜はすべての物質を同じように通過させるのではない。(イ)の分子は細胞膜を通過しやすいが、イオンや水分子は、ふつうは細胞膜を貫通している輸送タンパク質によって細胞膜を通過する。輸送タンパク質には、チャネル、担体(輸送体、トランスポーターなどともよばれる)、ポンプがある。例えば、イオンチャネルはイオンが通るための通路を形成するタンパク質である。そのひとつはたらきの一例をあげる。神経細胞に対し、膜電位が正方向に変化する、すなわち膜電位が上昇する通電刺激を与えてみる。電位依存性ナトリウムチャネルが開いてナトリウムイオンが細胞内に流入して膜電位が上昇し、活動電位のピークが見られる。電位依存性ナトリウムチャネルはすぐに閉じる。一方、電位依存性ナトリウムチャネルが開くのに遅れて、電位依存性カリウムチャネルが開いて膜電位が低下する。膜電位は一時的に静止電位より低下し、その後静止電位にもどる。

(2) 神経細胞は静止状態と興奮状態の二つの状態をとるが、静止状態での膜電位を静止電位という。ここで、静止状態の細胞膜で開いているのは、「電位に影響されないカリウムチャネル」だけと仮定し、静止電位について考えてみる。カリウムイオンは(A)に起因する拡散力によって、細胞内から細胞外に流出しようとする。もしもカリウムイオンが(U)のない粒子であれば、細胞内濃度と細胞外濃度が等しくなるまで流出するはずである。しかし、カリウムイオンは(U)をもつ粒子であるため、そうはならない。拡散力によってカリウムイオンが細胞内から細胞外へ流出すると、細胞内は負の電位となる。一方、カリウムイオンが細胞外へ流出するにしたがい、カリウムイオンを(B)とする電気的力が大きくなる。この電気的力は、細胞内の負の電位に起因する。やがて拡散力と電気的力が等しくなり、カリウムイオンの流出量と流入量が等しい平衡状態となる。この状態ではカリウムイオンの正味の移動はなくなり、このときの膜電位をカリウムイオンについての平衡電位とよぶ。細胞膜がカリウムイオンだけに透過性を示す場合では、この平衡電位は静止電位と等しくなる。

問 1 (ア)～(ウ)に適切な語句を入れなさい。

問 2 単独で細胞膜を通過するのはどれか。下記の(a)～(h)から2つ選び、記号で答えなさい。

- (a) 酸素 (b) アミノ酸 (c) インスリン (d) グルカゴン
(e) アドレナリン (f) 成長ホルモン (g) アセチルコリン (h) 鉱質コルチコイド

問 3 下線部①で流入したナトリウムイオンはその後どのように細胞外へ排出されるか。20字以内で説明しなさい。

問 4 (A)に 10 字以内の適切な語句を入れなさい。

問 5 (B)に 10 字以内の適切な語句を入れなさい。

問 6 以下は集合管細胞におけるバソプレシンの作用を説明する一文である。()に 20 字以内で適切な語句を書きなさい。

「バソプレシンは、集合管細胞の細胞膜上の(), 水の透過性を上昇させる。」

問 7 細胞外液のカリウムイオン濃度を高めると、カリウムイオンについての平衡電位はどうなるか。下記の(a)~(c)から 1 つ選び、記号で答えなさい。

(a) 変化しない。

(b) 0 (ゼロ)に近づく。

(c) 0 (ゼロ)から遠ざかる。

生 物 (その2)

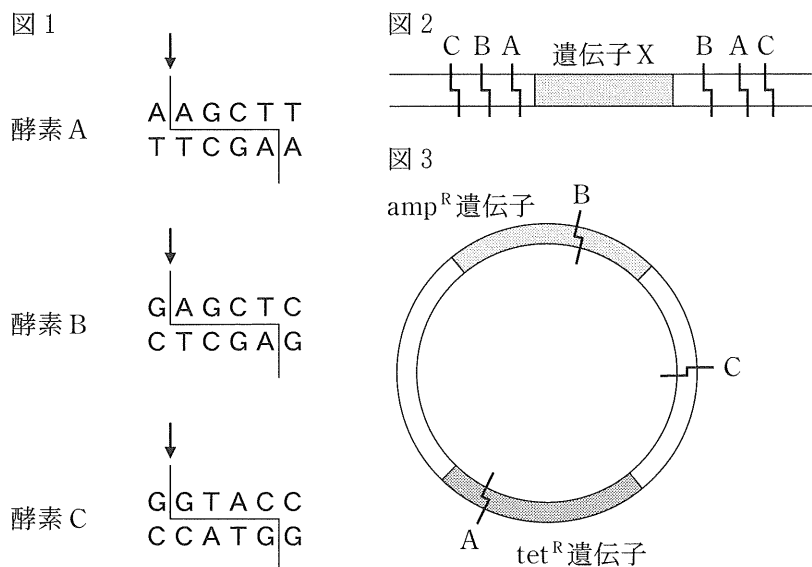
3 遺伝子とその実験についての文章を読んで、以下の設問に答えなさい。

ある生物の持つ特定の遺伝子を取り出して、他の生物の細胞内に導入して発現させる技術を(ア)という。この技術は、1970年代の初めに遺伝子の本体であるDNAのある特定の塩基配列を切断する“はさみ”に相当する酵素^(a)とその切断部を連結する“のり”に相当する酵素^(b)が発見されたことによる。

大腸菌には(イ)という菌体内で増殖する環状のDNAがある。この(イ)を大腸菌から取り出し、目的の遺伝子を含むDNA配列を組み込んで大腸菌に戻すことができる。(イ)のような遺伝子を運ぶものを(ウ)という。

大腸菌は、簡単な培養液内で短時間に大量に増殖するので、目的の遺伝子からタンパク質を大量に合成することができる。例えば、ヒトのホルモンでは、糖尿病の治療薬となる(エ)や貧血の治療薬となる(オ)がこの方法で工業的に製造されている。

ヒトの遺伝子Xを増幅するために次の実験を行った。この実験では、下線(a)の酵素として、A、B、Cの3種類の酵素を使用した。これらの酵素は、図1に示すようにそれぞれ特定の6塩基対の塩基配列を認識し、矢印が示す線のようにDNAを切断する。一方、ヒトのある遺伝子Xの周辺には、図2のように酵素A、B、Cが作用する部位が存在している。実験に使用する(イ)は、図3に示すように、抗生物質アンピシリンを無毒化するamp^R遺伝子と抗生物質テトラサイクリンを無毒化するtet^R遺伝子をもっており、tet^R遺伝子の中に酵素Aが作用する部位が、amp^R遺伝子の中に酵素Bが作用する部位が、tet^R遺伝子とamp^R遺伝子以外の中に酵素Cが作用する部位が存在する。



〔実験〕

操作①：ヒトの遺伝子 X を含む 2 本鎖 DNA を，酵素 A, B, C のうち，いずれか 1 つを含む液で処理した。

操作②：図 3 に示す(イ)を含む液を，酵素 A, B, C のうち，いずれか 1 つを含む液で処理した。

操作③：操作①の反応液と，操作②の反応液を混合し，下線(b)の酵素を含む液で処理した。

操作④：操作③で得られた反応液を，大腸菌に取り込ませた。

操作⑤：操作④で得られた大腸菌を，アンピシリンを含む寒天平板培地上で培養し，コロニーの形成を調べた。

操作⑥：さらに，操作⑤の培地上で形成されたコロニーを，レプリカ法により，テトラサイクリンを含む寒天平板培地上に移して培養し，コロニーの形成を調べた。

なお，レプリカ法とは，ある平板培地で形成されたコロニーの一部をフィルムで吸着し，元の位置関係を保ったまま，別の平板培地に移して培養する方法である。

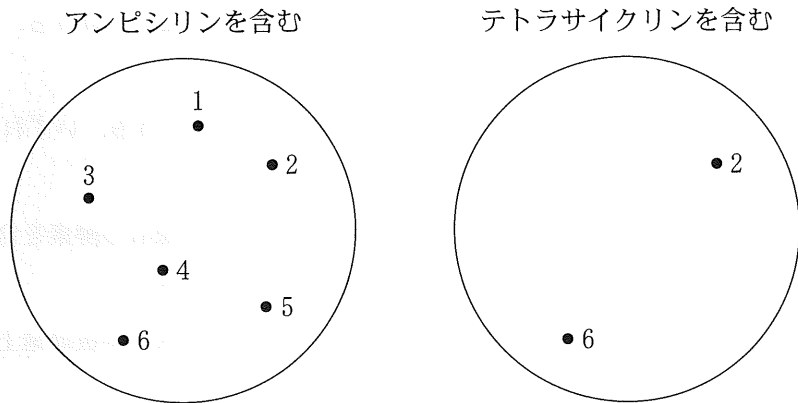
問 1 空欄(ア)～(オ)に適切な語句を入れなさい。

問 2 下線部(a)や(b)のような酵素をそれぞれ何というか。

問 3 操作①～③の後，遺伝子 X が組み込まれた(イ)が得られる酵素の組み合わせを調べた。それぞれの酵素の組み合わせで，組み込みがおきる場合を○，組み込みがおきない場合を×として，表の空欄に○か×で答えなさい。

| 操作① \ 操作② | A | B | C |
|-----------|---|---|---|
| A | | | |
| B | | | |
| C | | | |

図4



問4 操作⑤および操作⑥において得られたコロニーを図4に示し、それぞれのコロニーに図4のように番号を付けた。操作①と②の酵素の組み合わせで、遺伝子Xが組み込まれた(イ)を取り込んだ可能性のある大腸菌のコロニーの番号を、表の空欄に1～6の番号ですべて書きなさい。なお、該当するものがない場合は、「なし」と書きなさい。

| 操作① \ 操作② | A | B | C |
|-----------|---|---|---|
| A | | | |
| B | | | |
| C | | | |

問5 操作①と②でそれぞれ酵素Aを作用させた場合、操作⑥で得られた、図4のコロニー2とコロニー6の大腸菌はどのような大腸菌か、30字以内で答えなさい。

4 動物の分類と進化についての文章を読んで、以下の設問に答えなさい。

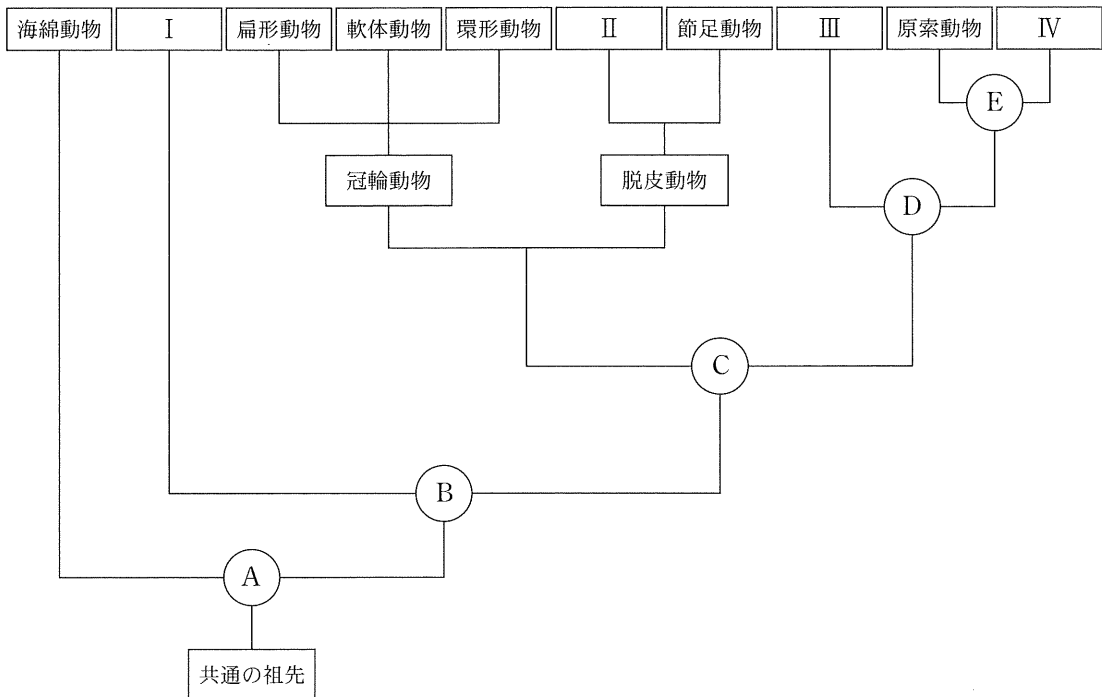
動物は海の中の単細胞生物から進化し、多細胞生物となって多様化し、その後陸にも進出した。動物界は30以上の門に分類されているが、これらの門はすべて一つの共通祖先から進化したと考えられている。えり鞭毛虫は水生の単細胞生物で(ア)動物に属している。形態学的にカイメンの(イ)とよく似ているため、カイメンはえり鞭毛虫が集まって群体をつくり、やがて多細胞の動物の祖先になったと考えられている。

それぞれの動物門の近縁関係をもとにした進化の流れは、(ウ)として表される。従来、動物の(ウ)は形態にもとづいて作られてきた。この時に重視した要素は、胚葉の構成、体節の有無、原口がどのような器官になるか、脊索の形成などが用いられた。近年では、DNAの塩基配列(a)に基づいて各動物門の近縁関係を見直し、(ウ)が作り替えられている。

問1 空欄(ア)~(ウ)に適切な語句を入れなさい。

問2 次の図は、各動物門(亜門)の近縁関係と進化の流れを、最近のDNAの塩基配列にもとづいて表したものである。I ~ IV に該当する動物門(亜門)の名称とそれぞれに属する生物種を下記のカ~ソの中から1つずつ選んでカ~ソの記号で答えなさい。

図1



カ：カニ

キ：ウニ

ク：ミズクラゲ

ケ：ハマグリ

コ：ホヤ

サ：サナダムシ

シ：ミミズ

ス：ヤツメウナギ

セ：センチュウ

ソ：プラナリア

問 3 図 1 の A～E の分岐点は、次の(1)～(7)に述べられている分類条件のどれにあたるか、それぞれ 1 つずつ選び、(1)～(7)の記号で答えなさい。

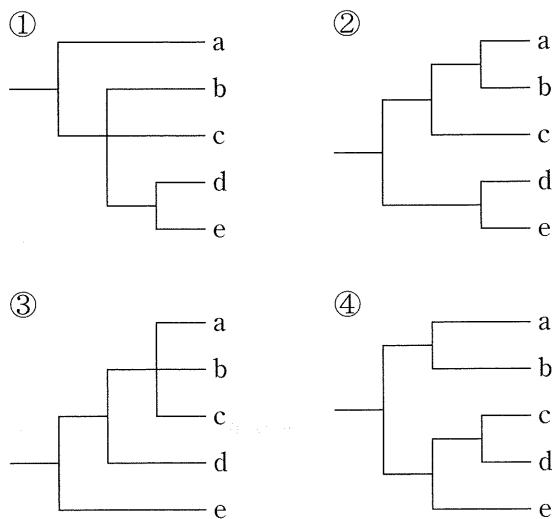
- (1) 胚葉の形成の有無
- (2) 体節の有無
- (3) 中胚葉の分化の有無
- (4) 原口が成体の口になるか否か
- (5) 骨の有無
- (6) 脊椎の有無
- (7) 脊索の有無

問 4 下線(a)の DNA の塩基配列にもとづく動物門(亜門)の近縁関係を知るためには、リボソームやミトコンドリアの DNA などが用いられる。これらの DNA が用いられる理由を 15 字以内で書きなさい。

問 5 次の表は、a～eの5つの生物種間のDNAの塩基配列の違いの程度を、相対的な数字で表している。これら5つの生物種について、DNAの塩基配列をもとに、近縁関係と進化の流れを表す図2を作成した。どのような形になるかを図2①～④の中から1つ選び①～④の記号で答えなさい。なお、図2の横軸の長さは、進化の時間を表すものとし、時間当たりに起きる塩基配列の変異の回数は一定とする。

| 生物種 | a | b | c | d | e |
|-----|---|---|---|---|---|
| a | 0 | 1 | 1 | 2 | 3 |
| b | / | 0 | 1 | 2 | 3 |
| c | / | / | 0 | 2 | 3 |
| d | / | / | / | 0 | 3 |

図2



物 理 (その1)

1 重力のみが地球と異なる惑星 P で実験を行った。以下の問いに答えなさい。

A 地球以外のある惑星 P に設けられた実験室で、斜面を滑り降りる物体の加速度を調べた。用意したのは傾き角 θ を持つ荒い斜面で、その上を滑り降りる物体の移動距離を高精度のストップウォッチを用いて計測した。初速度 0 で時間 t_1 に滑り落ちた物体の移動距離 x の測定を多数回を行いその平均値を表 1 に示す。このとき以下の問いに答えなさい。ただし物体と斜面の間の動摩擦係数を μ' とする。

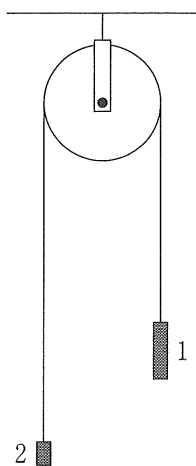
| | | | | | |
|-----------|-------|-------|-------|-------|-------|
| t_1 (s) | 0.2 | 0.4 | 0.6 | 0.8 | 1.0 |
| x (m) | 0.072 | 0.288 | 0.649 | 1.153 | 1.801 |

表 1

- (1) 表 1 に示したデータからこの実験室の重力加速度の大きさは一定であることがわかる。その理由を、解答用紙にあるグラフならびに文章(80 字以内)で説明しなさい。
- (2) この実験室の重力加速度の大きさを g' としたとき、物体に生じる斜面下向き加速度の大きさを θ , μ' , g' を用いて表しなさい。

B **A** で述べた実験室で定滑車を使って重力加速度の大きさ g' を求めた(図を参照)。なめらかに回転でき質量が無視できる定滑車にかかったごく軽い糸の両端に、質量 M の物体 1 と質量 m の物体 2 が取り付けられている。 $M > m$ である。最初物体 1 を手で支えていたので 2 個の物体は静止している。なお糸はたるんだり伸びたりはしないものとする。

- (1) 物体 1 の支えをはずしたところ物体 1 は落下を始めた。重力加速度を g' とし、 $k = 1 + \frac{m}{M}$ と定義した時、物体 1 の加速度を g' と k を用いて表しなさい。
- (2) 実際には物体 2 として使うことができるおもりの質量として $m = \frac{M}{4}, \frac{M}{3}, \frac{M}{2}$ の 3 種が用意されている。 m の値を変えて、物体 1 が 1.00 m 落下するのに要した時間 t_2 を多数回計測した。表 2 には $m = \frac{M}{4}, \frac{M}{2}$ を使ったときの t_2 の平均値を示す。加速度の大きさを b としたとき、 b のそれぞれの値(イ)と(ロ)を求めなさい。
- (3) 縦軸と横軸にそれぞれ b と $1/k$ を取った $(b, 1/k)$ グラフは直線で近似できた。この直線の式を算出して重力加速度の大きさ g' を求めなさい。
- (4) **A** の問題で斜面の傾き角が 30° だったとしたら、物体と斜面の間の動摩擦係数はいくらであったか。



図

| | | |
|-------------------------|---------------|---------------|
| m | $\frac{M}{4}$ | $\frac{M}{2}$ |
| t_2 (s) | 0.471 | 0.631 |
| b (m/s ²) | (イ) | (ロ) |

表 2

- 2 物体が静止流体中を速さ v で移動しているとき、物体が流体から受ける力の大きさ F は次のように与えられる。

$$F = \alpha v + \beta v^2 \quad (1)$$

物体の大きさが非常に小さくて移動速度が 1 mm/s より小さい場合、(1)式の F は速さに比例する第一項のみで近似できる。球形物体の場合、速度に比例するこの力は物体の半径 R に比例する。

物体が巨視的な大きさと速さを持って移動している場合、流体から受ける力 F は(1)式の第一項が無視できて第二項のみで近似できる。このとき以下の問いに答えなさい。以下の問いで浮力の効果は考えなくてよいものとする。

- A 図1に概略を示す装置を使って空中に散布させた油滴の持つ電気量を測る。この装置の主要部分は二枚の平行な金属板(電極)から成り、霧状の油滴を上部の金属板に開けられた小孔からこの電極板間に入れる。電極間には一様な電界が形成されている。X線を当て空気を電離させると電子やイオンが発生しそれが油滴に付いて油滴は帯電する。そしてアーク燈で照明し、特定の油滴の運動を顕微鏡を使って調べた。

実験は二段階から成る。ある油滴に注目し(ここでは負の電荷を持った油滴としよう)、最初は電界のない空間を落下させる実験である。そのあとで電界をかけて同じ油滴の挙動を観察した。

このとき以下の文章中にある(イ)~(ロ)の に入る物理量を書き出しなさい。

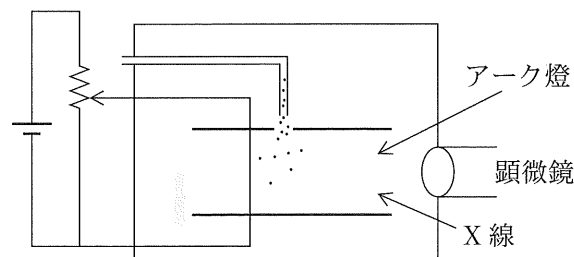


図1

- (1) 電界が無いとき：

質量 m 、半径 R を持つ球形の油滴は重力と流体(空気)からの力を受けて速さ v で落下した。重力加速度の大きさを g とすると油滴に生ずる鉛直下向き加速度の大きさを a としたとき油滴が従う方程式は以下のようなになる。方程式の右辺を m 、 g 、 a 、 v を使って表しなさい。

$$ma = \text{ (イ) } \text{ }$$

ここで物体が半径 R の球形の場合 $a = \gamma R$ と書くことができる。

落下を始めて速さはすぐに一定値 v_1 に達した。油の密度を d と置くと(1)式から油滴の半径 R は d 、 g 、 γ 、 v_1 を使って以下のようにあらわすことができる。

$$R = \text{ (ロ) } \text{ }$$

(2) 電界があるとき：

落下している油滴に下向きに一樣な大きさ E の電界をかけたところ、重力と逆向きに電界からの力を受けて油滴は速さ v で上昇した。このとき油滴に生ずる上向き加速度の大きさを b としたとき油滴が従う以下に示す方程式の右辺を、電気量の大きさ $|q|$ および E, m, g, γ, R, v を使って表しなさい。

$$mb = \boxed{\quad (\text{ハ}) \quad}$$

この場合の終速度の大きさを v_2 とすると油滴の持っている電荷の大きさ $|q|$ が R, γ, E, v_1, v_2 を使って以下のように求められる。

$$|q| = \boxed{\quad (\text{ニ}) \quad}$$

B 図2に示す推進エンジンを積んだ物体をなめらかな水平面で100 mの直線距離を以下のように2回走らせた。いずれの場合も12.0 sかかった。1回目は一定の速さで走らせた。2回目は最初の50.0 mを7.00 sかけてこの間は一定の速さで走らせ、続く50.0 mは5.00 sかけて同様に一定の速さで走らせた。このとき速さの変化は瞬時に行われたものとする。推進エンジンが流体(空気)に対して1回目に行った仕事と2回目に行った仕事をそれぞれ W_1, W_2 としたとき $\frac{W_2}{W_1}$ の値はいくらになるか。なおこの場合のように速さ以外の条件が同じとき F の(1)式中に現れる β は定数と考えて良い。

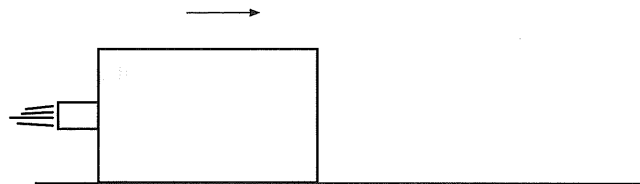


図2

物 理 (その2)

- 3 図1のように、真空中に長さ ℓ 、巻数 N_1 、半径 r のコイル1がある。コイル1に電流を流したとき内部には一様な磁界が生じた。真空の透磁率を μ_0 として以下の問いに答えなさい。なお本問で使用されるコイルはいずれも表面が絶縁されているものとする。

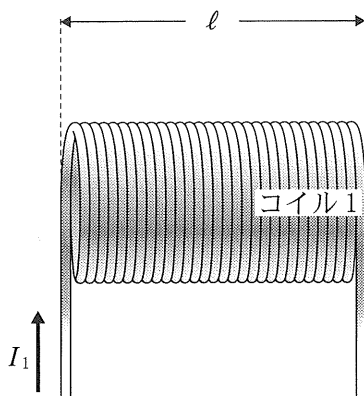


図1

- (1) コイル1に大きさ I_1 の電流を流したとき、コイル内部にできる磁界の強さを求めなさい。
- (2) コイル1に大きさ I_1 の電流を流したとき、コイルを貫く磁束を求めなさい。
- (3) コイル1の自己インダクタンスを求めなさい。
- (4) 次に図2のような巻数 N_2 で、巻く方向がコイル1と同じコイル2を用意した。コイル2を図3のようにコイル1の外周に接するように置き、コイル1に図4に示すような電流を流した。ただし図1の矢印で示す方向を電流の正の向きとする。コイル1とコイル2を貫く磁束は等しいものとする。コイル2に生じる誘導起電力の値 V_2 を時間を横軸とした解答用紙のグラフに示しなさい。ただし誘導起電力は、コイル2の右端を基準とし、左端の電位が高くなっているときを正とする。 N_1 を 10,000 回、 N_2 を 3,000 回、 $r = 1.00$ cm、 $\ell = 12.6$ cm、 $\mu_0 = 1.26 \times 10^{-6}$ N/A² とする。

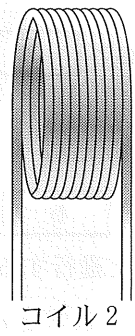


図 2

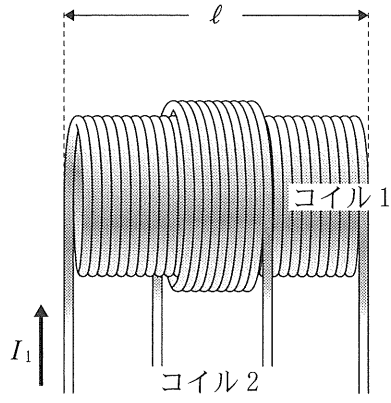


図 3

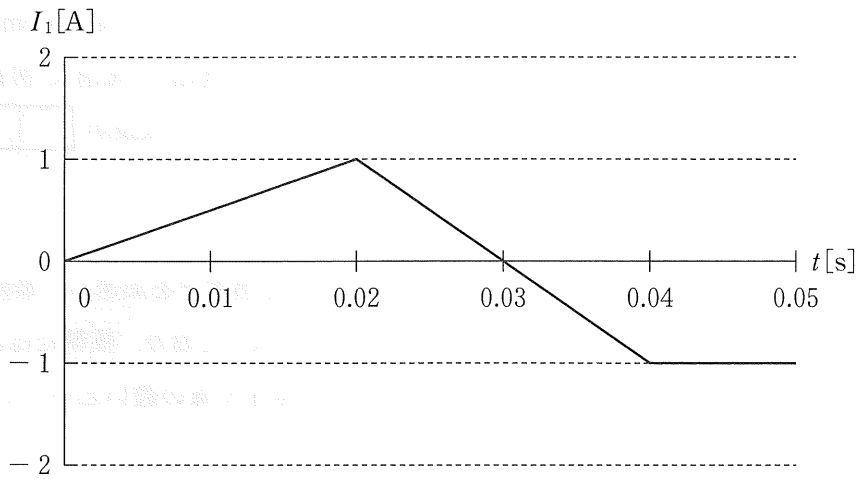


図 4

4

A a ~ j に入る適切な語句を答えなさい。また A に入る適切な数式を答えなさい。

光は a の一種で、電荷の振動によって発生し、b と c が互いに直交し、振動方向が進行方向に対して垂直な d として進行する。この波が真空中を伝わる速さ c は、真空の誘電率 ϵ_0 及び真空の透磁率 μ_0 を用いて表すと $c = A$ となり、約 3.0×10^8 m/s である。a は、波長範囲に応じて分類されている。波長が約 380 nm ~ 770 nm の範囲にあるものを e , 約 770 nm ~ 1.0 mm の範囲にあるものを f , 約 1 nm ~ 380 nm の範囲にあるものを g という。また、波長が 1 nm 以下のものとして、X 線や h があり、h は多くの医療機器の滅菌に利用されている。a は、波長が i ほど大きなエネルギーを持ち、波長が j ほど直進性が強い。

B X 線は図 1 のように X 線管内で、陰極から放出される熱電子を加速し、陽極に衝突させて発生させる。図 2 は X 線管から出た X 線のスペクトルを示しており、横軸には波長 λ 、縦軸には X 線強度を取った。 λ_0 は最短波長を示し、 λ_1 、 λ_2 は固有 X 線の鋭いピークの波長を示している。このとき以下の問いに答えなさい。

- (1) X 線管の陽極へ衝突させる電子の加速電圧を一定にして、陽極の金属を変えたとき、 λ_0 、 λ_1 、 λ_2 はそれぞれ変化するかしないかを選び、解答欄に○をつけなさい。
- (2) 初速 0 で、そののち加速された 1 個の熱電子の運動エネルギー全てが 1 個の X 線の光子になったとしたとき、 λ_0 が 6.0×10^{-11} m であった。電子の加速電圧はいくらであったか。電気素量とプランク定数の値をそれぞれ 1.6×10^{-19} C、 6.6×10^{-34} J·s としなさい。
- (3) λ_1 を 1.2×10^{-10} m とすると、固有 X 線 (X_1) を生じるエネルギー準位の差は何 eV になるか。

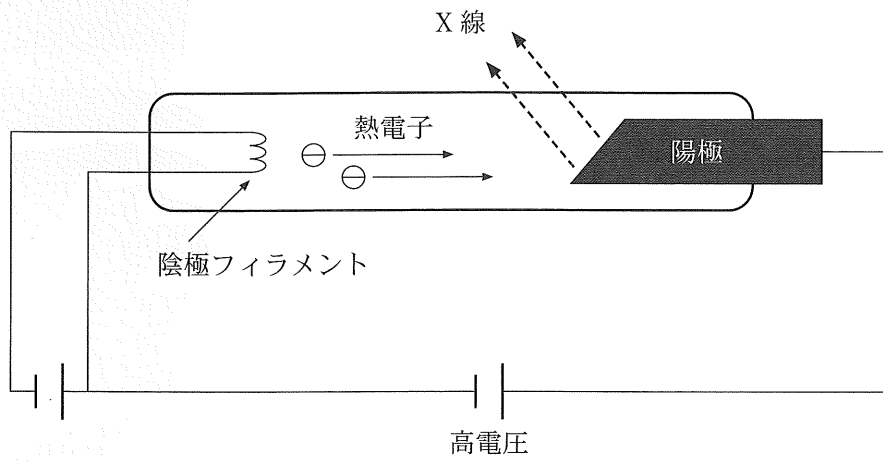


図 1

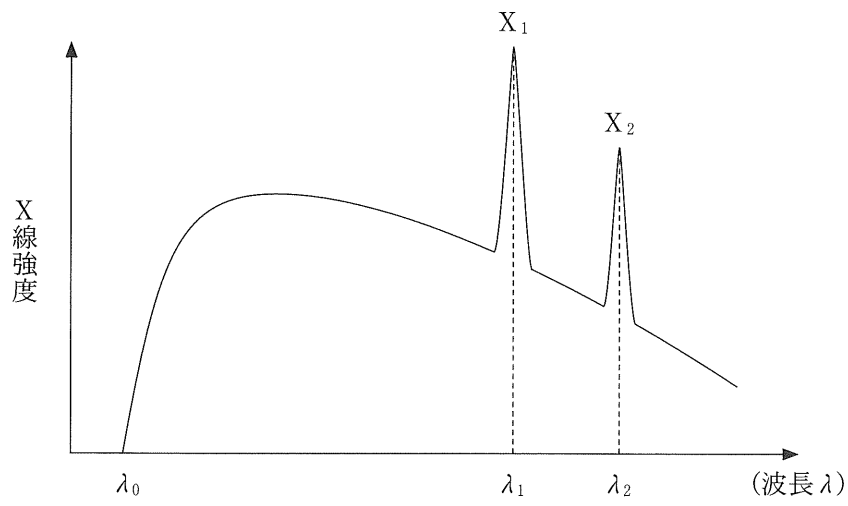


図 2