

理 科

物 理： 1 ～ 8 ページ

化 学： 9 ～ 24 ページ

生 物： 25 ～ 34 ページ

1. 試験開始の合図があるまで、この問題冊子を開いてはいけません。
2. 解答時間は2科目で120分間です。
3. 解答は、物理、化学、生物のうちから2科目を選び、選択した科目の解答用紙を使用して解答しなさい。解答用紙は物理（緑色）、化学（茶色）、生物（青色）です。
4. 解答用紙の記入にあたっては、解答用紙の注意事項を参照し、HBの鉛筆を使用して丁寧にマークしなさい。
5. 受験番号、氏名、フリガナを物理、化学、生物すべての解答用紙に記入しなさい。受験番号は記入例を参照して、正しくマークしなさい。
6. 選択しない科目の解答用紙には、記入例を参照して、非選択科目マーク欄にマークしなさい。
7. マークの訂正には、消しゴムを用い、消しきずは丁寧に取り除きなさい。
8. 試験開始後、ただちにページ数を確認し、落丁や印刷の不鮮明なものがあれば申し出なさい。
9. 試験終了後、物理、化学、生物すべての解答用紙を提出しなさい。問題冊子は持ち帰りなさい。
10. 解答用紙は折り曲げないようにしなさい。

解答用紙の受験番号記入例と非選択科目記入例

数字の位置	受 験 番 号				
	万	千	百	十	一
	1	2	3	4	5
0	○	○	○	○	○
1	●	○	○	○	○
2	○	●	○	○	○
3	○	○	●	○	○
4	○	○	○	●	○
5	○	○	○	○	●
6	○	○	○	○	○
7	○	○	○	○	○
8	○	○	○	○	○
9	○	○	○	○	○

物理を選択しないで、解答する場合

非選択科目マーク欄	
{ 物理を選択しない 場合のみマーク してください。 }	➡ ●

物 理

次の ~ の解答を解答欄にマークしなさい。ただし数値で解答する場合の最後の桁は四捨五入によって求めなさい。また、分数で解答する場合は、既約分数で答えなさい。〈解答群〉のあるものは最も適切なものを1つ選びその番号をマークしなさい。

1 図1のように水平でなめらかな床に沿って水平右向きに x 軸，壁に沿って鉛直上向きに y 軸をとる。点 $P(L, 0)$ から水平面となす角 θ ，初速度の大きさ v_0 で質量 m の小球を壁に向かって発射する。小球は鉛直面内で運動するものとする。

小球は最高点に達したとき，壁上の点 $Q(0, \frac{L}{2})$ で壁に垂直にぶつかり跳ね返る。その後，小球は床で何度も跳ね返りながら x 軸の正の向きに運動する。空気抵抗を無視し，重力加速度の大きさを g ，壁と小球および床と小球との間のはね返り係数を e とする。

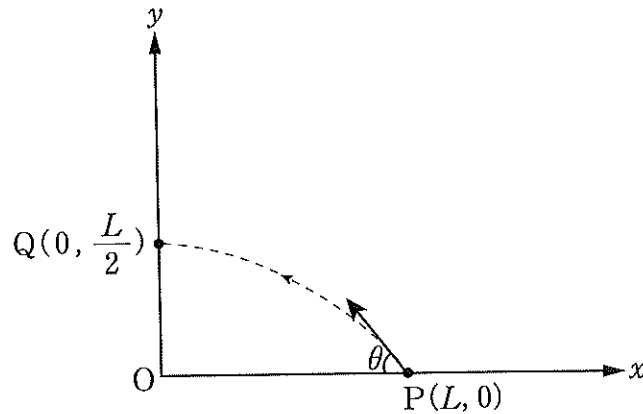


図1

問1 $\tan\theta$ は . である。また初速度の大きさ v_0 は . \sqrt{gL} である。

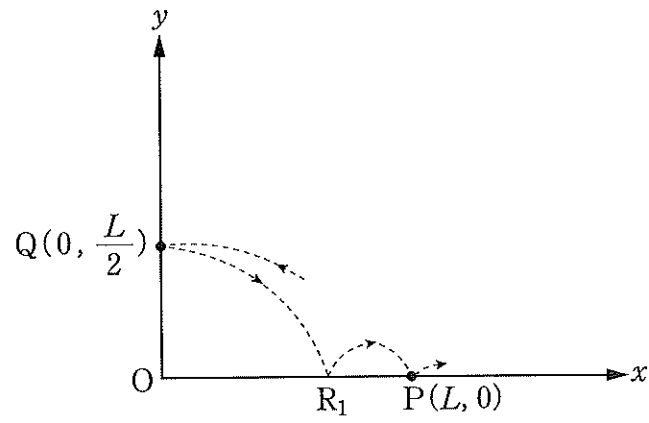


図2

問2 図2のように、小球は壁で跳ね返った後、 n 回目に床に着地した点を R_n とする。 R_2 が P と一致したときはね返り係数は $e = 0.$

5	6
---	---

 である。

問3 R_2 で跳ね返った後の小球の最高到達点の高さは点 Q よりも $0.$

7	8
---	---

 L だけ低い。

問4 $n \rightarrow \infty$ のとき R_n の座標は(

9

 .

10

 $L, 0)$ となる。

2 図1の回路で R_1 , R_2 はそれぞれ $R_1 = 200 \Omega$, $R_2 = 100 \Omega$ の抵抗, L は抵抗が無視できる自己インダクタンス $L = \frac{1}{\pi}$ [H]のコイル, C_1 は電気容量 C_1 のコンデンサーで, E は内部抵抗が無視できる交流電源である。ここで $\sqrt{10} = 3.16$ とする。

スイッチ S を B 側に接続したところ, R_1 に流れる電流 i は図2のように変化した。

問1 電源の周波数は $f = \boxed{11} \boxed{12}$ [Hz] である。

問2 AA' 間の最大電圧 $V_{AA'}$ と $A'D$ 間の最大電圧 $V_{A'D}$ の比は

$$\frac{V_{AA'}}{V_{A'D}} = \frac{\boxed{13}}{\boxed{14}}$$

である。

問3 交流電源 E の最大電圧は $V_0 = \boxed{15} \boxed{16} . \boxed{17}$ [V] である。

次にスイッチ S を C 側に接続したところ, AC 間の最大電圧 V_{AC} と CD 間の最大電圧 V_{CD} が等しくなった。

問4 コンデンサー C_1 の電気容量は $C_1 = \frac{\boxed{18} \boxed{19}}{\pi}$ [μ F] である。

問5 回路の全インピーダンスは $Z = \boxed{20} \boxed{21} \boxed{22}$ [Ω] である。

問6 この回路で1分間に消費する電力量は $W = \boxed{23} \boxed{24} \boxed{25}$ [J] である。

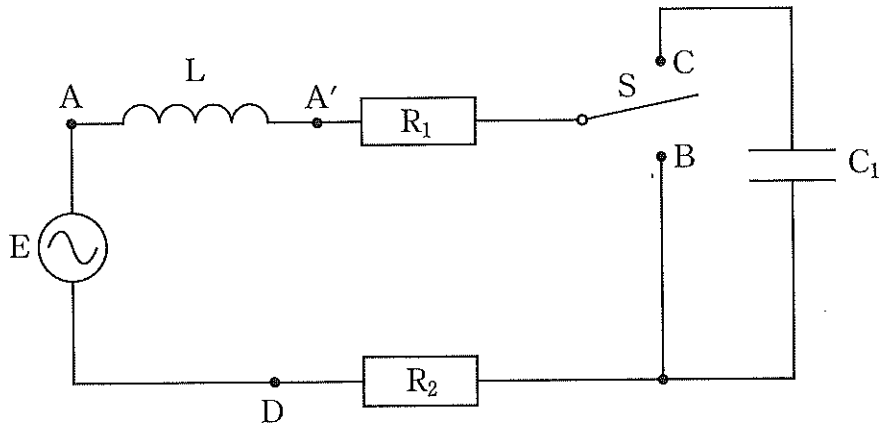


图 1

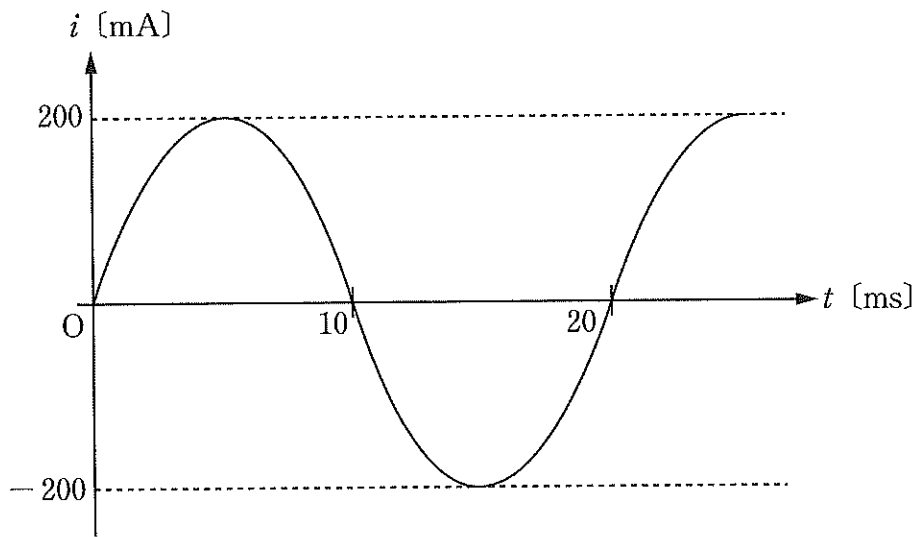
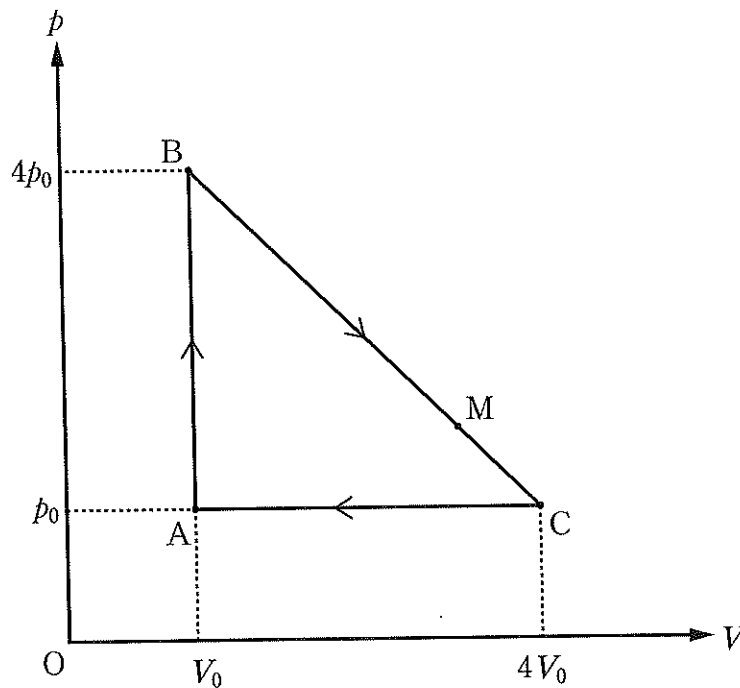


图 2

3 1molの単原子分子からなる理想気体の状態を、図のようにA→B→C→Aとゆっくりと変化させる熱機関を考える。状態Aでは体積 V_0 、圧力 p_0 、温度 T_0 であり、状態Bでは体積 V_0 、圧力 $4p_0$ 、状態Cでは体積 $4V_0$ 、圧力 p_0 である。A→Bの過程は定積変化であり、B→Cの過程は p - V 図上において直線で表せ、C→Aの過程は定圧変化である。状態Bの温度は T_0 である。1サイクルで気体が外部にする仕事の総和は $\frac{\text{}}{\text{}}$ $p_0 V_0$ である。またこのサイクル中で気体のとる最高温度は $\frac{\text{} \text{}}{\text{}}$ T_0 である。B→Cの過程では途中の状態Mまで気体は外部から熱を吸収し、その後外部へ熱を放出する。状態Mの体積は $\frac{\text{} \text{}}{\text{}}$ V_0 である。この熱機関の熱効率を有効数字2桁求めると、0. となる。



4

I 図1のように屈折率 n 、厚さ d の平行な面を持つガラス板に入射角 θ で光線を入射する。光線の一部はガラス板の上面と下面で反射し、一部はガラス板を透過する。

透過光線IVは入射光線Iに平行で入射光線Iから距離 $\delta = \boxed{37}$ だけずれる。下面での反射光線IIIはガラス上面での反射光線IIと平行で反射光線IIから距離 $\delta' = \boxed{38}$ だけずれる。

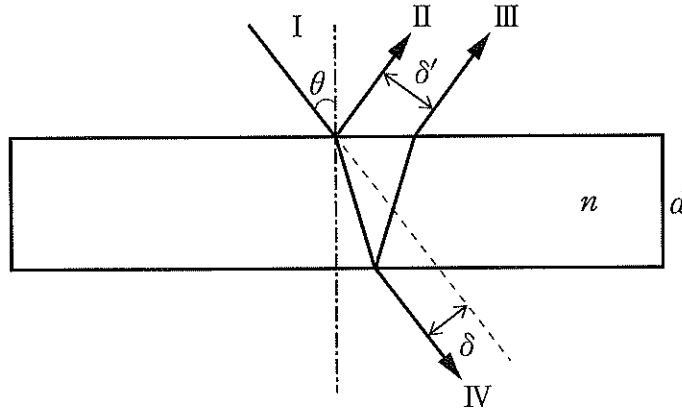


図1

< $\boxed{37}$ の解答群 >

- | | |
|---|---|
| ① $d \cos \theta \left(1 - \frac{\cos \theta}{\sqrt{n^2 - \cos^2 \theta}}\right)$ | ② $d \sin \theta \left(1 - \frac{\cos \theta}{\sqrt{n^2 - \cos^2 \theta}}\right)$ |
| ③ $d \cos \theta \left(1 - \frac{\sin \theta}{\sqrt{n^2 - \cos^2 \theta}}\right)$ | ④ $d \sin \theta \left(1 - \frac{\sin \theta}{\sqrt{n^2 - \cos^2 \theta}}\right)$ |
| ⑤ $d \cos \theta \left(1 - \frac{\cos \theta}{\sqrt{n^2 - \sin^2 \theta}}\right)$ | ⑥ $d \sin \theta \left(1 - \frac{\cos \theta}{\sqrt{n^2 - \sin^2 \theta}}\right)$ |
| ⑦ $d \cos \theta \left(1 - \frac{\sin \theta}{\sqrt{n^2 - \sin^2 \theta}}\right)$ | ⑧ $d \sin \theta \left(1 - \frac{\sin \theta}{\sqrt{n^2 - \sin^2 \theta}}\right)$ |

< $\boxed{38}$ の解答群 >

- | | | |
|---|---|---|
| ① $\frac{2d \cos^2 \theta}{\sqrt{n^2 - \cos^2 \theta}}$ | ② $\frac{2d \sin^2 \theta}{\sqrt{n^2 - \cos^2 \theta}}$ | ③ $\frac{2d \sin \theta \cos \theta}{\sqrt{n^2 - \cos^2 \theta}}$ |
| ④ $\frac{2d \cos^2 \theta}{\sqrt{n^2 - \sin^2 \theta}}$ | ⑤ $\frac{2d \sin^2 \theta}{\sqrt{n^2 - \sin^2 \theta}}$ | ⑥ $\frac{2d \sin \theta \cos \theta}{\sqrt{n^2 - \sin^2 \theta}}$ |
| ⑦ $\frac{2d \cos^2 \theta}{\sqrt{n^2 - \sin \theta \cos \theta}}$ | ⑧ $\frac{2d \sin^2 \theta}{\sqrt{n^2 - \sin \theta \cos \theta}}$ | ⑨ $\frac{2d \sin \theta \cos \theta}{\sqrt{n^2 - \sin \theta \cos \theta}}$ |

II 図2のように屈折率 n 、厚さ d の平行な面を持つガラス板 G_1 と G_2 を設置する。光源 S を出た光は水平右向きに距離 l 進んで G_1 で反射し、距離 L_0 進んで G_2 で再度反射してから距離 l 進んで望遠鏡 Z に到達する。ガラス板 G_1 、 G_2 への光の入射角はそれぞれ θ_1 、 θ_2 とする。

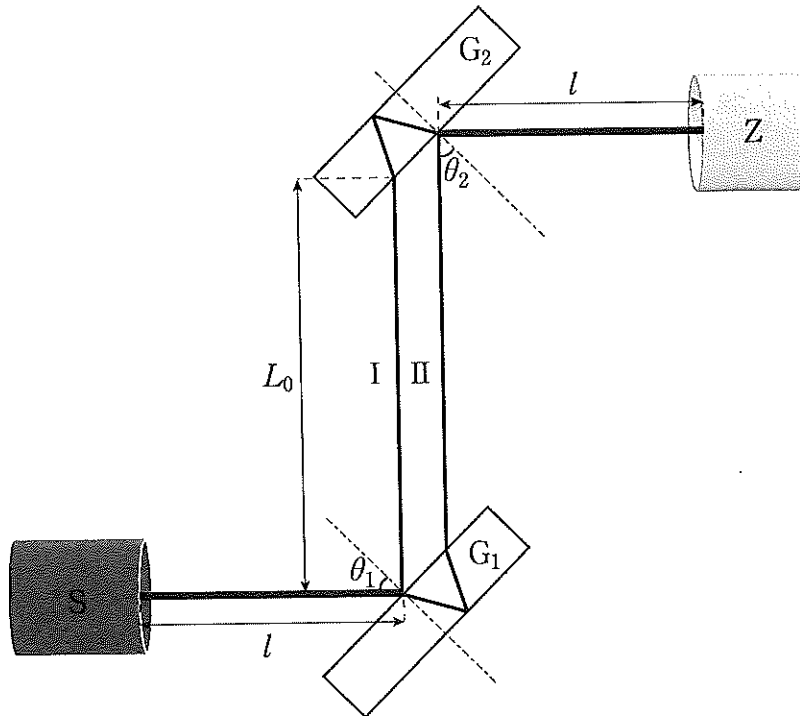


図2

問1 $\theta_1 = \theta_2 = \theta$ のとき光源 S から望遠鏡 Z までの光路Iと光路IIの光路長は等しく である。

< の解答群 >

① $2l + L_0 + \frac{2nd}{\sqrt{n^2 - \cos^2 \theta}}$

② $2l + L_0 + \frac{2nd \cos \theta}{\sqrt{n^2 - \sin^2 \theta}}$

③ $2l + L_0 + \frac{2nd \sin \theta}{\sqrt{n^2 - \cos^2 \theta}}$

④ $2l + L_0 + \frac{2nd}{\sqrt{n^2 - \sin^2 \theta}}$

⑤ $2l + L_0 + \frac{2n^2 d}{\sqrt{n^2 - \cos^2 \theta}}$

⑥ $2l + L_0 + \frac{2n^2 d \cos \theta}{\sqrt{n^2 - \sin^2 \theta}}$

⑦ $2l + L_0 + \frac{2n^2 d \sin \theta}{\sqrt{n^2 - \cos^2 \theta}}$

⑧ $2l + L_0 + \frac{2n^2 d}{\sqrt{n^2 - \sin^2 \theta}}$

問2 $\theta_1 = \theta_2 = \frac{\pi}{4}$ とする。図3のように一辺1cmの正方形の底面を持ち、高さ50cmの真空の透明な容器 A_1 と A_2 をそれぞれ光路I, IIに挿入する。波長635nmの光を入射して望遠鏡をのぞきながら A_2 のみに窒素ガスをゆっくりと注入した。望遠鏡の視野は少しずつ暗くなったが、圧力が $P = \boxed{40}.\boxed{41} \times 10^{\boxed{42}}$ [Pa] になったとき、もとの明るさに戻った。窒素ガスの屈折率は 1m^3 あたりのモル数を ρ とすると、 $n_\rho = 1 + K\rho$ で表される。窒素ガスの定数 K は、光の波長が635nmの場合 $6.68 \times 10^{-6} \text{m}^3/\text{mol}$ である。容器 A_2 の窒素ガスは理想気体と見なしてよい。ただし測定温度は300Kで、気体定数を $R = 8.31 \text{J}/(\text{mol}\cdot\text{K})$ とする。

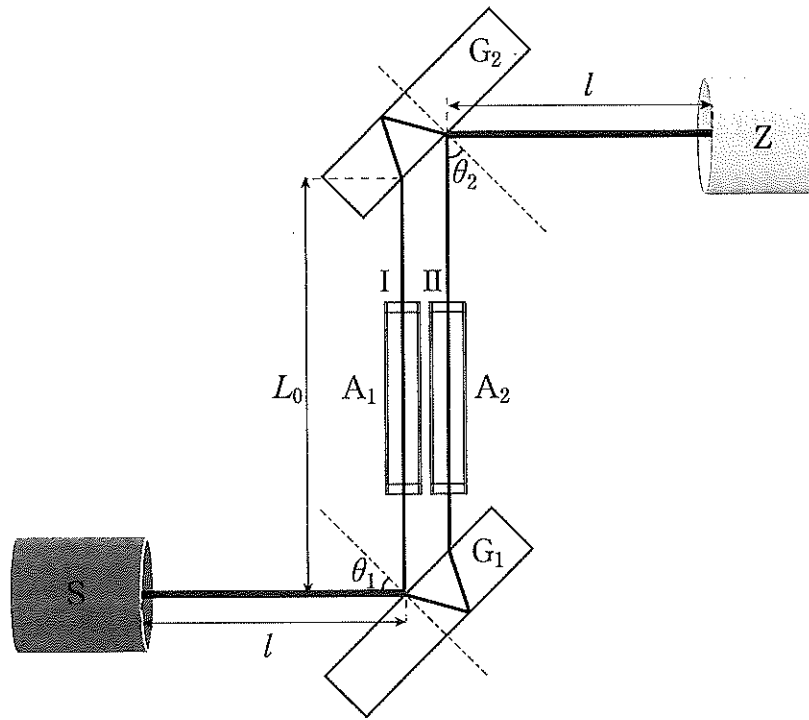


図3