

# 慶應義塾大学入学試験問題

## 医 学 部

## 理 科

### 注意事項

1. 受験番号と氏名は解答用紙の所定の記入欄にそれぞれ記入してください。
2. 受験番号は所定欄の枠の中に1字1字記入してください。
3. 解答は、必ず解答用紙の所定の欄に記入してください。
4. この問題冊子の余白を計算および下書きに用いてください。
5. この問題冊子の総ページ数は32ページです。試験開始の合図とともにすべてのページが揃っているかどうか確認してください。ページの脱落や重複があったら直ちに監督者に申し出てください。
6. この問題冊子は、試験終了後に持ち帰ってください。

# 化学

解答は解答用紙の所定の欄に記入すること。

モル濃度を表す記号としては [ ] を用いよ。例えば、化合物 A のモル濃度は [A] と記す。  
構造式を描くときは、ベンゼン環は六角形の内側に円を描く形で表して、ベンゼン環の炭素原子と同環に直結する水素原子はすべて省略せよ。

必要であれば、次の値を用いよ：

気体定数  $R = 8.31 \times 10^3 \text{ Pa} \cdot \text{L} / (\text{K} \cdot \text{mol})$ , アボガドロ定数  $N_A = 6.022 \times 10^{23} / \text{mol}$ , 水の飽和蒸気圧 (27 °C)  $3.56 \times 10^3 \text{ Pa}$ , メタノールの密度 (20 °C)  $0.792 \text{ g/cm}^3$ ,  $\sqrt{2} = 1.414$ ,  $\sqrt{3} = 1.732$ ,  $\sqrt{5} = 2.236$ ,  $\sqrt{7} = 2.646$ ,  $\sqrt{11} = 3.317$ .

原子量としては次の値を用いよ：

H, 1.00 ; C, 12.0 ; N, 14.0 ; O, 16.0.

## I 次の文を読み、問いに答えよ。

エネルギー資源の多様化が進んでいる。現在、日本の化学工業品の多くは、原油の分留精製物の一つで蒸留温度がおおよそ 30~200 °C である ア を原料としている。これに対し、石油に代わる炭素源としてメタンに関心が高まっている。メタンは工業的には一酸化炭素と水素から合成され、実験室内では (a) 酢酸ナトリウムと水酸化ナトリウムとを混合させ、空気を絶ち強く加熱すると得られる。メタンは常温では酸化剤、還元剤、酸、塩基などとは反応しにくい、(b) 臭素と混合して紫外線をあてると臭素化が生じる。天然資源としてのメタンは天然ガスから分離・抽出されているが、既存のガス田以外に新規のメタン供給源として、頁岩層から採取されるシェールガスや日本近海の水深数百メートルでも存在が確認されているメタンハイドレートが注目を集めている。(c) メタンハイドレートはメタンと水から成るが、わずかに二酸化炭素も含有することが知られている。これらの気体は、いずれも地球温暖化の原因と指摘されており、イ と呼ばれる。

### 1. 以下の設問に答えよ。

- (1) ア, イ にあてはまる最も適切な用語を答えよ。
- (2) 下線部 (a) の反応を化学反応式で示せ。
- (3) 下線部 (b) で、メタンに対して臭素が十分過剰に存在する場合、最終的に生じる有機化合物の構造式を描け。

2. 下線部 (c) について、メタン、水、二酸化炭素のみを含み、重量比が 14 : 85 : 1 である固体のメタンハイドレートが 10 g 存在する。この固体を 27 °C で 10 L の真空容器に導いて放置した。このときの真空容器内の圧力を求めよ。その導出過程も記せ。

— 下書き計算用 —

II 次の文を読み、問いに答えよ。

18世紀のヨーロッパでは、都市や地域によって長さや重さの異なる単位が使われていた。この状況を打開すべく、革命直後のフランスでメートル法が考案された。1799年には、メートル原器とキログラム原器が作られ、その後、メートル条約の成立にともない、キログラム原器が作り直されたが、100年間で質量に変動の兆候がみられた。人工物を質量の基準にしているため、これまでのアボガドロ数の定義、つまり「ア原子12g中に含まれる原子数」も、厳密にはその変動の影響を受けることになる。そこで、国際単位系について、プランク定数を用いて質量を定義し直し、(a)アボガドロ定数を不確かさのない値として定め、原子量の定義「ア=12」を廃止する案が2018年11月の国際度量衡総会で可決され、翌年5月に発効することになった。

現時点で、アボガドロ定数を最も精度高く測定する方法の一つはX線結晶密度法である。この測定には高純度の(b)ケイ素の単結晶を球体に研磨したものが用いられる。ケイ素の結晶はそのイ元素である炭素のウの一つであるダイヤモンドと同形で、その単位格子は図1に示すように立方体である。ケイ素には天然に3種類のエが存在し、その比率の測定精度も問題となる。そこで、実際には $^{28}\text{Si}$ の存在割合を99.99%に高めた試料が用意された。

なお、簡便にアボガドロ定数を求めるには、(c)ステアリン酸の膜の面積を測定する方法がある。ステアリン酸はオ性のアルキル基とカ性のカルボキシ基からなる。このベンゼン溶液をシャーレの中の水に滴下すると、ベンゼンの蒸発にともない、ステアリン酸はカルボキシ基を水中に入れ、アルキル基を空気側に向け、水面に対して垂直に立ち、密に並んだキ膜が形成される。他に(d)電気分解の実験でも測定できる。物理学の実験としては、(e)微小なポリスチレンの白色粒子が水中で不規則に移動する現象、すなわち、ク運動を顕微鏡で観察する方法もある。

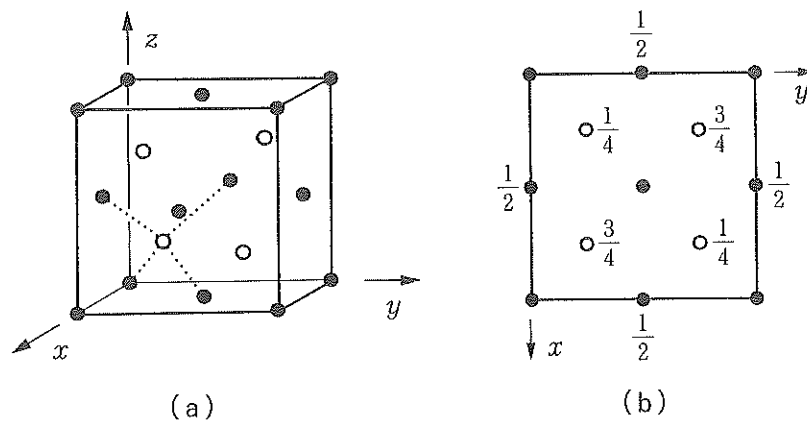


図1 ケイ素の単位格子の (a) 立体図と (b) z軸方向投影図

黒丸は面心立方格子の配列をしている原子、白丸はそれらの正四面体の中央に位置する原子を示す。(a)の点線は、1個の原子の最近接原子間の結合を示している。(b)における各原子の近くの数字は、z方向の高さ(単位格子の一边の長さを1としたときの分率)を表し、数字が書いていない黒丸の高さは0および1を意味する。

1. 空欄 ア ～ ク にあてはまる最も適切な用語あるいは記号を記せ。
2. 下線部 (a) について、これまでの原子量の定義を廃止する理由を簡潔に述べよ。
3. 下線部 (b) について、球の半径を  $r$  cm, 質量を  $m$  g として以下の設問に答えよ。
  - (1) ケイ素の結晶の格子定数 (単位格子の一辺の長さ) を  $a$  cm, ケイ素のモル質量を  $w$  g/mol として, アボガドロ定数  $N_A$  を文字式で表せ。
  - (2) 上の設問では無視したが, 球体の表面は厚さが約 2 nm の自然酸化膜で覆われており, 石英と同じ組成である。この組成式を示せ。
4. 下線部 (c) について, 以下の設問に答えよ。なお, 関連する脂肪酸のデータを表 1 に示した。ただし, 膜中において脂肪酸分子はすきまなく並んでいるものとする。
  - (1) シャーレに水を入れ, マーブリング (墨流し) 用のインクを水面に薄く浮かべた。ステアリン酸  $x$  g をベンゼンに溶かして  $y$  mL とし, その溶液  $z$  mL を先の水面に滴下すると透明な膜が生じた。ろ紙を水面にあてて膜の形を写しとり, その面積を測定したところ  $S$  cm<sup>2</sup>であった。ステアリン酸のモル質量を  $M$  g/mol, 分子 1 個の占有面積を  $A$  cm<sup>2</sup> として, アボガドロ定数  $N_A$  を文字式で表せ。
  - (2) ステアリン酸の代わりに a) パルミチン酸, b) オレイン酸を使って上記と同様の実験を行うと, 分子占有面積  $A$  がステアリン酸に比べて一方はわずかに大きく, 他方は 2 倍近くにもなる。a) と b) で分子占有面積がより大きいほうはどちらか。解答欄の該当する記号を○で囲み, その理由を簡潔に述べよ。

表 1 脂肪酸の示性式と融点

名称	示性式	融点/°C
オレイン酸	$C_{17}H_{33}COOH$	13~16
ステアリン酸	$C_{17}H_{35}COOH$	67~72
パルミチン酸	$C_{15}H_{31}COOH$	61~64
リノール酸	$C_{17}H_{31}COOH$	-5.2~-5.0

5. 下線部 (d) について, 図 2 に示すように硫酸酸性の硫酸銅 (II) 水溶液に電極として銅板を 2 枚入れ, 直流電源につないだ。以下の設問に答えよ。
  - (1) 電極①と②における反応式を書け。
  - (2) 電流  $I$  A を  $t$  分流したところ, 電極の一方の質量が  $b$  g だけ増加した。銅のモル質量を  $w$  g/mol, 電気素量 (電子 1 個が持つ電気量の絶対値) を  $e$  C として, アボガドロ定数  $N_A$  を文字式で表せ。ただし, 反応によって生じた析出物は, 電極と一体になっていると仮定する。

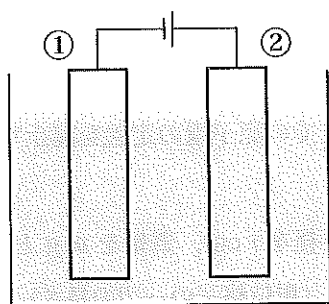


図2 硫酸銅水溶液を用いた電気分解

6. 下線部 (e) について、以下の設問に対し解答欄の該当する記号を○で囲んで答えよ。

(1) ポリスチレンの原料は図3に示すモノマー a) ~ d) のどれか。

(2) 下記に示すポリスチレンの特徴の中で、この実験に使用する理由として重要なものを二つ選べ。

- a) リモネン（柑橘類の成分）に溶ける。
- b) 熱に比較的安定で成形しやすい。
- c) 室温における密度が  $1.04 \sim 1.07 \text{ g/cm}^3$  である。
- d) 発泡ポリスチレンは断熱材，衝撃吸収材として使用される。
- e) 電気絶縁性が高い。

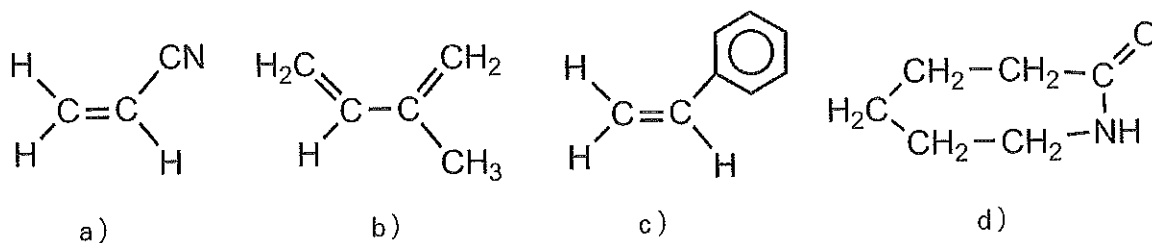


図3 モノマーの例

— 下書き計算用 —

Ⅲ 次の文を読み、問いに答えよ。

化合物 A はベンゼンの二置換体である。(a) 13.8 g の化合物 A を乾いた丸底フラスコに入れ、メタノール 20.2 mL を加えてよく混合してから、濃硫酸 8.3 mL をゆっくり滴下し、沸騰石を 2 粒入れた。丸底フラスコにはコルク栓で冷却管を固定し、静かに沸騰する程度に湯浴中で 40 分間加熱した。この反応液を 200 mL の水が入ったビーカーに注ぎ入れながら、よく攪拌した。静置すると、底に白色沈殿が確認できた。上澄み液を捨てた後、(b) 飽和炭酸水素ナトリウム水溶液 100 mL を加えた。この溶液を(c) アへ移して、ジエチルエーテルを加え、よく振り混ぜて静置すると液は二層に分かれた。有機層を取り出し、ジエチルエーテルを蒸発させると化合物 B が得られた。

化合物 B を無水酢酸と反応させると化合物 C と酢酸が得られる。化合物 C は分子量が 200 以下であり、そのベンゼン環に結合する水素原子 1 個を塩素原子で置換した化合物には 2 種類の異性体が存在する。29.1 mg の化合物 C を完全燃焼させると、二酸化炭素 66.0 mg と水 13.5 mg のみ得られる。

1. 化合物 C の組成式を記し、化合物 A の構造式を描け。

2. 下線部 (a) について、以下の設問に答えよ。

- (1) ここで起きる反応の化学反応式を書け。ただし、有機化合物は構造式で示せ。
- (2) なぜ、乾いた丸底フラスコを使うのか。その理由を簡潔に記せ。
- (3) この加熱条件下における反応の平衡定数  $K$  を 4.0 と仮定して、以下の問いに答えよ。なお、数値を求める際には有効数字 2 桁で答え、導出過程も簡潔に記せ。
  - (i) 平衡定数  $K$  を式で示せ。ただし、式中に化合物 A, B, C がある場合には、具体的な化学式ではなく、それぞれ、A, B, C で表せ。
  - (ii) 化合物 B の収率を上げるために、化合物 A とメタノールの物質量のバランスはどのようにすればよいか。理由とともに簡潔に述べよ。
  - (iii) 化合物 A に対するメタノールの物質量比を求めよ。
  - (iv) 理論上、化合物 B の収率は何%になるか。
  - (v) 化合物 A とメタノールの物質量比が 1 のときには、理論上、化合物 B の収率は何%になるか。

3. 下線部 (b) で飽和炭酸水素ナトリウム水溶液を加えるが、硫酸を中和する以外の目的を化学反応式を示して簡潔に述べよ。ただし、有機化合物は構造式で示せ。

4. 下線部 (c) について、以下の設問に答えよ。

- (1) ア にあてはまる最も適した実験器具の名称を書け。
- (2) 一般に、ア を使って振り混ぜる際には、こまめにコックを開く必要がある。その理由を簡潔に述べよ。



5. 室温において、化合物 A, B, C のジエチルエーテル混合溶液を以下の手順で分離した。化合物 A, B, C はそれぞれ水層 3 または 5, あるいは有機層 2 ~ 5 のいずれに主に存在するか。

【手順】

- ① 水酸化ナトリウム水溶液を加えて速やかに振り混ぜたのち、水層 1 と有機層 1 に分離した。
- ② 有機層 1 に希硫酸を加え中和させて振り混ぜたのち、水層 2 と有機層 2 に分離した。
- ③ 水層 2 に水酸化ナトリウム水溶液を加えてアルカリ性にし、ジエチルエーテルを加えて振り混ぜたのち、水層 3 と有機層 3 に分離した。
- ④ 水層 1 に二酸化炭素を十分に吹き込み、ジエチルエーテルを加えて振り混ぜたのち、水層 4 と有機層 4 に分離した。
- ⑤ 水層 4 に希硫酸を加えて酸性にし、ジエチルエーテルを加えて振り混ぜたのち、水層 5 と有機層 5 に分離した。

— 下書き計算用 —