

理 科

理科は **物 理** **化 学** **生 物** のうち 2 科目を選択受験のこと。

物 理 …… 1 頁 **化 学** ……19 頁 **生 物** ……35 頁

問題 **I** はマークシート方式，**II** は記述式である。

I の解答はマークシートに，**II** の解答は解答用紙に記入すること。

〔注 意 事 項〕

1. 監督者の指示があるまでは，この問題冊子を開かないこと。
2. マークシートは，コンピュータで処理するので，折り曲げたり汚したりしないこと。
3. マークシートに，氏名・受験番号を記入し，科目選択・受験番号をマークする。
マークがない場合や誤って記入した場合の答案は無効となる。

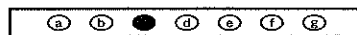
受験番号のマーク例 (13015 の場合)

受 験 番 号				
1	3	0	1	5
万位	千位	百位	十位	一位
	0	●	0	0
●	1	1	●	1
2	2	2	2	2
3	●	3	3	3
4	4	4	4	4
5	5	5	5	●
6	6	6	6	6
7	7	7	7	7
8	8	8	8	8
9	9	9	9	9

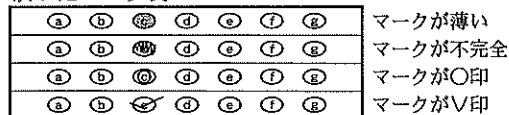
4. マークシートにマークするときは，HB または B の黒鉛筆を用いること。誤ってマークした場合には，消しゴムで丁寧^{ていねい}に消し，消し^{ていねい}くずを完全に取り除いたうえで，新たにマークし直すこと。
5. 下記の例に従い，正しくマークすること。

(例えば c と答えたいとき)

正しいマーク例



誤ったマーク例



6. 各科目とも基本的に正解は一つであるが，科目によっては二つ以上解答を求めている場合があるので設問をよく読み解答すること。
7. 解答は所定の位置に記入すること。

物 理

I 以下の問題(第1問～第3問)の答えをマークシートに記せ。

第1問 次の問い(問1～問4)に答えよ。〔解答番号 ～ 〕

問1 図1のように、長さ l の軽い糸の端を点 O に固定して、他方の端に質量 m の小さなおもりをつけて、 O から水平に距離 l だけ離れた点 P からおもりを静かに落とす。糸が OP となす角を θ 、重力加速度の大きさを g として、下の問い((a), (b))に答えよ。

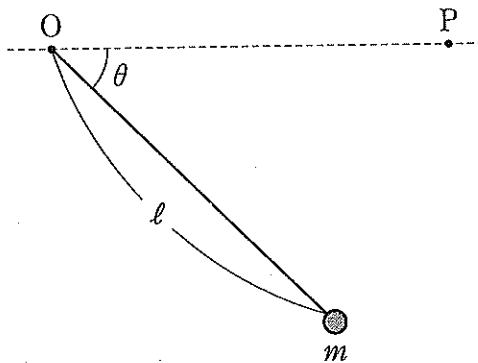


図1

(a) 糸と OP のなす角が θ の瞬間のおもりの速さはいくらか。正しいものを、次の①～⑧のうちから一つ選べ。

① $\sqrt{gl \sin \theta}$

② $\sqrt{2gl \sin \theta}$

③ $\sqrt{gl(1 - \cos \theta)}$

④ $\sqrt{2gl(1 - \cos \theta)}$

⑤ $\sqrt{\frac{g \sin \theta}{l}}$

⑥ $\sqrt{\frac{2g \sin \theta}{l}}$

⑦ $\sqrt{\frac{g(1 - \cos \theta)}{l}}$

⑧ $\sqrt{\frac{2g(1 - \cos \theta)}{l}}$

(b) 糸と OP のなす角が θ の瞬間の糸の張力はいくらか。正しいものを、次の①～⑧のうちから一つ選べ。 2

① $mg \sin \theta$

② $\frac{3}{2} mg \sin \theta$

③ $2 mg \sin \theta$

④ $3 mg \sin \theta$

⑤ $mg(1 - \cos \theta)$

⑥ $\frac{3}{2} mg(1 - \cos \theta)$

⑦ $2 mg(1 - \cos \theta)$

⑧ $3 mg(1 - \cos \theta)$

問 2 図 2 は光の干渉装置で、単色光源から出た光は半透明鏡で半分は反射され半分は透過する。鏡 1 で反射された光の半分は半透明鏡で反射され壁に向かう。鏡 2 で反射された光の半分は半透明鏡を透過して壁に向かう。これら 2 つの光の干渉が壁で観測される。装置は真空中に置かれており、光の波長を λ として、次の問い (a), (b) に答えよ。

(a) 壁に強め合った光が観測されている状態から、図 2 のように鏡 1 をゆっくりと破線の位置まで移動したとき、 m 回目に強め合う光が観測される移動距離 x はいくらか。正しいものを、下の①~⑥のうちから一つ選べ。ただし、 m を整数とする。

$x =$

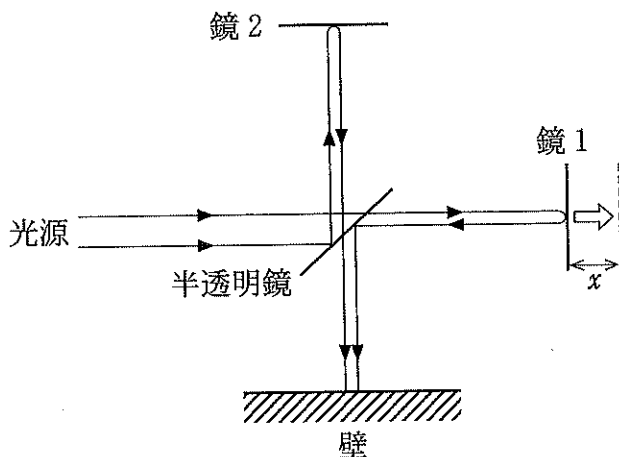


図 2

- | | | |
|---|---|---------------------|
| ① $\frac{m}{2}\lambda$ | ② $m\lambda$ | ③ $2m\lambda$ |
| ④ $\left(\frac{m}{2} - \frac{1}{4}\right)\lambda$ | ⑤ $\left(m - \frac{1}{2}\right)\lambda$ | ⑥ $(2m - 1)\lambda$ |

(b) 壁に強め合った光が観測されている状態で、図3のように鏡1と半透明鏡の間に屈折率 $n (n > 1)$ で厚さ d の透明な板を光線に直交するように置いたとき、強め合った光が観測される n と d の条件はどのように表されるか。正しいものを、下の①～⑨のうちから一つ選べ。ただし k を整数とする。 4

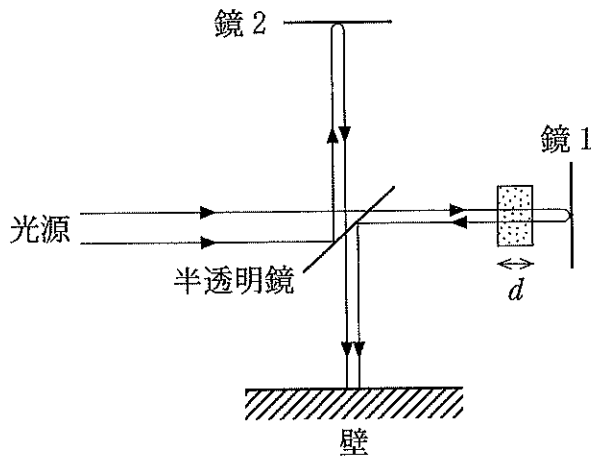


図3

- | | |
|---|---|
| ① $nd = k\lambda$ | ② $\frac{1}{n}d = k\lambda$ |
| ③ $2nd = k\lambda$ | ④ $(n-1)d = k\lambda$ |
| ⑤ $\left(\frac{1}{n} - 1\right)d = k\lambda$ | ⑥ $2(n-1)d = k\lambda$ |
| ⑦ $(n-1)d = \left(k - \frac{1}{2}\right)\lambda$ | ⑧ $\left(\frac{1}{n} - 1\right)d = \left(k - \frac{1}{2}\right)\lambda$ |
| ⑨ $2(n-1)d = \left(k - \frac{1}{2}\right)\lambda$ | |

問 3 図4のように、 $4.2 \times 10^{-8} \text{ C}$ の正・負等量の二つの点電荷が、 6.0 m 離れた点AとBに置かれている。ABの垂直二等分線上の点PがABの中点から 3.0 m 離れているとき、点Pにおける電場の強さはいくらか。最も近い値を、下の①~⑨のうちから一つ選べ。ただし、クーロンの法則の比例定数を $9.0 \times 10^9 \text{ N}\cdot\text{m}^2/\text{C}^2$ とする。また、 $\sqrt{2} \approx 1.4$ として計算してよい。

5 N/C

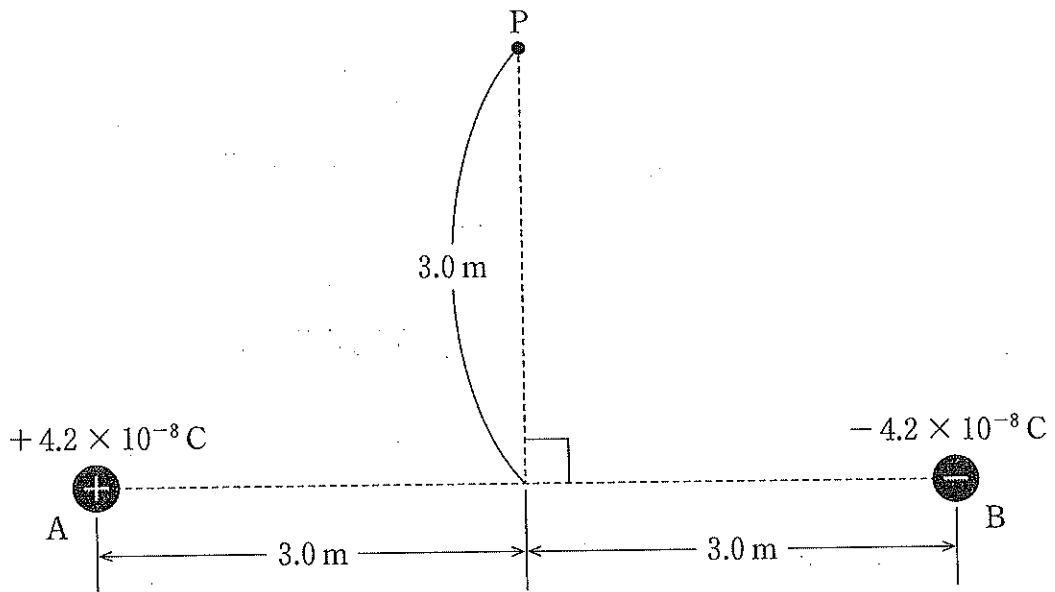


図4

- | | | |
|------------------------|------------------------|-------|
| ① 4.4×10^{-7} | ② 1.2×10^{-6} | ③ 10 |
| ④ 15 | ⑤ 20 | ⑥ 30 |
| ⑦ 60 | ⑧ 90 | ⑨ 130 |

問 4 原子番号 88 のラジウム $^{226}_{88}\text{Ra}$ は α 崩壊で原子番号 86 のラドン Rn に変わる。次の問い (a), (b) に答えよ。

(a) ラジウムの半減期は 1600 年である。ラジウム原子の数は何年後にもとの数の $\frac{1}{8}$ になるか。最も近い値を、次の①～⑦のうちから一つ選べ。

年後

- ① 200 ② 2100 ③ 3200 ④ 4480
⑤ 4800 ⑥ 6400 ⑦ 12800

(b) 静止したラジウムが α 崩壊したとき、放出される α 粒子の運動エネルギーはラドンの運動エネルギーの何倍か。最も近い値を、次の①～⑦のうちから一つ選べ。 倍

- ① 8.9×10^{-3} ② 1.8×10^{-2} ③ 44.2 ④ 55.5
⑤ 74.3 ⑥ 112 ⑦ 225

第2問 真空中で、 z 軸を鉛直上向きとした xyz 座標の $z \leq z_0$ (z_0 は正の定数) の領域に磁場があり(図1参照)、一辺の長さが ℓ の正方形の1巻きのコイルが、この磁場中を z 軸に沿って鉛直下向きに落下している。 $z \leq z_0$ の領域内の座標 (x, y, z) の位置での磁束密度 $\vec{B} = (B_x, B_y, B_z)$ の x, y, z 成分は、それぞれ、

$$B_x = \alpha x, \quad B_y = 0, \quad B_z = \alpha(z_0 - z) \quad (\alpha \text{ は正の定数}) \quad (1)$$

である。図1は、真横から見たときの磁力線とコイルを示し、紙面の表から裏向きに y 軸がある。図2は真上から見たコイルの位置を示し、コイルの正方形 $abcd$ の面は xy 平面に平行で、コイルは図2の向きと位置を保ったまま落下していく。コイルの質量を m 、電気抵抗を R とし、コイルをつくる導線の太さは無視できコイルは変形しないとする。コイルの導線を通る電流によって式(1)の磁場は変化しないとして、下の問い(問1～問5)に答えよ。

[解答番号 ~]

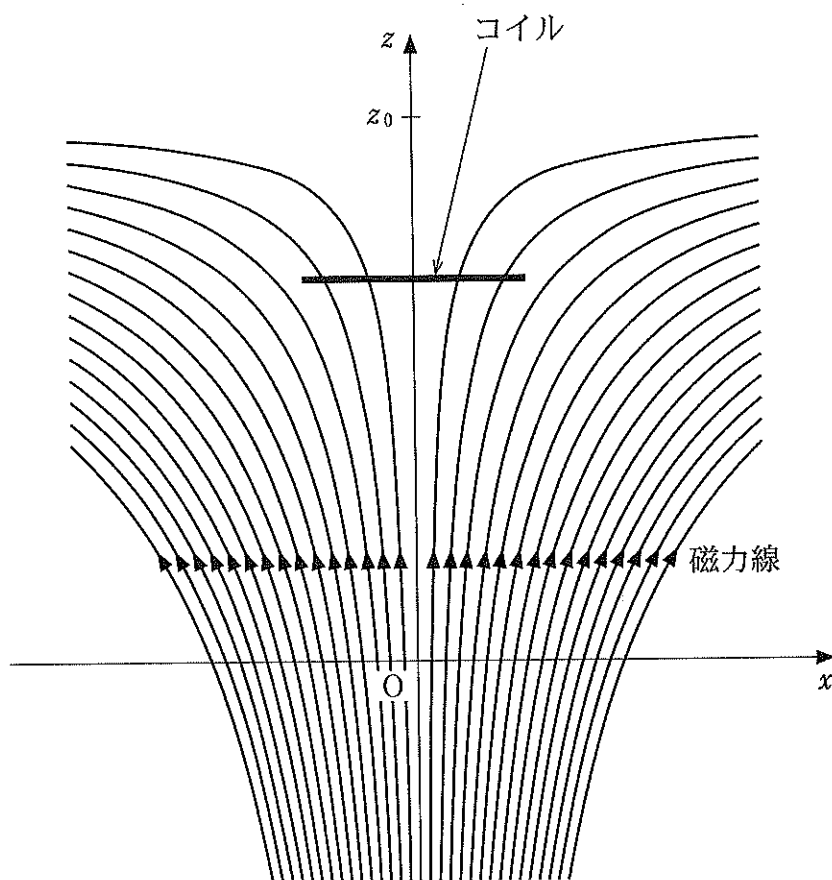
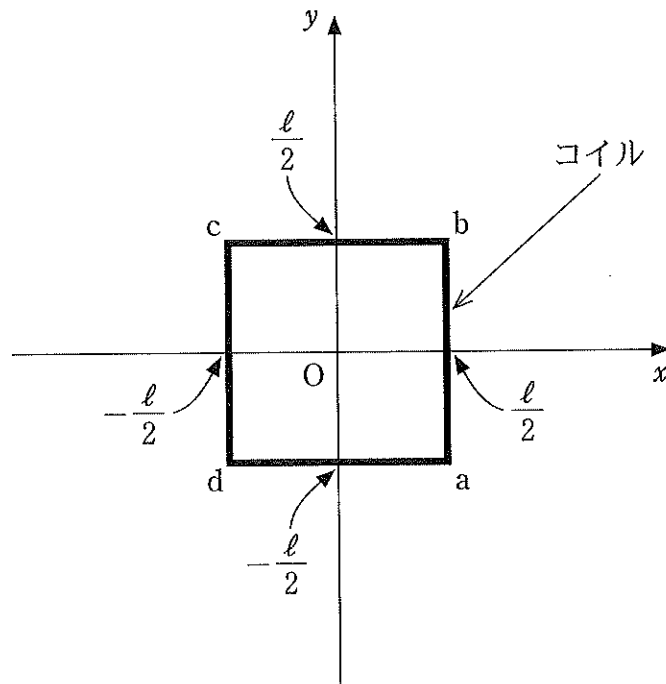


図1



真上から見たコイルの位置

図 2

問 1 コイルが z 軸の座標 z ($z < z_0$) の位置にきたとき、コイルを貫く磁束 Φ はコイルの面に垂直な磁束密度の成分 B_z でできまり、 $\Phi = \alpha(z_0 - z)l^2$ となる。コイルは落下しているので、ファラデーの電磁誘導の法則からコイルに誘導起電力が発生し誘導電流が流れることがわかる。このときのコイルの落下速度の大きさを v とし、コイルに生じる誘導起電力の大きさを V とすると、 V はどのように表されるか。正しいものを、次の①～⑧のうちから一つ選べ。

$V =$

- ① $\frac{\alpha l^2}{v}$ ② $\alpha v l^2$ ③ $\frac{\alpha(z_0 - z)l}{v}$ ④ $\alpha v(z_0 - z)l$
 ⑤ $\frac{4\alpha l^3}{v}$ ⑥ $4\alpha v l^3$ ⑦ $\frac{4\alpha(z_0 - z)l^2}{v}$ ⑧ $4\alpha v(z_0 - z)l^2$

問 2 このとき、誘導電流が流れているコイルの辺 ab の部分が、磁場(図 3 参照)から受ける力の x 成分と z 成分は、それぞれ、問 1 の誘導起電力の大きさ V を用いてどのように表されるか。正しいものを、下の①~⑫のうちから一つずつ選べ。ただし、 x 軸、 z 軸の正の向きを、力のそれぞれの成分の正の向きとする。

辺 ab 部分が受ける力の x 成分は

辺 ab 部分が受ける力の z 成分は

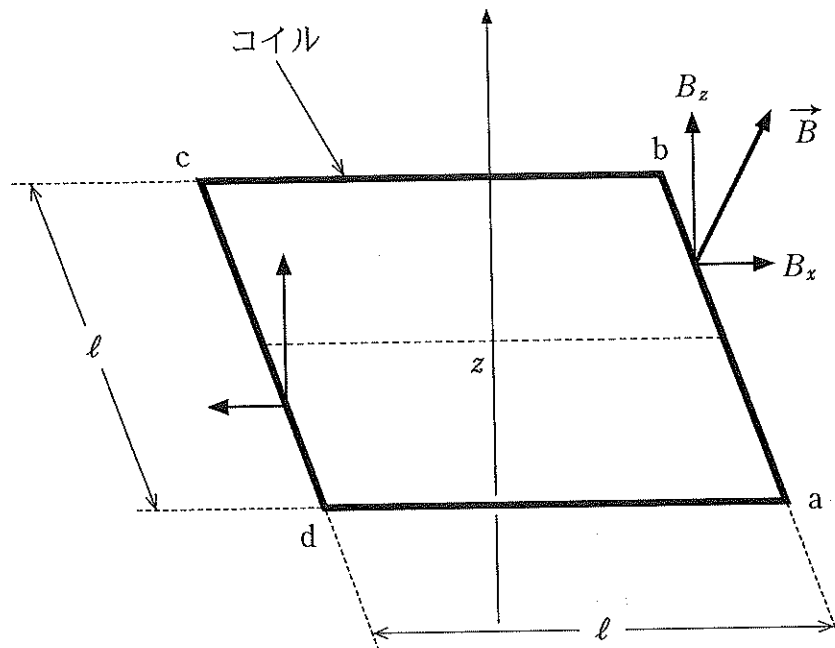


図 3

- | | | |
|-----------------------------|------------------------------|-------------------------------|
| ① $\frac{Val^2}{2R}$ | ② $-\frac{Val^2}{2R}$ | ③ $\frac{Val^2}{R}$ |
| ④ $-\frac{Val^2}{R}$ | ⑤ $\frac{V^2al^2}{R}$ | ⑥ $-\frac{V^2al^2}{R}$ |
| ⑦ $\frac{Va(z_0 - z)l}{2R}$ | ⑧ $-\frac{Va(z_0 - z)l}{2R}$ | ⑨ $\frac{Va(z_0 - z)l}{R}$ |
| ⑩ $-\frac{Va(z_0 - z)l}{R}$ | ⑪ $\frac{V^2a(z_0 - z)l}{R}$ | ⑫ $-\frac{V^2a(z_0 - z)l}{R}$ |

問 3 誘導電流が流れているコイルの各辺が、磁場から受ける力を同様に求めて問 1 の結果を用いると、コイル全体が受ける合力を落下の速さ v で表すことができる。この合力を受けながら落下するコイルは、じゅうぶん時間が経過すると一定の速さ v_f になった。 v_f はいくらか。正しいものを、次の①～⑧のうちから一つ選べ。ただし、重力加速度の大きさを g とする。

$$v_f = \boxed{4}$$

- ① $a\ell^2 \sqrt{\frac{2}{mgR}}$ ② $\frac{a\ell^2}{\sqrt{mgR}}$ ③ $\frac{2a^2\ell^4}{mgR}$ ④ $\frac{a^2\ell^4}{mgR}$
 ⑤ $\frac{1}{a\ell^2} \sqrt{\frac{mgR}{2}}$ ⑥ $\frac{\sqrt{mgR}}{a\ell^2}$ ⑦ $\frac{mgR}{2a^2\ell^4}$ ⑧ $\frac{mgR}{a^2\ell^4}$

問 4 落下するコイルが一定の速さ v_f になったとき、コイルの電気抵抗により単位時間あたりに発生するジュール熱は、 v_f を用いてどのように表されるか。正しいものを、次の①～⑧のうちから一つ選べ。 $\boxed{5}$

- ① $\frac{1}{2}mv_f$ ② $\frac{1}{2}gmv_f$ ③ $\frac{1}{2}mv_f^2$ ④ $\frac{1}{2}gm^2v_f^2$
 ⑤ mv_f ⑥ gmv_f ⑦ mv_f^2 ⑧ $gm^2v_f^2$

問 5 コイルの導線の中にある自由電子(電気量 $-e (e > 0)$)を考えるミクロな立場から、電子にはたらくローレンツ力によって、誘導電流の発生を説明できる。コイルが z の位置にきた図 3 の瞬間に、導線中の電子は、コイルの落下とともに鉛直下向きの速さ v をもつ。導線中の電子がこのように鉛直下向きに v で動けば、式(1)の磁場から y 軸方向にローレンツ力を受けて、導線中を移動し誘導電流の原因となる。辺 ab の導線中の電子の一つが受けるこのローレンツ力の大きさは、問 1 の誘導起電力の大きさ V を用いてどのように表されるか。正しいものを、次の①~⑧のうちから一つ選べ。

6

① $\frac{eV}{4(z_0 - z)}$

② $\frac{eV}{2(z_0 - z)}$

③ $\frac{eV}{4\ell}$

④ $\frac{eV}{2\ell}$

⑤ $\frac{\ell eV}{4(z_0 - z)^2}$

⑥ $\frac{\ell eV}{2(z_0 - z)^2}$

⑦ $\frac{(z_0 - z)eV}{4\ell^2}$

⑧ $\frac{(z_0 - z)eV}{2\ell^2}$

第3問 石けん膜に生じる張力と石けん膜に蓄えられるエネルギーに熱力学を適用してみよう。図1のように、水平な枠の上に棒をおいて、枠と棒で囲まれる面積 lx の長方形の部分に石けん膜を張って実験を行う。棒の位置を、長さ l の枠の辺から測った距離 x で表す。棒は長さ l の枠の辺と平行を保ったまま滑かに移動できる。石けん膜には、面積を小さくしようとする性質があり、張力が生じる。図1で、石けん膜の張力は棒を左に力 F で引っ張っているのを、右向きの外力を加えて棒を静止させている。石けん膜の張力 F は石けん膜の絶対温度 T によって変化することが知られている。ここでは $F = (a - bT^2)l$ となる場合を考える。 a 、 b は正の定数で $T < \sqrt{\frac{a}{b}}$ とする。このとき、石けん膜の内部エネルギーは $U = (a + bT^2)lx$ と表され、面積 lx に比例したエネルギーを蓄えることが知られている。枠と棒の熱容量、重力が石けん膜におよぼす影響は無視できるものとして、下の問い(問1～問4)に答えよ。

[解答番号 ~]

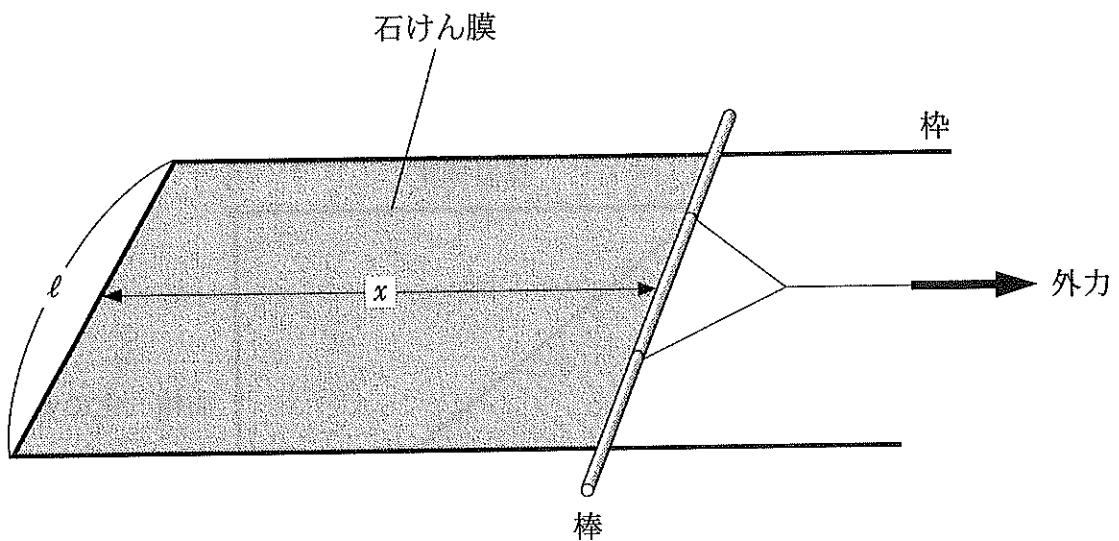


図1

問 1 石けん膜の温度を一定にして面積を広げる等温変化について、次の文章の空欄 ・ を埋めるのに正しいものを、下の解答群①～⑧のうちから一つずつ選べ。同じものを繰り返し選んでもよい。

石けん膜の温度が $T = T_A$ のときの張力を F_A と表す。温度 T_A で張力が F_A 、棒の位置が x_A の石けん膜を状態 A とする。温度を一定に保ったまま、 F_A とつり合う大きさの外力で状態 A から棒を $x_B (x_B > x_A)$ までゆっくりと移動し、状態 B まで変化させると、石けん膜の等温変化が実現する(図 2 参照)。等温変化 A→B で外力が石けん膜にする仕事は $W_{AB} =$ と表される。この過程で、内部エネルギーは石けん膜の面積が変化しただけ増加する。石けん膜に対して熱力学の第一法則を適用すると、石けん膜の吸収する熱量が、石けん膜の内部エネルギー変化と外力のする仕事に関係づけられる。よって、等温変化 A→B で石けん膜が吸収する熱量は $Q_{AB} =$ となる。

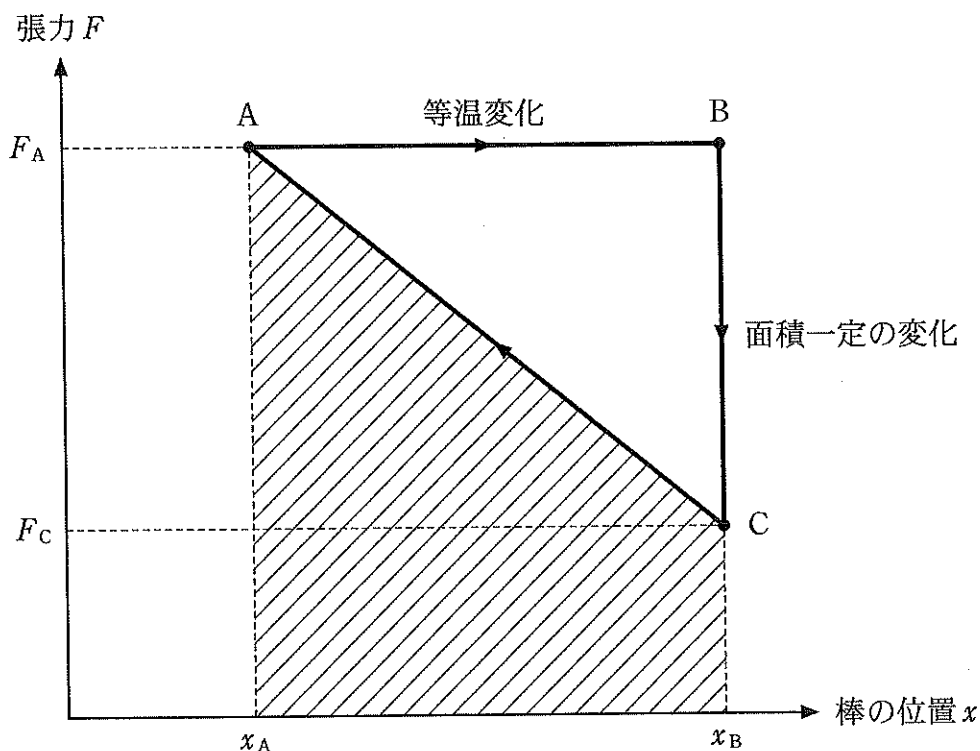


図 2

・ の解答群

- | | |
|-------------------------------|-------------------------------|
| ① $al(x_B - x_A)$ | ② $bT_A^2 l(x_B - x_A)$ |
| ③ $(a + bT_A^2)l(x_B - x_A)$ | ④ $(a - bT_A^2)l(x_B - x_A)$ |
| ⑤ $2al(x_B - x_A)$ | ⑥ $2bT_A^2 l(x_B - x_A)$ |
| ⑦ $2(a + bT_A^2)l(x_B - x_A)$ | ⑧ $2(a - bT_A^2)l(x_B - x_A)$ |

問 2 次に、状態 B で棒の位置 x_B を固定してから、石けん膜の温度を T_C ($T_C > T_A$) まで上げる。温度 T_C における張力を F_C とすると、石けん膜の温度が上がると張力は小さくなるので $F_C < F_A$ である(図 2 参照)。図 2 の状態変化 B → C において、石けん膜が吸収した熱量 Q_{BC} はどのように表されるか。正しいものを、次の①～⑥のうちから一つ選べ。

$$Q_{BC} = \text{ }$$

- | | |
|-----------------------------------|-----------------------------------|
| ① $b(T_A^2 + T_C^2)lx_B$ | ② $b(T_A^2 - T_C^2)lx_B$ |
| ③ $b(T_C^2 - T_A^2)lx_B$ | ④ $\{2a + b(T_A^2 + T_C^2)\}lx_B$ |
| ⑤ $\{2a + b(T_A^2 - T_C^2)\}lx_B$ | ⑥ $\{2a + b(T_C^2 - T_A^2)\}lx_B$ |

問 3 状態 C からはじめの状態 A へと図 2 の直線経路に沿ってゆっくりと戻す。この状態変化 C→A において、外力は石けん膜に対して負の仕事をする。この仕事の大きさは、図 2 の C→A の直線経路と x 軸が囲む斜線部分の面積で与えられる。状態変化 C→A の過程で石けん膜が吸収する熱量 Q_{CA} はどのように表されるか。正しいものを、次の①～⑥のうちから一つ選べ。

$$Q_{CA} = \boxed{4}$$

- ① $\{a - \frac{b}{2}(T_A^2 + T_C^2)\} \ell(x_A - x_B)$
- ② $\{2a - b(T_A^2 + T_C^2)\} \ell(x_A - x_B)$
- ③ $\{a(x_A - x_B) + b(T_A^2 x_A - T_C^2 x_B)\} \ell$
- ④ $\{a(x_A - x_B) + 2b(T_A^2 x_A - T_C^2 x_B)\} \ell$
- ⑤ $\frac{b}{2} \{T_A^2(2x_A - x_B) + T_C^2(x_A - 2x_B)\} \ell$
- ⑥ $\frac{b}{2} \{T_A^2(3x_A - x_B) + T_C^2(x_A - 3x_B)\} \ell$

問 4 1 サイクルの状態変化 A→B→C→A で、外力が石けん膜にする仕事の合計 W はどのように表されるか。正しいものを、次の①～⑥のうちから一つ選べ。

$$W = \boxed{5}$$

- ① $\frac{b}{2}(T_A^2 + T_C^2) \ell(x_B - x_A)$
- ② $\frac{b}{2}(T_C^2 - T_A^2) \ell(x_B - x_A)$
- ③ $\{a + b(T_A^2 + T_C^2)\} \ell(x_B - x_A)$
- ④ $\{a + b(T_C^2 - T_A^2)\} \ell(x_B - x_A)$
- ⑤ $\{2a + b(T_A^2 + T_C^2)\} \ell(x_B - x_A)$
- ⑥ $\{2a + b(T_C^2 - T_A^2)\} \ell(x_B - x_A)$

II 次の問いに答えよ。解答用紙の所定の欄には、結果だけでなく考え方と途中の式も示せ。

水平な2点にある釘に、中心には質量 m のおもり、両端には質量 m' ($m < 2m'$) のおもりがついた糸がかけられている。2つの釘の距離は $2L$ で、その中点を O とする。糸はじゅうぶん長く、糸の質量は無視でき、糸と釘の間に摩擦はないとする。重力加速度の大きさを g とし、次の問い(問1～問3)に答えよ。

問1 図1のように力がつり合い3つのおもりが静止しているとき、点 O と質量 m のおもりまでの距離 x_0 を、 m 、 m' 、 L を用いて表せ。

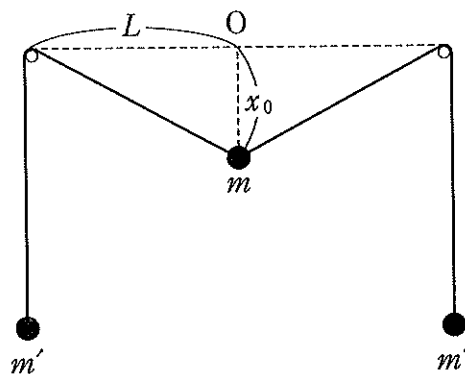


図1

問 2 図2のように、質量 m のおもりを点 O からそっと放したとき、質量 m のおもりが到達する最大距離 x を、 m 、 m' 、 L を用いて表せ。

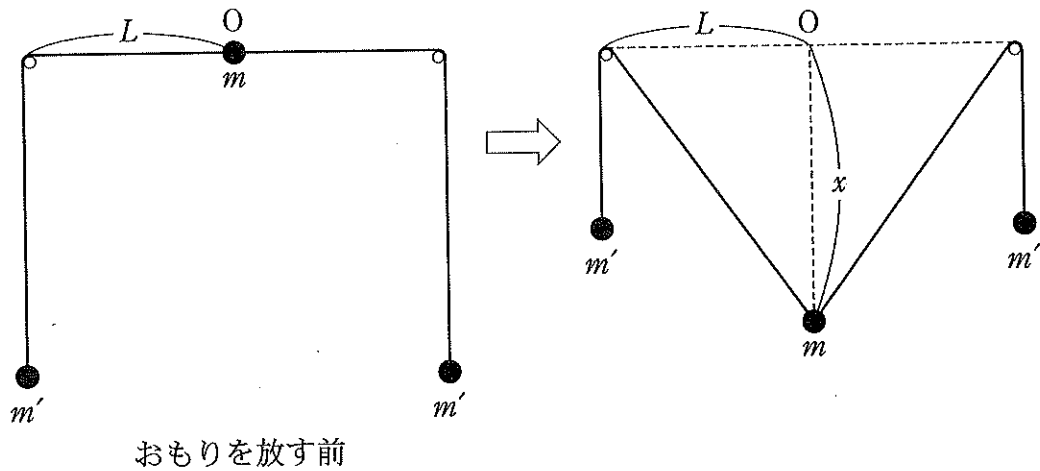


図 2

問 3 おもりの質量が $m = \sqrt{2}m'$ という関係を満たし、つり合いの位置が $x_0 = L$ となる場合を考える。質量 m のおもりをつり合いの位置からわずかに引き下げて放すと、3つのおもりは上下に単振動する。図3のように、質量 m のおもりが単振動してつり合いの位置から Δx だけ下にある瞬間の運動について、下の問い((a)~(c))に答えよ。ここで $\Delta x \ll L$ とし、 $(\Delta x)^2$ を無視した次の近似式を用いよ：

$$\sqrt{L^2 + (L + \Delta x)^2} \doteq \sqrt{2} \left(L + \frac{\Delta x}{2} \right), \quad \frac{1}{\sqrt{L^2 + (L + \Delta x)^2}} \doteq \frac{1}{\sqrt{2}L^2} \left(L - \frac{\Delta x}{2} \right)$$

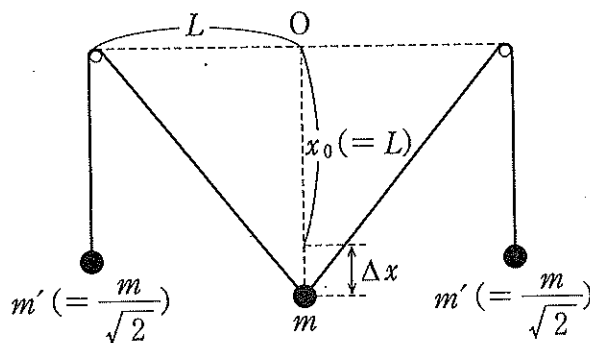


図 3

- (a) 質量 m' のおもりのつり合いの位置からの変位の大きさは、質量 m のおもりの変位 Δx の大きさの何倍か。近似して答えを求めよ。この関係を用いて、質量 m' のおもりの加速度を、質量 m のおもりの加速度 a を用いて表せ。ただし、質量 m , m' のおもりの変位および加速度は、下向きを正とする。
- (b) 質量 m' のおもりに対してはたらく張力の大きさを T として、質量 m , m' のおもりの運動方程式を、 Δx , a , T , m , L , g を用いて表せ。ただし、 $(\Delta x)^2$ を無視した式を記せ。
- (c) 前問の運動方程式を連立して T を消去し、 $a\Delta x$ と $(\Delta x)^2$ を無視すると、単振動の運動方程式となる。この単振動の周期を、 L , g を用いて表せ。