

# 医学部 一般・理科

## 《 注 意 事 項 》

1. 解答用紙左部に氏名、フリガナ、その下部に受験番号を記入し、例にならって○の中を塗りつぶすこと。

(例) 受験番号10001の場合

フリガナ	
氏 名	

受 験 番 号				
万	千	百	十	一
1	0	0	0	1
	●	●	●	⑩
●	①	①	①	●
②	②	②	②	②
⑨	⑨	⑨	⑨	⑨

2. 出題科目、ページ及び選択方法は下表のとおりです。

出題科目	ページ	選 択 方 法
物 理	1～16	左の3科目のうちから2科目を選択し、解答しなさい。解答する科目の順番は問いません。解答時間(120分)の配分は自由です。
化 学	17～28	
生 物	29～41	

3. 2枚の解答用紙のそれぞれの解答科目欄に、解答する科目のいずれか1つをマークすること。

4. 解答方法は次のとおりである。

(1) 各問題には、正しい答えは一つしかないので、最も適当と思われる答えを一つ選び、次の例にならって解答用紙に記入すること。

※一つの問に二つ以上解答した場合は誤りとなる。

(例) 問1 東北医科薬科大学のある都市は次のうちどれか。

1. 札幌市 2. 青森市 3. 秋田市 4. 山形市 5. 盛岡市  
6. 福島市 7. 水戸市 8. 新潟市 9. 東京都 10. 仙台市

正しい答えは、10であるので解答用紙の⑩を塗りつぶして

解答	解 答 欄										
番号	1	2	3	4	5	6	7	8	9	10	0
1	①	②	③	④	⑤	⑥	⑦	⑧	⑨	●	⑩

とすればよい。


この注意事項は、問題冊子の裏表紙にも続きます。問題冊子を裏返して必ず読みなさい。

- (2)  に数字「8」、 に数字「0」と答えたい時は次のとおりマークしなさい。

6	①	②	③	④	⑤	⑥	⑦	●	⑨	⑩	⑩
7	①	②	③	④	⑤	⑥	⑦	⑧	⑨	⑩	●

/  のように分数形で解答する場合は、既約分数(それ以上約分できない分数)で答えなさい。 /  に  $3/4$  と答えたい時は次のとおりマークしなさい。

8	①	②	●	④	⑤	⑥	⑦	⑧	⑨	⑩	⑩
9	①	②	③	●	⑤	⑥	⑦	⑧	⑨	⑩	⑩

- (3) 解答の作成にはH、F、HBの黒鉛筆を使用し、○の中を塗りつぶすこと。シャープペンシル等、黒鉛筆以外のものを使用した場合には、解答が読み取れず、採点できない場合がある。  
尚、解答以外に印をつけた場合は、必ず消しておくこと。
- (4) 答えを修正した場合は、プラスチック製の消しゴムであとが残らないように**完全に消すこと**。鉛筆のあとが残ったり、のような消し方などした場合は、修正または解答したことにならないので注意すること。
- (5) 解答用紙は折り曲げたり、メモやチェック等で汚したりしないよう、特に注意すること。

5. 問題の内容については、質問しないこと。

(問題冊子は回収しません)

物 理

## 問題訂正

### 物 理

#### 5 ページ

I の(7)、 13 の解答群、において選択肢②を訂正

(訂正前)

① 10   ② 20   ③ 25   ④ 50   ⑤ 75   ⑥ 100   ⑦ 150   ⑧ 200   ⑨ 400

(訂正後)

① 10   ② 15   ③ 25   ④ 50   ⑤ 75   ⑥ 100   ⑦ 150   ⑧ 200   ⑨ 400

I

[A] 図1に示すように、なめらかな水平面上を速さ  $v_0$  で運動している質量  $m$  の小球 A と、速さ  $v = \frac{v_0}{2}$  で運動している質量  $2m$  の小球 B が、右側から近づき原点 O で完全弾性衝突した。衝突後に図のようにはねかえった場合について以下の問に答えよ。ただし、 $0 < \alpha < \frac{\pi}{2}$  および  $0 < \theta < \frac{\pi}{2}$  であり、小球の大きさは無視できるものとする。

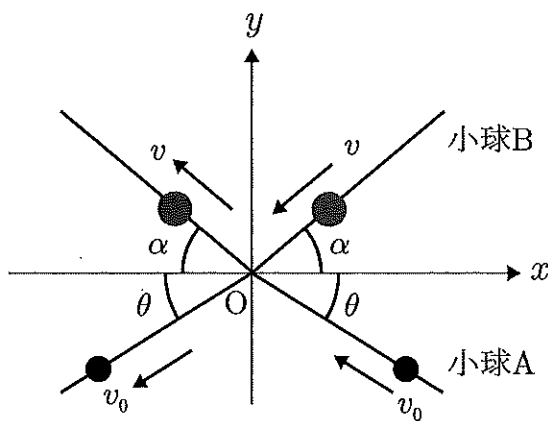


図1

(1) このとき、 が成り立っている。

の解答群

- ①  $\alpha = 2\theta$       ②  $\alpha > 2\theta$       ③  $\alpha < \theta$       ④  $\alpha = \theta$   
 ⑤  $2\alpha = \theta$       ⑥  $\alpha = 3\theta$       ⑦  $3\alpha = \theta$

(2) 小球 B の衝突により、小球 A の受けた力積の大きさは  であり、向きは  である。

の解答群

- ①  $2mv_0 \tan \theta$     ②  $mv_0 \sin \theta$     ③  $\frac{1}{2}mv_0 \sin \theta$     ④  $2mv_0 \cos \theta$     ⑤  $mv_0 \cos \theta$   
 ⑥  $\frac{1}{2}mv_0 \tan \theta$     ⑦  $2mv_0 \sin \theta$     ⑧  $mv_0 \tan \theta$

の解答群

- ①  $x$  軸の正方向    ②  $x$  軸の負方向    ③  $y$  軸の正方向    ④  $y$  軸の負方向

図2に示すように、質量  $m$  の小球 A がなめらかな水平面上を反時計回りに周回運動し、その軌道が正  $n$  角形を描く場合について考える。正  $n$  角形の頂点と中心 O との距離は  $R$  として以下の問いに答えよ。

必要であれば、 $x$  が 1 よりきわめて小さいとき ( $x \ll 1$ )、 $\sin x \doteq x$ 、 $\cos x \doteq 1$  と近似できることを用いてもよい。

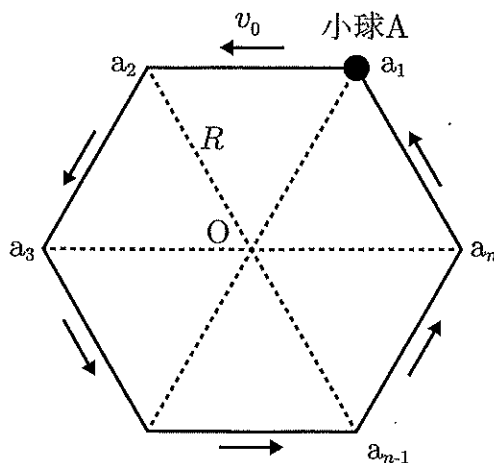


図2

(3) 頂点  $a_1$  をスタート点とし、辺  $a_1a_2$  上を速さ  $v_0$  で移動している小球 A は、頂点  $a_2$  においてわずかな時間  $\Delta t$  の間に平均の力  $F$  を受けた。その結果、小球 A は運動の向きを変え、図に示すように、辺  $a_2a_3$  上を速さ  $v_0$  で移動した。 $\Delta t$  の間に、小球 A に与えられた  $F$  の向きは 4 の向きであり、その間に小球 A に与えられた力積の大きさは 5 に等しい。

4 の解答群

- ① 頂点  $a_2$  から中心 O    ② 頂点  $a_2$  から頂点  $a_1$     ③ 頂点  $a_2$  から頂点  $a_3$   
 ④ 中心 O から頂点  $a_2$     ⑤ 頂点  $a_1$  から頂点  $a_2$     ⑥ 頂点  $a_3$  から頂点  $a_2$

5 の解答群

- ①  $2mv_0 \sin \frac{2\pi}{n}$     ②  $2mv_0 \sin \frac{\pi}{n}$     ③  $2mv_0 \sin \frac{\pi}{2n}$     ④  $mv_0 \sin \frac{\pi}{4n}$   
 ⑤  $2mv_0 \cos \frac{2\pi}{n}$     ⑥  $2mv_0 \cos \frac{\pi}{n}$     ⑦  $2mv_0 \cos \frac{\pi}{2n}$     ⑧  $mv_0 \cos \frac{\pi}{4n}$

(4)  $n$  個の辺上を速さ  $v_0$  で移動しながら一周して頂点  $a_1$  に戻るまでに要した時間の総和  $T_1$  は 6 であるが、 $n$  が大きくなると近似的に 7 となる。

6 の解答群

- ①  $\frac{2nR}{v_0} \sin \frac{2\pi}{n}$     ②  $\frac{2nR}{v_0} \sin \frac{\pi}{n}$     ③  $\frac{2R}{v_0} \sin \frac{\pi}{2n}$     ④  $\frac{2R}{v_0} \sin \frac{\pi}{4n}$   
 ⑤  $\frac{2nR}{v_0} \cos \frac{2\pi}{n}$     ⑥  $\frac{2nR}{v_0} \cos \frac{\pi}{n}$     ⑦  $\frac{2R}{v_0} \cos \frac{\pi}{2n}$     ⑧  $\frac{2R}{v_0} \cos \frac{\pi}{4n}$

7 の解答群

- ①  $\frac{2nR}{v_0}$     ②  $\frac{nR}{v_0}$     ③  $\frac{\pi R}{2v_0}$     ④  $\frac{2R}{v_0}$     ⑤  $\frac{\pi R}{v_0}$     ⑥  $\frac{2\pi R}{v_0}$

(5) 各頂点で大きさ  $F\Delta t$  の力積を受けて向きを変える運動について、一周する間に力を受けた時間の総和  $n\Delta t$  は 8 であるが、 $n$  が大きくなると近似的に 9 となる。 $n \rightarrow \infty$  の極限では常に力積が働いていると考えることができるので、 $T_1$  と  $n\Delta t$  は等しいとみなすことができ、平均の力  $F$  は 10 で与えられる。

8 の解答群

- ①  $\frac{2mnv_0}{F} \sin \frac{2\pi}{n}$     ②  $\frac{2mnv_0}{F} \sin \frac{\pi}{n}$     ③  $\frac{2mnv_0}{F} \sin \frac{\pi}{2n}$     ④  $\frac{mnv_0}{F} \sin \frac{\pi}{4n}$   
 ⑤  $\frac{2\pi mnv_0}{F} \cos \frac{2\pi}{n}$     ⑥  $\frac{mnv_0}{F} \cos \frac{\pi}{n}$     ⑦  $\frac{2mnv_0}{F} \tan \frac{\pi}{2n}$     ⑧  $\frac{mnv_0}{F} \tan \frac{\pi}{4n}$

9 の解答群

- ①  $\frac{\pi mv_0}{4F}$     ②  $\frac{mv_0}{4F}$     ③  $\frac{\pi mv_0}{2F}$     ④  $\frac{mv_0}{2F}$     ⑤  $\frac{2\pi mv_0}{F}$   
 ⑥  $\frac{2mv_0}{F}$     ⑦  $\frac{mv_0}{F}$     ⑧  $\frac{\pi mv_0}{F}$     ⑨  $\frac{4\pi mv_0}{F}$     ⑩  $\frac{2\pi mnv_0}{F}$

10 の解答群

- ①  $\frac{mR}{v_0^2}$     ②  $\frac{2mR}{v_0^2}$     ③  $\frac{mv_0^2}{R}$     ④  $\frac{mv_0^2}{2R}$     ⑤  $\frac{v_0^2}{R}$     ⑥  $\frac{2v_0^2}{R}$

[B] 図3に示す，半径  $R_1$  の球形の惑星（中心  $O$ ）A と B があり，半径が  $R_2$  で一様な密度  $\rho_2$  の内殻とその外側にある一様な密度  $\rho_1$  の外殻から構成されている。惑星 A では  $\rho_1 \ll \rho_2$  であり，外殻の密度  $\rho_1$  は小さいのでゼロと近似してよいものとする。また，惑星 B では  $\rho_1 \gg \rho_2$  であり，内殻の密度  $\rho_2$  が小さいのでゼロと近似してよいものとする。万有引力定数を  $G$  とする。ただし，惑星が惑星外の物体に及ぼす引力は，惑星各部分が及ぼす万有引力の合力であり，これは惑星の全質量が惑星の中心に集まったときに及ぼす万有引力に等しい。また，大気の影響は無視できるものとする。

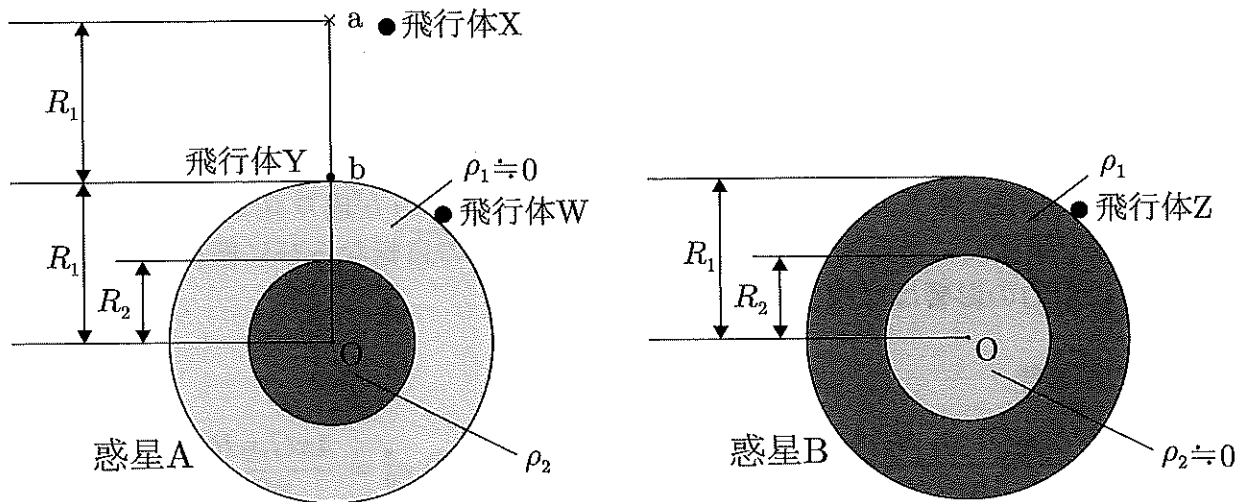


図3

(6) 質量  $m$  の飛行体 W が，惑星 A の半径  $R_1$  の表面に沿って円運動しているとき，その周期は  となる。飛行体を加速したところ，速さが  になると飛行体 W は惑星 A の引力圏を抜け出し飛び去った。

の解答群

- |   |   |   |   |
|---|---|---|---|
| ① $\sqrt{\frac{3\pi}{G\rho_2}}$                         | ② $\sqrt{\frac{G\rho_2}{3\pi}}$                         | ③ $\frac{R_2}{R_1} \sqrt{\frac{\pi R_2}{G\rho_2 R_1}}$  | ④ $\frac{R_2}{R_1} \sqrt{\frac{G\rho_2 R_2}{3\pi R_1}}$ |
| ⑤ $\frac{R_1}{R_2} \sqrt{\frac{G\rho_2 R_1}{3\pi R_2}}$ | ⑥ $\frac{R_2}{R_1} \sqrt{\frac{3\pi R_2}{G\rho_2 R_1}}$ | ⑦ $\frac{R_1}{R_2} \sqrt{\frac{3\pi R_1}{G\rho_2 R_2}}$ | ⑧ $\frac{R_1}{R_2} \sqrt{\frac{\pi R_1}{G\rho_2 R_2}}$  |

の解答群

- |  |  |  |  |
|--|--|--|--|
| ① $R_2 \sqrt{\frac{8\pi G\rho_2 R_2}{3R_1}}$ | ② $R_2 \sqrt{\frac{3G\rho_2 R_2}{8\pi R_1}}$ | ③ $R_1 \sqrt{\frac{8\pi G\rho_2 R_1}{3R_2}}$ | ④ $R_1 \sqrt{\frac{3G\rho_2 R_1}{8\pi R_2}}$ |
| ⑤ $R_1 \sqrt{\frac{8\pi G\rho_2}{3}}$        | ⑥ $R_2 \sqrt{\frac{8\pi G\rho_2}{3}}$        | ⑦ $R_1 \sqrt{\frac{3G\rho_2}{8\pi}}$         | ⑧ $R_2 \sqrt{\frac{3G\rho_2}{8\pi}}$         |



(7) 惑星 A は 1 日を周期とする自転をしており、また、 $R_1$  の 100 倍の半径で惑星 A を中心とする円軌道上を 50 日で 1 回公転する衛星をもっている。惑星 A の赤道面上で

円軌道を動く飛行体が静止衛星となるための軌道半径は  $R_1 \times \left( \frac{\boxed{13}}{\boxed{15}} \right)^{\boxed{14}}$  となる ( $\boxed{14}$ ,  $\boxed{15}$  には数字 (0 ~ 9) で答えよ)。

$\boxed{13}$  の解答群

- ① 10    ② 20    ③ 25    ④ 50    ⑤ 75    ⑥ 100    ⑦ 150    ⑧ 200    ⑨ 400

(8) 飛行体 X が惑星 A の表面から  $R_1$  の高さを保って円運動をしている。このとき、惑星表面 b 点から質量  $M$  の飛行体 Y を初速  $v_0$  で鉛直に打ち上げて、飛行体 Y が最高点に達したときに飛行体 X と衝突したとすると、条件  $\boxed{16}$  が成り立つ。ただし、a 点と b 点は同一平面内にあるものとする。また、惑星 A の自転ならびに衛星および飛行体 X からの引力の影響は無視できるものとする。

$\boxed{16}$  の解答群

$$\begin{aligned} \text{① } v_0^2 &= \frac{4\pi G\rho_2(R_1 - R_2)^3}{3R_1} & \text{② } v_0^2 &= \frac{4\pi G\rho_2 R_2^3}{3} & \text{③ } v_0^2 &= \frac{4\pi G\rho_2 R_2^3}{3R_1} \\ \text{④ } v_0^2 &= \frac{8\pi G\rho_2 R_2^3}{3R_1} & \text{⑤ } v_0^2 &= \frac{8\pi G\rho_2 R_2^3}{3} & \text{⑥ } v_0^2 &= \frac{8\pi G\rho_2(R_1 - R_2)^3}{3R_1} \end{aligned}$$

(9) 質量  $m$  の飛行体 Z が惑星 B の半径  $R_1$  の表面に沿って円運動しているとき、その周期は  $\boxed{17}$  となる。飛行体を加速したところ、速さが  $\boxed{18}$  になると飛行体 Z は惑星 B の引力圏を抜け出し飛び去った。

17 の解答群

$$\textcircled{1} \sqrt{\frac{3\pi(R_1^3 + R_2^3)}{G\rho_1 R_1^3}} \quad \textcircled{2} \sqrt{\frac{3\pi(R_1^3 - R_2^3)}{G\rho_1 R_1^3}} \quad \textcircled{3} \sqrt{3\pi G\rho_1}$$

$$\textcircled{4} \sqrt{\frac{3\pi R_1^3}{G\rho_1(R_1^3 + 2R_2^3)}} \quad \textcircled{5} \sqrt{\frac{3\pi R_1^3}{G\rho_1(R_1^3 - 2R_2^3)}} \quad \textcircled{6} \sqrt{\frac{3\pi}{G\rho_1}}$$

$$\textcircled{7} \sqrt{\frac{3\pi R_1^3}{G\rho_1(R_1^3 + R_2^3)}} \quad \textcircled{8} \sqrt{\frac{3\pi R_1^3}{G\rho_1(R_1^3 - R_2^3)}}$$

18 の解答群

$$\textcircled{1} \sqrt{\frac{8\pi G\rho_1 \left( R_1^2 - 2\frac{R_2^3}{R_1} \right)}{3}} \quad \textcircled{2} \sqrt{\frac{8\pi G\rho_1 \left( R_1^2 + 2\frac{R_2^3}{R_1} \right)}{3}}$$

$$\textcircled{3} \sqrt{\frac{8\pi G\rho_1 (R_1^2 - 2R_2^2)}{3}} \quad \textcircled{4} \sqrt{\frac{8\pi G\rho_1 \left( R_1^2 - \frac{R_2^3}{R_1} \right)}{3}}$$

$$\textcircled{5} \sqrt{\frac{8\pi G\rho_1 \left( R_1^2 + \frac{R_2^3}{R_1} \right)}{3}} \quad \textcircled{6} \sqrt{\frac{8\pi G\rho_1 (R_1^2 - R_2^2)}{3}}$$

II

[A] 図1のように、座標  $(a, 0, 0)$  に電気量  $+Q$  を持った点電荷 A、座標  $(-a, 0, 0)$  に電気量  $-Q$  を持った点電荷 B ( $a > 0, Q > 0$ ) を固定した。電位の基準点は無限遠とし、クーロンの法則の比例定数を  $k$  とする。なお、電荷は真空中に置かれており、重力の影響は無視できる。

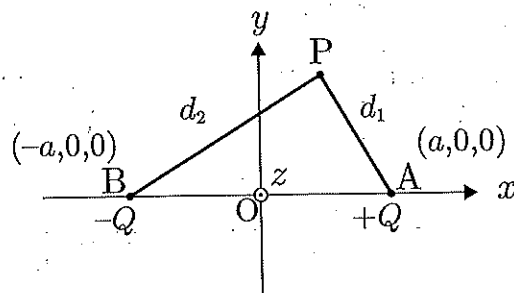


図1

(1) 空間上のある点 P における電位  $V$  は、A と点 P との距離を  $d_1$ 、B と点 P との距離を  $d_2$  と置くと、 $V = kQ$  (  -  ) で与えられる。

,  の解答群

- ①  $\frac{a}{d_1^2}$       ②  $\frac{a}{d_1^2 - a^2}$       ③  $\frac{1}{d_1}$       ④  $\frac{1}{\sqrt{d_1^2 - a^2}}$   
 ⑤  $\frac{a}{d_2^2}$       ⑥  $\frac{a}{d_2^2 - a^2}$       ⑦  $\frac{1}{d_2}$       ⑧  $\frac{1}{\sqrt{d_2^2 - a^2}}$

(2) 点 P が  $x = 0$  の面上にあるときは、問 (1) において  $d_1 = d_2$  となる。 $d = d_1 = d_2$  とあらわしたとき、電界ベクトル  $\vec{E} = (E_x, E_y, E_z)$  の各成分は  $E_x =$   ,  $E_y =$   ,  $E_z =$   で与えられる。

~  の解答群

- ① 0      ②  $k \frac{2Qa}{d^3}$       ③  $k \frac{2Q}{d^2}$       ④  $k \frac{2Q\sqrt{d^2 - a^2}}{d^3}$   
 ⑤  $-k \frac{2Qa}{d^3}$       ⑥  $-k \frac{2Q}{d^2}$       ⑦  $-k \frac{2Q\sqrt{d^2 - a^2}}{d^3}$

[B] 図1に、質量  $m$ 、電気量  $\frac{Q}{4}$  の点電荷 C を新たに加え、その  $x$  軸上の運動を考える。

(3) ある時刻において、C の位置は  $(\sqrt{2}a, 0, 0)$  であり、その速度ベクトルの向きは  $x$  軸負の方向、大きさは  $v_0$  であった。C の運動における  $x$  座標の最小値は  となる。

の解答群

- ①  $\sqrt{\frac{mv_0^2 a^3}{kQ^2 + mv_0^2 a}}$       ②  $\sqrt{\frac{mv_0^2 a^3 + 2ka^2 Q^2}{kQ^2 + mv_0^2 a}}$       ③  $\sqrt{\frac{2mv_0^2 a^3 + 3ka^2 Q^2}{kQ^2 + 2mv_0^2 a}}$   
 ④  $\sqrt{\frac{mv_0^2 a^3}{4kQ + mv_0^2 a}}$       ⑤  $\sqrt{\frac{mv_0^2 a^3 + 8ka^2 Q}{4kQ + mv_0^2 a}}$       ⑥  $\sqrt{\frac{mv_0^2 a^3 + 6ka^2 Q}{2kQ + mv_0^2 a}}$

(4) 十分に時間が経過すると、Cの速さは一定値  $2v_0$  に限りなく近づいていった。このとき、 $v_0 = \boxed{25}$  という関係が成り立つ。

$\boxed{25}$  の解答群

- |                             |                             |                             |                            |
|-----------------------------|-----------------------------|-----------------------------|----------------------------|
| ① $\sqrt{\frac{2kQ}{am}}$   | ② $\sqrt{\frac{4kQ}{3am}}$  | ③ $\sqrt{\frac{2kQ}{3am}}$  | ④ $\sqrt{\frac{kQ^2}{am}}$ |
| ⑤ $\sqrt{\frac{kQ^2}{2am}}$ | ⑥ $\sqrt{\frac{kQ^2}{3am}}$ | ⑦ $\sqrt{\frac{kQ^2}{6am}}$ | ⑧ $\sqrt{\frac{4kQ}{am}}$  |

[C] 次に、問(4)の状態からBおよびCを取り去り、図2に示すように  $x < 0$  の領域を十分に大きい金属からなる導体で満たした場合を考える。

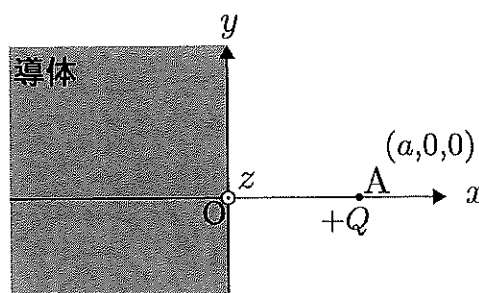


図2

(5) このとき、導体内の自由電子は  $\boxed{26}$  となるように移動し、電荷が  $\boxed{27}$  に現れ平衡状態となる。この状態では、 $x = 0$  における電位と電界が満たすべき条件が図1と同じになるため、 $x \geq 0$  の領域における電位と電界は図1と同じになる。したがって、図2において  $x \geq 0$  の領域における電位と電界を考える場合、導体を座標  $(-a, 0, 0)$  にある電気量  $-Q$  の点電荷に置き換えればよい。

$\boxed{26}$  の解答群

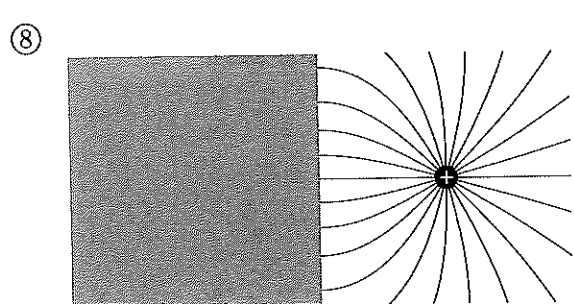
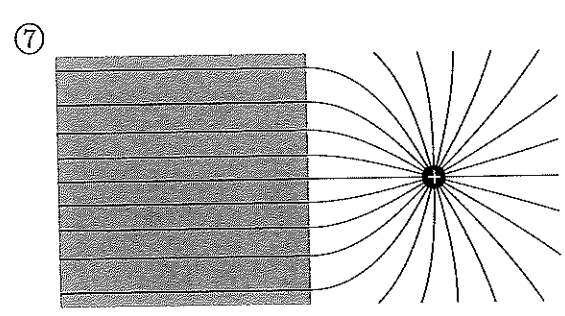
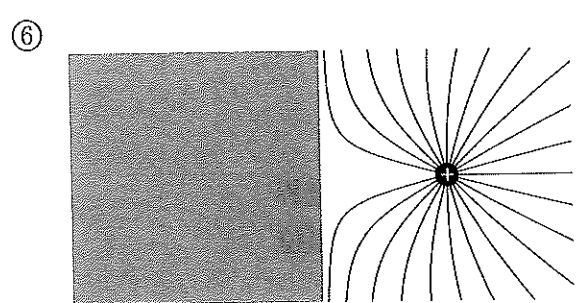
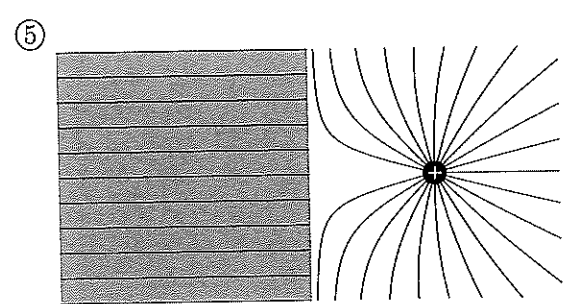
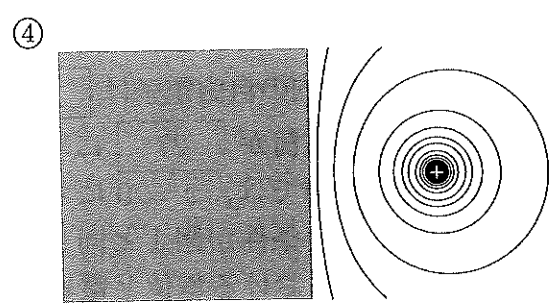
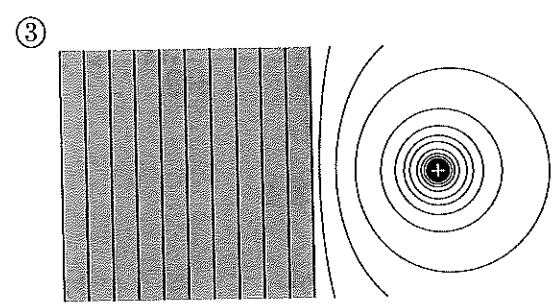
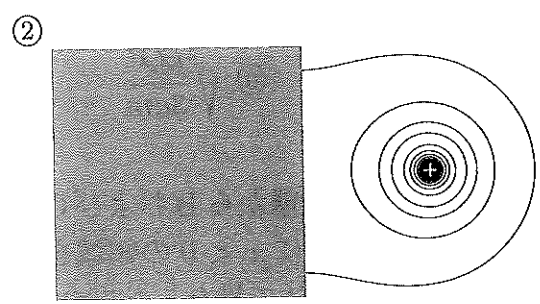
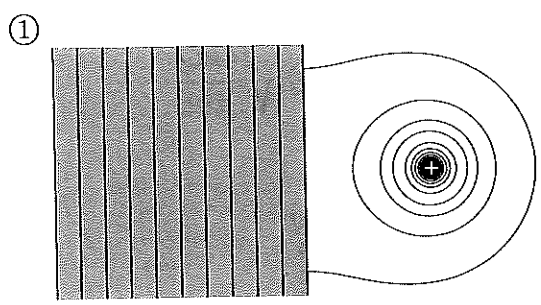
- ① 導体内が一様電界
- ② 導体全体が等電位

$\boxed{27}$  の解答群

- ① 導体内および導体表面
- ② 導体表面

(6) 平衡状態において、 $xy$  平面上における等電位線を表す最も適当なグラフは 28 であり、電気力線を表す最も適当なグラフは 29 である。ただし、電気力線の向きは図に示していない。

28 , 29 の解答群



(7) 導体表面において、Aからの距離が $d$ であり、かつ電界が一定とみなせるような面積 $\Delta S$ の微小面を考え、この微小面内に存在する表面電荷を $\Delta Q$ とする。この表面電荷に出入りする電気力線の総数は 30 であり、導体表面の単位面積あたりの電荷

の絶対値は  $\left| \frac{\Delta Q}{\Delta S} \right| =$  31 , その符号は 32 と求められる。

30 の解答群

- ①  $\frac{4\pi k \Delta Q}{\Delta S} d$       ②  $\frac{2\pi k \Delta Q}{\Delta S} d$       ③  $\frac{1}{4\pi k} \cdot \frac{\Delta S}{d}$       ④  $\frac{1}{2\pi k} \cdot \frac{\Delta S}{d}$   
 ⑤  $4\pi k \Delta Q \Delta S$       ⑥  $2\pi k \Delta Q \Delta S$       ⑦  $4\pi k \Delta Q$       ⑧  $2\pi k \Delta Q$

31 の解答群

- ①  $\frac{Q}{2\pi d^2}$       ②  $\frac{Q}{\pi d^2}$       ③  $\frac{Q}{2d^2}$       ④  $\frac{Q}{d^2}$   
 ⑤  $\frac{Qa}{2\pi d^3}$       ⑥  $\frac{Qa}{\pi d^3}$       ⑦  $\frac{Qa}{2d^3}$       ⑧  $\frac{Qa}{d^3}$

32 の解答群

- ① 正      ② 負

(8) 問(7)で求めた表面電荷がAにおよぼす静電気力の合力の大きさは 33 で与えられる。

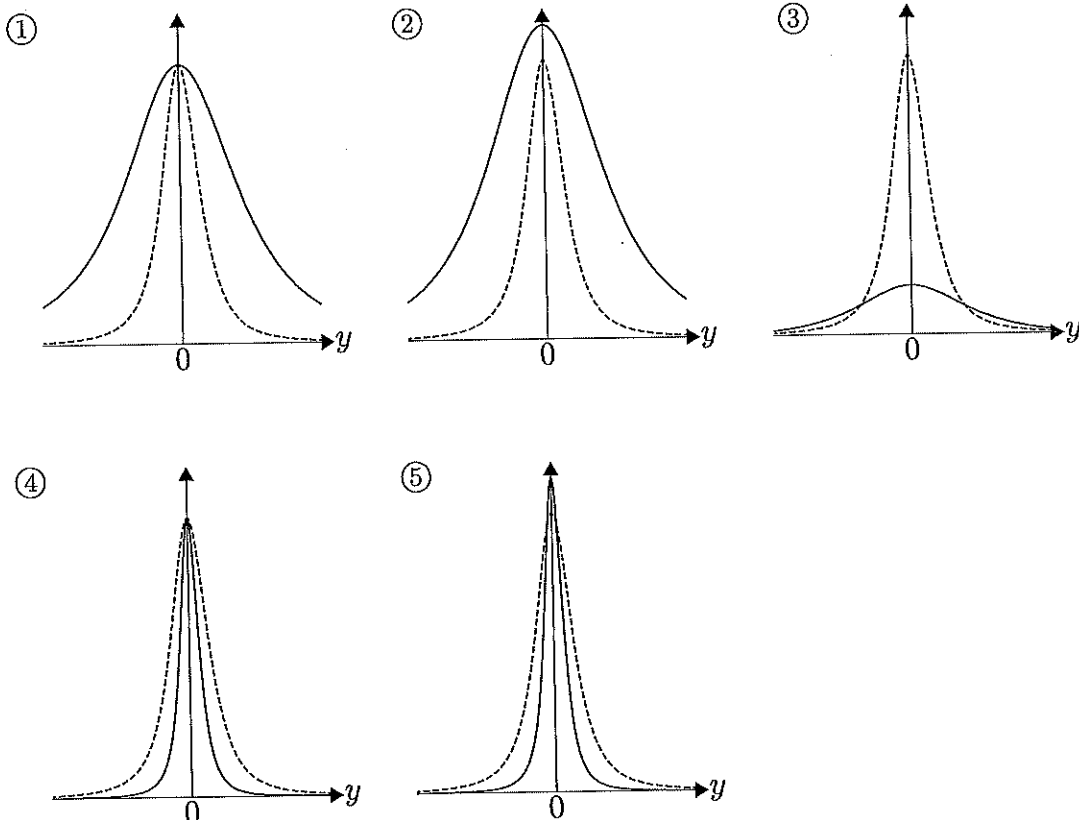
33 の解答群

- ①  $k \frac{Q^2}{4a^2}$       ②  $k \frac{Q^2}{2a^2}$       ③  $k \frac{Q^2}{a^2}$       ④  $k \frac{2Q^2}{a^2}$       ⑤  $k \frac{4Q^2}{a^2}$

[D] A に外力を加え、座標  $(a, 0, 0)$  から座標  $(b, 0, 0)$  ( $a < b$ ) までゆっくりと移動させた。

(9) 导体表面  $y$  軸上における電荷密度の絶対値を縦軸に、 $y$  座標を横軸に取り、移動前を点線で、移動後を実線で示したグラフとして最も適切なものは 34 となる。

34 の解答群



(10) この移動で外力が A に行う仕事の大きさ  $W$  を考える。A が座標  $(x, 0, 0)$  にいるときに A が表面電荷から受ける静電気力の合力の大きさを、 $C$  を定数として  $C \frac{1}{x^2}$  とあらわすと、座標  $(x_0, 0, 0)$  から無限遠まで A をゆっくりと移動するとき静電気力が A に行う仕事の大きさは、 $C \frac{1}{x_0}$  で与えられる。このことを用いると  $W = C \times$  35 と求められる。

35 の解答群

- ①  $\frac{1}{a}$       ②  $\frac{1}{b}$       ③  $\frac{1}{a} + \frac{1}{b}$       ④  $\frac{1}{a} - \frac{1}{b}$       ⑤  $\frac{1}{2(a+b)}$
- ⑥  $\frac{1}{2(b-a)}$       ⑦  $\frac{1}{a+b}$       ⑧  $\frac{1}{b-a}$

---

このページは白紙である



### III

1モルの単原子分子理想気体が、図1に示すシリンダー付きの密閉容器に封入されている。シリンダーには鉛直方向になめらかに動くピストンが挿入されており、その上には、おもりをのせる台が付いている。下の容器の側面には熱を伝えることができる壁 A, B があり、この装置全体は温度  $T_0$  の大気中に置かれている。壁 A, B 以外は断熱材でできており、壁 A, B 以外を經由する熱の移動はない。ピストンの断面積を  $S$ 、おもりの質量を  $M$ 、重力加速度を  $g$ 、大気圧を  $P_0$ 、気体定数を  $R$  として以下の問いに答えよ。ただし、おもりをのせる台とピストンの質量、および、断熱材と壁 A, B の熱容量は無視することができる。また、ピストンの位置を表す  $x$  は下向きを正とし、台におもりをのせない状態で、十分に時間が経過したときのピストンの位置を 0 とする。

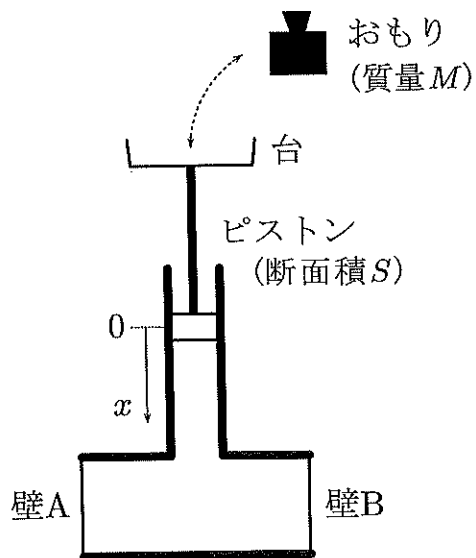


図1

- (1) ピストンが十分にゆっくりと移動するように調整しながらおもりを台にのせたところ、ピストンは  $x_1$  の位置まで移動して静止した。このときの密閉容器内の理想気体の体積  $V_1$  は  であり、 $x_1$  は  である。

の解答群

- ①  $\frac{RT_0}{P_0}$     ②  $\frac{RT_0}{P_0 + Mg}$     ③  $\frac{RT_0 S}{P_0 S + Mg}$     ④  $\frac{RT_0}{P_0 S + Mg}$     ⑤  $\frac{RT_0}{P_0 + Mg S}$   
 ⑥  $\frac{RT_0 S}{Mg}$     ⑦  $\frac{RT_0}{Mg S}$

の解答群

- ①  $\frac{RT_0 Mg S}{P_0 S + Mg}$     ②  $\frac{RT_0 Mg}{P_0 (P_0 S + Mg)}$     ③  $\frac{RT_0 Mg}{P_0 S + Mg}$     ④  $\frac{RT_0 Mg}{P_0 S (P_0 S + Mg)}$   
 ⑤  $\frac{RT_0 Mg S}{P_0 (P_0 S + Mg)}$     ⑥  $\frac{RT_0 (P_0 S - Mg)}{P_0 S + Mg}$     ⑦  $\frac{RT_0 (P_0 S - Mg)}{P_0 S (P_0 S + Mg)}$

- (2) この移動の過程で、理想気体になされた仕事  $W_1$  と大気中に放出した熱  $Q_1$  は  と  の関係を満たす。

の解答群

- ①  $W_1 = Mgx_1$    ②  $W_1 = (SP_0 + Mg)x_1$    ③  $SP_0x_1 < W_1 < (SP_0 + Mg)x_1$   
 ④  $W_1 = SP_0x_1$    ⑤  $W_1 = (Mg - SP_0)x_1$    ⑥  $W_1 = (SP_0 + Mg/2)x_1$   
 ⑦  $W_1 = (2SP_0 - Mg)x_1$

の解答群

- ①  $Q_1 = -W_1$    ②  $W_1 < Q_1$    ③  $0 < Q_1 < W_1$    ④  $Q_1 = W_1$   
 ⑤  $Q_1 < 0$    ⑥  $Q_1 < -W_1$    ⑦  $Q_1 = 0$

- (3) その後、ピストンが十分にゆっくりと移動するように調整しながらおもりを取り去った。この過程で理想気体ができる仕事  $W_2$  は  の関係を満たし、壁 A, B を通して理想気体が  する熱  $Q_2$  は  の関係を満たす。ただし、 $Q_2$  は正とする。

の解答群

- ①  $W_2 = W_1$    ②  $W_2 = -W_1$    ③  $|W_1| < |W_2|$    ④  $|W_2| < |W_1|$

,  の解答群

- ① 放出   ② 吸収   ③  $Q_2 = Q_1$    ④  $Q_2 < |Q_1|$    ⑤  $|Q_1| < Q_2$    ⑥  $Q_2 = -Q_1$

- (4) 次に、図 2 に示すように壁 A, B に断熱材でできたキャップを取り付け、外部との熱の出入りを遮断する。ピストンにおもりをゆっくりのせると、ピストンは  $x_2$  の位置で静止した。このときの理想気体の温度を  $T_1$ 、圧力を  $P_1$  としたとき、 $x_2$  と  $T_1$  の間には  の関係がある。

の解答群

- ①  $x_2 = \frac{RT_1}{SP_1}$    ②  $x_2 = \frac{RT_1}{SP_0}$    ③  $x_2 = \frac{R}{S} \left( \frac{T_1}{P_1} - \frac{T_0}{P_0} \right)$    ④  $x_2 = \frac{R}{S} \left( \frac{T_0}{P_1} - \frac{T_1}{P_0} \right)$   
 ⑤  $x_2 = \frac{R}{S} \left( \frac{T_0}{P_0} - \frac{T_1}{P_1} \right)$    ⑥  $x_2 = \frac{R}{S} \left( \frac{T_1}{P_0} - \frac{T_0}{P_1} \right)$    ⑦  $x_2 = \frac{R}{S} \left( \frac{T_1}{P_1} - \frac{T_0}{P_1} \right)$

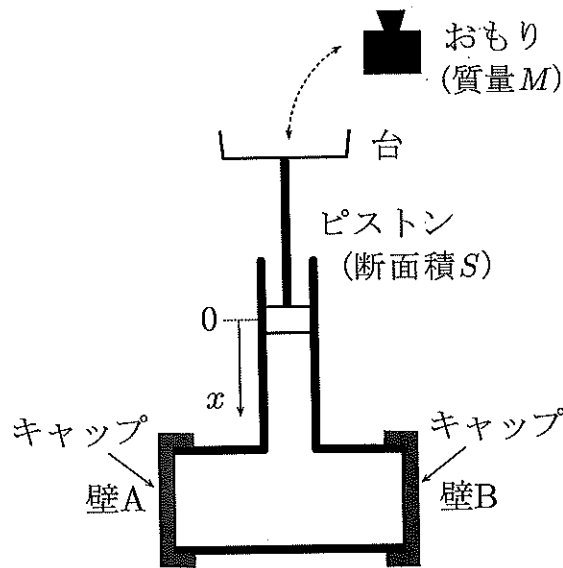


図 2

- (5) その後、壁 A のキャップを取り外すと、ピストンはゆっくりと移動し、 $x_3$  の位置で静止した。この変化の過程で、理想気体になされた仕事  $W_3$  は  であり、壁 A を通して大気中に放出された熱  $Q_3$  は  の関係を満たす。

の解答群

- ①  $\frac{RT_0 Mg}{SP_0} - (P_0 S + Mg)x_2$     ②  $(P_0 S + Mg) \left( \frac{P_0 T_0}{S(P_0 S + Mg)} - x_2 \right)$   
 ③  $P_0 S \left( \frac{P_0 T_0}{S(P_0 S + Mg)} - x_2 \right)$     ④  $\frac{RT_0 Mg}{SP_0 + Mg} - (P_0 S + Mg)x_2$     ⑤  $(P_0 S + Mg)x_2$

の解答群

- ①  $Q_3 = R(T_1 - T_0)$     ②  $Q_3 = R(T_0 - T_1)$     ③  $Q_3 = 2R(T_1 - T_0)$   
 ④  $Q_3 = 2R(T_0 - T_1)$     ⑤  $Q_3 = \frac{3}{2}R(T_1 - T_0)$     ⑥  $Q_3 = \frac{3}{2}R(T_0 - T_1)$   
 ⑦  $Q_3 = \frac{5}{2}R(T_1 - T_0)$     ⑧  $Q_3 = \frac{5}{2}R(T_0 - T_1)$

- (6) 次に、断熱材でできたキャップを壁 A に再度取り付け、おもりをゆっくりと取り除くと、ピストンは  $x_4$  の位置で静止した。 $x_4$  は  の関係を満たす。

の解答群

- ①  $x_3 < x_4$     ②  $x_4 = x_2$     ③  $x_4 = x_1$     ④  $0 < x_4 < x_3$     ⑤  $x_4 = 0$

- (7) その後、壁 B のキャップを取り去ると、ピストンはゆっくりと移動し、 $x_5$  の位置で静止した。ピストンが  $x_4$  から  $x_5$  まで移動するこの過程で、壁 B を通して大気中から吸収する熱  $Q_4$  は  の関係を満たし、 $x_5$  については  が成り立つ。

の解答群

- ①  $Q_3 < Q_4$    ②  $Q_4 = Q_3$    ③  $Q_4 < Q_3$    ④  $Q_4 = Q_2$    ⑤  $Q_4 = Q_1$

の解答群

- ①  $0 < x_5 < x_2$    ②  $0 < x_5 < x_4$    ③  $x_4 < x_5$    ④  $x_5 = 0$    ⑤  $x_5 < 0$

- (8)  $Q_1, Q_2, Q_3, Q_4$  の間に成り立つ関係は  である。

の解答群

- ①  $|Q_4| < |Q_1| = |Q_2| < |Q_3|$    ②  $|Q_1| + |Q_3| = |Q_2| + |Q_4|$   
 ③  $|Q_3| < |Q_1| = |Q_2| < |Q_4|$    ④  $|Q_3| - |Q_4| = |Q_1| - |Q_2|$   
 ⑤  $|Q_4| < |Q_2| < |Q_1| < |Q_3|$    ⑥  $|Q_3| < |Q_1| < |Q_2| < |Q_4|$

- (9) おもりをのせる直前の問 (4) の状態から、ピストンが  $x_5$  に移動するまでの上記の一連の過程で、理想気体になされた仕事を  $W$  とする。理想気体が壁 A を通して大気中に放出した熱  $Q_3$  と、壁 B を通して大気中から吸収した熱  $Q_4$ 、および  $W$  の間には  の関係が成り立つ。このことから、仕事  $W$  より  熱が壁 A から放出されることがわかる。

の解答群

- ①  $Q_3 = W - Q_4$  で  $W, Q_4$  ともに正   ②  $Q_3 = W - Q_4$  で  $W$  が正,  $Q_4$  が負  
 ③  $Q_3 = W + Q_4$  で  $W, Q_4$  ともに正   ④  $Q_3 = W + Q_4$  で  $W$  が正,  $Q_4$  が負  
 ⑤  $Q_3 = -W - Q_4$  で  $W, Q_4$  ともに負   ⑥  $Q_3 = -W - Q_4$  で  $W$  が負,  $Q_4$  が正  
 ⑦  $Q_3 = -W + Q_4$  で  $W, Q_4$  ともに負   ⑧  $Q_3 = -W + Q_4$  で  $W$  が負,  $Q_4$  が正

の解答群

- ① 大きな   ② 小さな