

入学試験問題(1次)

理 科

平成 29 年 1 月 23 日

10 時 50 分—12 時 10 分

注 意 事 項

- 1 試験開始の合図があるまで、この問題冊子を開いて見てはならない。
- 2 この冊子は、物理 1～9 ページ、化学 10～22 ページ、生物 23～39 ページ、の 39 ページである。落丁、乱丁、印刷不鮮明の箇所などがあった場合には申し出よ。
- 3 物理、化学、生物のうちからあらかじめ入学志願票に記入した 2 科目を解答せよ。
- 4 解答には必ず黒鉛筆(またはシャープペンシル)を使用せよ。
- 5 解答用紙の指定欄に受験番号上下 2 か所、氏名を忘れずに記入せよ。
- 6 解答は、必ず解答用紙の所定の解答欄に記入せよ。
- 7 解答の記入の仕方については、解答用紙に書いてある注意に従え。
- 8 この冊子の余白は、草稿用に使用してよい。ただし、切り離してはならない。
- 9 解答用紙およびこの問題冊子は、持ち帰ってはならない。

受験番号					
------	--	--	--	--	--

上の枠内に受験番号を記入せよ。

物 理

設問ごとに、与えられた選択肢の中から最も適切なものを一つだけ選び、解答用紙の該当する記号を塗りつぶせ。

1 100 V 用 500 W の電熱器がある。この電熱器のニクロム線の長さを 20.0 % 短くすると、100 V 使用時の電力はもとの何倍になるか。ただし、ニクロム線の温度による電気抵抗の変化は無視できるものとする。

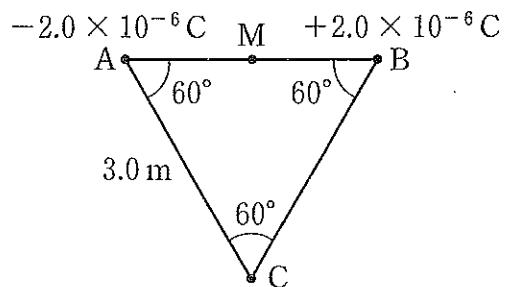
- Ⓐ 0.64 Ⓛ 0.80 Ⓜ 1.20 Ⓨ 1.25 Ⓧ 1.44

2 亜鉛板をのせた箔検電器はくに負の電荷を与え、箔を開いた状態にしておく。亜鉛板に紫外線を照射すると、箔が閉じる。箔の閉じる変化を引き起こした物理現象は何か。

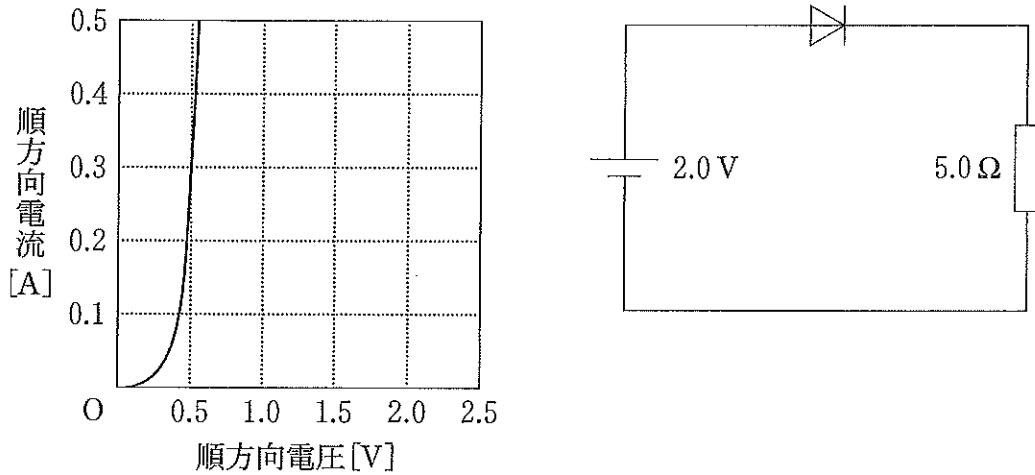
- Ⓐ 静電誘導 Ⓛ 誘電分極 Ⓜ 電磁誘導
 Ⓨ 光電効果 Ⓧ 核分裂

3 真空中に一辺 3.0 m の正三角形 ABC がある。点 A と点 B にそれぞれ $-2.0 \times 10^{-6} \text{ C}$ と $+2.0 \times 10^{-6} \text{ C}$ の点電荷を置く。点 C における電場の向きと強さとして正しいのはどれか。真空中でのクーロンの法則の比例定数を $9.0 \times 10^9 \text{ N} \cdot \text{m}^2 / \text{C}^2$ とし、点 M は AB の中点とする。

- Ⓐ \vec{AB} の向きで、強さは $2.0 \times 10^3 \text{ N/C}$
 Ⓛ \vec{AB} の向きで、強さは $2.0 \times 10^6 \text{ N/C}$
 Ⓜ \vec{BA} の向きで、強さは $2.0 \times 10^3 \text{ N/C}$
 Ⓨ \vec{BA} の向きで、強さは $2.0 \times 10^6 \text{ N/C}$
 Ⓧ \vec{MC} の向きで、強さは $2.0 \times 10^3 \text{ N/C}$

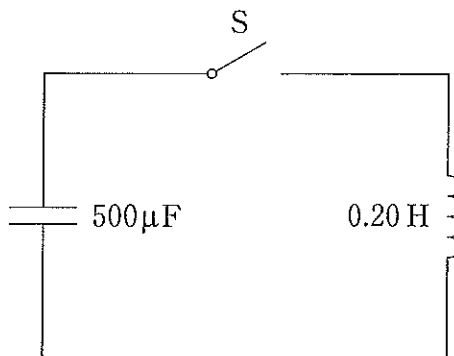


- 4 下のグラフは、あるダイオードにかけた電圧と流れる電流との関係(電流—電圧特性)を表している。このダイオードと抵抗値 5.0Ω の抵抗を回路図のように直列につなぎ、起電力 2.0 V で内部抵抗の無視できる電池に接続した。この回路の消費電力は何 W か。



- Ⓐ 0.40 Ⓘ 0.60 Ⓢ 0.80 Ⓔ 1.0 Ⓝ 1.2

- 5 図のように、 2.0 V で充電された電気容量 $500 \mu\text{F}$ のコンデンサーと、電気抵抗の無視できる自己インダクタンス 0.20 H のコイルからなる回路がある。スイッチ S を閉じたとき、回路を流れる電流の最大値は何 A か。



- Ⓐ 0.10 Ⓘ 0.20 Ⓢ 0.30 Ⓔ 0.40 Ⓝ 0.50

6 回転半径 3.0 m の金属性の水平回転翼を持つヘリコプターがある。地磁気の鉛直下向き成分の大きさが $0.50 \times 10^{-4} \text{T}$ の場所で、この回転翼が地面と水平に毎秒 2.0 回転で等速回転するとき、翼の先端と回転軸との間の電位差は何 V になるか。

- ア 0 イ 3.0×10^{-4} ウ 1.4×10^{-3}
 エ 2.8×10^{-3} オ 5.6×10^{-3}

7 X 線管では、電圧 V で加速した電子を陽極に衝突させ、電子を減速させることで X 線を発生させる。電子の持つ運動エネルギーが全て X 線光子のエネルギーに変わるときの X 線の振動数はいくらか。電子の電気量の大きさを e 、電子の質量を m 、プランク定数を h 、真空中の光の速さを c とする。

- ア $\frac{eV}{h}$ イ $\frac{eV}{hc}$ ウ eV
 エ $\frac{eV}{hm}$ オ $\frac{hc}{eV}$

8 前問の電圧 V で加速した電子の物質波の波長はいくらか。

- ア $\frac{h}{2\sqrt{emV}}$ イ $\frac{h}{\sqrt{2emV}}$ ウ $\frac{h}{\sqrt{emV}}$
 エ $\frac{\sqrt{2}h}{\sqrt{emV}}$ オ $\frac{2h}{\sqrt{emV}}$

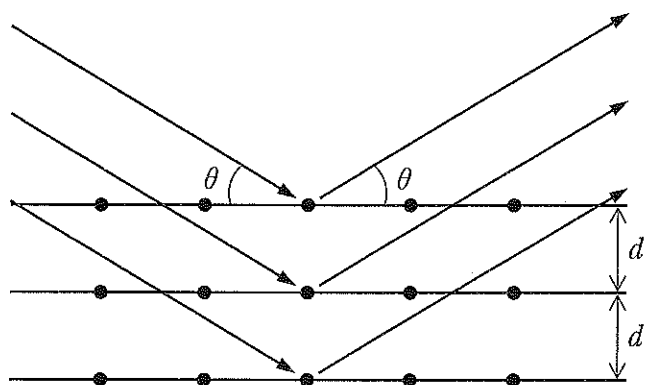
9 理化学研究所の研究チームは、亜鉛(原子番号 30 番)とビスマス(原子番号 83 番)の原子核同士を衝突・融合させて、原子番号 113 番の新しい元素(ニホニウム)を作り出すことに世界で初めて成功した。合成の証拠は、この新元素が起こす複数回の α 崩壊を観測することで得られた。ニホニウムが 6 回連続の α 崩壊を起こした後の原子番号は何番になるか。

- ア 89 イ 101 ウ 107 エ 113 オ 119

10 ある遺跡から発掘された木材中の炭素に含まれる放射性同位体 $^{14}_6\text{C}$ の割合は、その木が生存していたときに比べて 25 % 減っていた。この遺跡は約何年前に建造されたものか。ただし、 $^{14}_6\text{C}$ の半減期は 5.7×10^3 年とし、 $\log_{10} 2 = 0.30$ 、 $\log_{10} 3 = 0.48$ とする。

- ア 1300 イ 2300 ウ 3300 エ 4300 オ 5300

11 図のように、間隔 d の原子面を持つ結晶に、波長 $\frac{d}{2}$ の X 線が θ ($0^\circ < \theta < 90^\circ$) の角度で入射した。間隔 d の結晶面がブラッグ反射の条件を満たす θ は何個あるか。



- ア 0 イ 1 ウ 2 エ 3 オ 4

12 少量の牛乳を水に均一に分散させる。これをメスシリンダーに入れ、上部から白色光を照射すると、上部は青く、下部は赤く見える。これは光がある現象を起こすからである。この現象は何か。

- ㉞ 反射 ㉟ 屈折 ㊱ 散乱 ㊲ 回折 ㊳ 偏光

13 波長、振動数、振幅の等しい二つの正弦波が、互いに逆向きに進んで重なり、定常波を生み出した。この定常波の隣り合う節と節の間隔はもとの正弦波の波長の何倍か。

- ㉞ $\frac{1}{4}$ ㉟ $\frac{1}{2}$ ㊱ 1 ㊲ $\frac{3}{2}$ ㊳ 2

14 ある船が、垂直に切り立った崖^{がけ}に向かって速さ 10 m/s で進みながら、周波数 f の音を 7.0 秒間発した。船上の人は崖からの反射音を何秒間聞くか。音速を 340 m/s とする。

- ㉞ 5.8 ㉟ 6.0 ㊱ 6.2 ㊲ 6.4 ㊳ 6.6

15 一定量の気体を一定体積の容器に入れて、気体の温度を上げると圧力が上昇する。これは気体分子にどのような変化が起こるためか。

- ㉞ 分子が分解する。
㉟ 分子間の反発が強まる。
㊱ 分子から放出される赤外線量が増える。
㊲ 分子が容器内面に衝突する頻度が増える。
㊳ 分子が容器内面付近に滞在する時間が増える。

16 なめらかに動くピストンの付いた円筒容器に一定量の理想気体を入れ、次のような操作を行う。気体の内部エネルギーが増加するのはどれか。

- ㉞ 体積を一定に保ったまま、圧力を小さくする。
- ㉟ 温度を一定に保ったまま、圧力を小さくする。
- ㊱ 温度を一定に保ったまま、圧力を大きくする。
- ㊲ 圧力を一定に保ったまま、体積を小さくする。
- ㊳ 圧力を一定に保ったまま、体積を大きくする。

17 同じ体積 V の二つの容器が細い管で連結されている。二つの容器の中には、圧力 p の理想気体が密封されており、気体の温度は同じ T_0 である。二つの容器のうち一方だけを加熱して温度を T_1 に保ち、他方を T_0 に保つと、気体の圧力は p の何倍になるか。

- ㉞ $\frac{T_1}{T_0}$
- ㉟ $\frac{T_0 + T_1}{T_1}$
- ㊱ $\frac{T_0 + T_1}{2T_0}$
- ㊲ $\frac{2T_1}{T_0 + T_1}$
- ㊳ $\frac{2(T_0 + T_1)}{T_1}$

18 10°C の水 660 g が入っている断熱容器に、 0°C の氷 100 g を入れる。全体の温度が一様になったとき、氷の質量は何 g になるか。ただし、水の比熱は $4.2\text{ J}/(\text{g}\cdot\text{K})$ 、氷の融解熱は $330\text{ J}/\text{g}$ とする。

- ㉞ 0
- ㉟ 8
- ㊱ 16
- ㊲ 24
- ㊳ 32

19 水面から、鉛直上方に初速度 40 m/s で打ち上げられた花火が、最高点に達して開いた。最高点の高さは何 m か。ただし、重力加速度の大きさは 10 m/s^2 とし、空気抵抗は無視する。

- Ⓐ 20 ⓐ 40 ⓑ 60 Ⓒ 80 Ⓓ 160

20 前問で、打ち上げられた花火が一定振動数の音を発しながら上昇するとき、打ち上げ位置から 100 m 離れた地表の観測者に聞こえる花火の音の振動数は、打ち上げ直後から開く寸前までの間、時間と共にどのように変化するか。

- Ⓐ 変化しない
ⓐ 単調増加
ⓑ 単調減少
Ⓒ 増加して極大値を経た後、減少
Ⓓ 減少して極小値を経た後、増加

21 長さ 0.50 m のまっすぐな棒の midpoint に糸を付けてつるし、一端に 1.5 kg の重りをつり下げると棒は水平になってつり合った。このとき、糸の張力は 90 N であった。この棒を水平な地面に置き、重りの付いていない方の端を垂直に少し持ち上げるのに必要な力は何 N か。重力加速度の大きさを 10 m/s^2 とする。

- Ⓐ 15 ⓐ 30 ⓑ 45 Ⓒ 60 Ⓓ 75

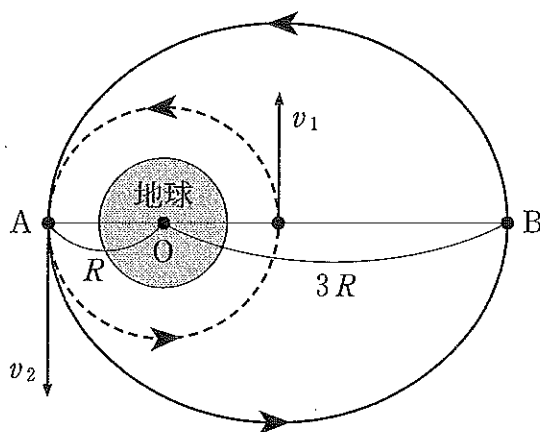
22 水平面と 45° の角度をなす、なめらかな斜面がある。斜面上の点 A の鉛直上方 h の位置から小球を静かに落とす。球は斜面と点 A で完全弾性衝突し、斜面上の点 B で 2 度目の衝突を起こす。球の AB 間の運動における水平移動距離は h の何倍か。

- ア 1 イ 2 ウ 3 エ 4 オ 5

23 2.0 kg の小物体がある。これを、半径 0.50 m 、速さ 5.0 m/s の等速円運動させるのに必要な向心力の大きさは何 N か。

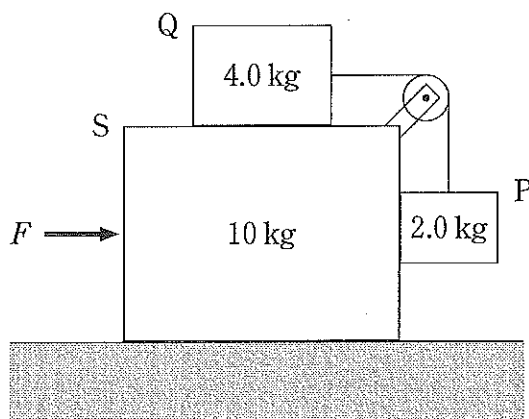
- ア 5.0 イ 10 ウ 25 エ 50 オ 100

24 図の破線のように、地球のまわりを半径 R 、速さ v_1 の等速円運動している人工衛星がある。いま、軌道上の点 A で速さを v_2 に上げると、人工衛星は、図の実線のように地球から最も近い点を A、最も遠い点を B とする楕円軌道に移る。地球の中心 O から点 B までの距離は $3R$ である。 v_2 は v_1 の何倍か。



- ア $\frac{\sqrt{6}}{2}$ イ $\sqrt{2}$ ウ $\frac{3}{2}$ エ $\sqrt{3}$ オ 3

25 図のように、質量が 2.0 kg, 4.0 kg, 10 kg で、密度が一様な直方体の物体 P, Q, S からなる系が水平面上にある。P と Q は、摩擦のない軽い滑車を介して軽いひもでつながれており、P と S は互いに側面で接している。P と滑車の間のひもは鉛直方向に張られ、Q と滑車の間のひもは Q の側面に対し垂直である。Q が S 上を滑らないためには、S に対して水平方向の力 F を何 N 加えればよいか。ただし、重力加速度の大きさは 10 m/s^2 とし、全ての面には摩擦がはたらかないものとする。また、P, Q, S の重心、ひも、および、力 F は同一平面内にある。



- ア 0 イ 20 ウ 40 エ 60 オ 80