

慶應義塾大学入学試験問題

医 学 部

理 科

注意事項

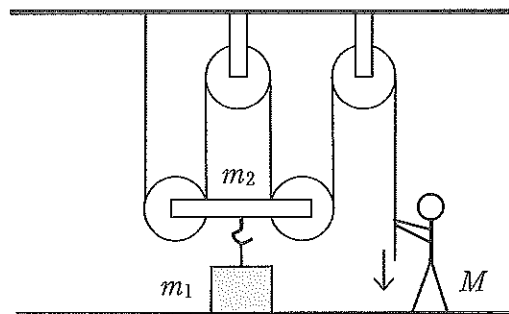
1. 受験番号と氏名は解答用紙の所定の記入欄にそれぞれ記入してください。
2. 受験番号は所定欄の枠の中に1字1字記入してください。
3. 解答は、必ず解答用紙の所定の欄に記入してください。
4. この問題冊子の余白を計算および下書きに用いてください。
5. この問題冊子の総ページ数は28ページです。試験開始の合図とともにすべてのページが揃っているかどうか確認してください。ページの脱落や重複があったら直ちに監督者に申し出てください。
6. この問題冊子は、試験終了後に持ち帰ってください。

物理

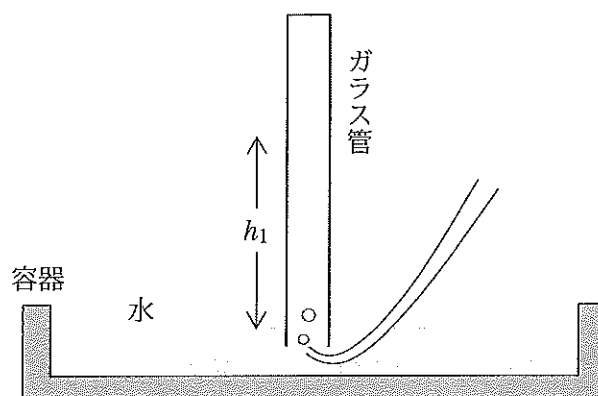
解答は解答用紙の所定の欄に記入すること。

I

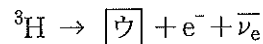
- 問1 定滑車と動滑車を使い、体重 M のひとがロープの末端をゆっくり下に引いて重量 m_1 の荷物を引き上げる。動滑車部分の合計重量が m_2 のとき、 m_1 の最大値を求めよ。



- 問2 水を満たした容器に水を入れたガラス管を立てて、下から気体を注入していった。このときの外気圧に相当する水柱の高さを L とする。水柱の上端が水面から h_1 のときのガラス管内上部の気体の圧力を P_1 、 h_2 のときの圧力を P_2 として、圧力の比 P_1/P_2 を L 、 h_1 、 h_2 を使って表せ。



問3 大気中には天然の三重水素がわずかに含まれる。これは、大気上空において [ア] 由来の陽子や中性子が窒素原子核や酸素原子核と反応して生成されたものである。三重水素の半減期は12.32年である。したがって、102400Bqの密封された三重水素が100Bqになるためには、[イ]年かかる。三重水素の崩壊は以下ようになる。



e^- は電子、 $\bar{\nu}_e$ はニュートリノであり、この反応は [エ] 崩壊と呼ばれる。

[ア]: 語句, [イ]: 有効数字2桁の数値, [ウ]: たとえば ${}^{14}\text{N}$ のように質量数を付けた原子核記号, [エ]: ギリシャ文字1文字を答えよ。

問4 音楽の音階 (ド・ド#・レ・レ#・ミ・ファ・ファ#・ソ・ソ#・ラ・ラ#・シ・ド) で、各音は周波数の低い順に並べられ、最初の「ド」の音の周波数を f_0 [Hz] とすると、周波数の高い側の次のドの音の周波数は $2f_0$ [Hz] である。この2つの「ド」の間に音が11個あり、隣り合う音の周波数の比 (周波数の高い側の音と低い側の音の周波数の比) は一定である。最初のドの音の番号を $n=0$ とし、順番に番号をつけ、次のドの音の番号を $n=12$ とする (表)。さらに次の「ド」の音 ($n=24$) の周波数は、 $n=12$ の音の周波数の2倍となる。

表

音階	ド	ド#	レ	レ#	ミ	...	シ	ド	ド#	...	シ	ド	ド#	...
n	0	1	2	3	4	...	11	12	13	...	23	24	25	...

- (a) n 番目の音の周波数を f_n とするとき、 f_n を n と f_0 を用いて表せ。
- (b) 長さ1.0m、線密度 4.0×10^{-4} kg/m の弦の両端を固定し弦を弾くと、330Hzの「ミ」の音が発生した。この時の振動が基本振動であるとき、弦の張力[N]を有効数字2桁で求めよ。
- (c) (b) の基本振動の5倍振動の音にもっとも近い音名 (ド・ド#・レ シ) を答えよ。
 $2^{\frac{1}{2}} = 1.414$, $2^{\frac{1}{3}} = 1.260$, $2^{\frac{1}{4}} = 1.189$, $2^{\frac{1}{5}} = 1.149$ とする。

II

質量 M の同一形状の立方体 A, B, C を連結して直方体の物体 ABC を作り, 2 箇所の連結部および各立方体の底部に微量の火薬を埋め込んだ。

物体 ABC は, いったん水平面上に置かれたあとは, 平面との間で滑り運動が発生した瞬間に起爆装置が作動し, すべての火薬が同時爆発する仕組みになっている。その結果, A, B, C は瞬時に分離し, 鉛直上方に 3 個とも等しい初速 V_z をもち, 物体 ABC の長辺方向に A, C が等しい初速 V_H を得る (図 1a)。

水平面上に設置した厚みの無視できる回転円板の上に物体 ABC を置き (図 1b), 回転を開始したあとに起きる事象について考える。

重力加速度を g とし, 以下の間に答えよ。

問 1 まず, 物体と円板との摩擦係数を求めるため, 火薬を詰めない物体 ABC を円板と同一材質の平板に乗せて傾けていったところ, 水平からの角度 α のときに滑り始めた (図 2)。

物体 ABC と円板の間の静止摩擦係数 μ を α で表せ。

問 2 回転中心から距離 R_1 の位置に, 物体 ABC の長辺が回転半径と垂直になるように置いた (図 3)。円板の回転速度を静かに上げていったところ, ある回転速度のときに起爆装置が作動し, 3 つの物体 A, B, C は円板上から飛び出した。

起爆装置作動直前の物体 ABC に働く力について簡潔に記述し, そのときの物体の地面に対する速さを μ, g, R_1 で表せ。

ただし, 物体 A, B, C は小さく, 回転中心からすべて等しい距離にあるものとみなせる。

問 3 回転中心から距離 R_2 の位置に物体 ABC を置き, 問 2 と同じ実験をおこなったところ, 起爆後の物体 C の落下点は回転中心から同じ距離 R_2 のままであった。 R_2 を μ, g, V_H で表せ。

問 4 問 3 において, 回転中心から物体 A の落下位置までの距離を μ, g, V_H, V_z で表せ。

次に, 回転中心から距離 R_3 の位置に物体 ABC を置き, 長辺の向きを調整し, 円板の回転を上げていったところ (図 4), 起爆後の物体 C は円板の回転中心に落下した。

問 5 R_3 , および, 物体 ABC の長辺が円周の接線となす角 θ を求めよ。

ただし, 物体 A, B, C は小さく, 回転中心からすべて等しい距離 R_3 にあるとみなせる。

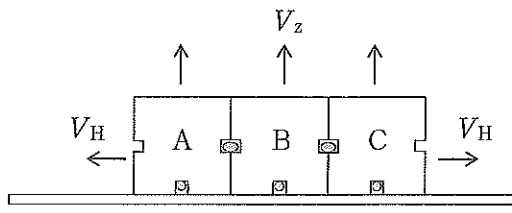


图 1a

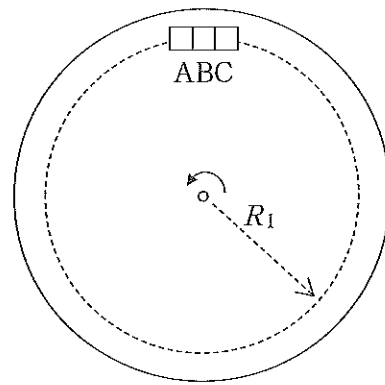


图 3

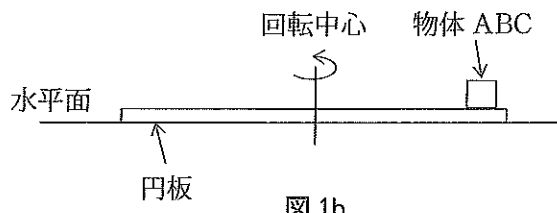


图 1b

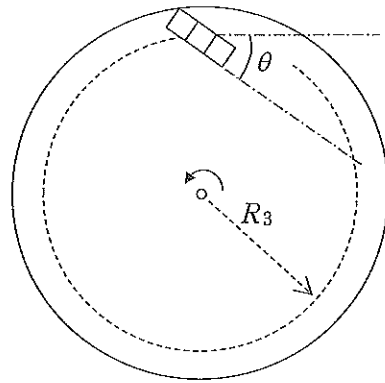


图 4

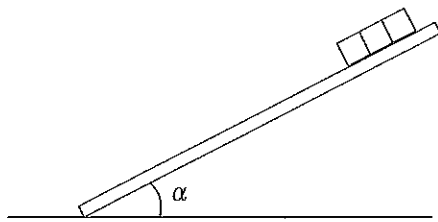


图 2

III

問1 以下の文章の空欄にあてはまる最も適切な語句を解答群から選び、番号で答えよ。

電流は、アの流れである。金属は、イの移動により電気を伝えるので、抵抗率が小さい。ポリ塩化ビニルのような絶縁体は、電場を加えても電流をほとんど流さないが、電場と相互作用を行い、たとえばウなどの現象が生じる。純粋なケイ素はほとんど電流を流さないが、エをわずかに添加するとn型半導体となり、オをわずかに添加するとp型半導体になる。p型半導体の電流の担い手はカである。

- | | | | | | |
|--------|----------|------|--------|--------|-------|
| ① 電極 | ② 質量 | ③ 電荷 | ④ 磁荷 | ⑤ 正孔 | ⑥ 中性子 |
| ⑦ 負孔 | ⑧ アルミニウム | ⑨ 中孔 | ⑩ 双極 | ⑪ リン | |
| ⑫ 自由電子 | ⑬ ゲルマニウム | ⑭ 偏極 | ⑮ 誘電分極 | ⑯ シリコン | |
| ⑰ 単極 | ⑱ ニュートリノ | ⑲ 減極 | ⑳ 原子 | ㉑ 陽子 | |

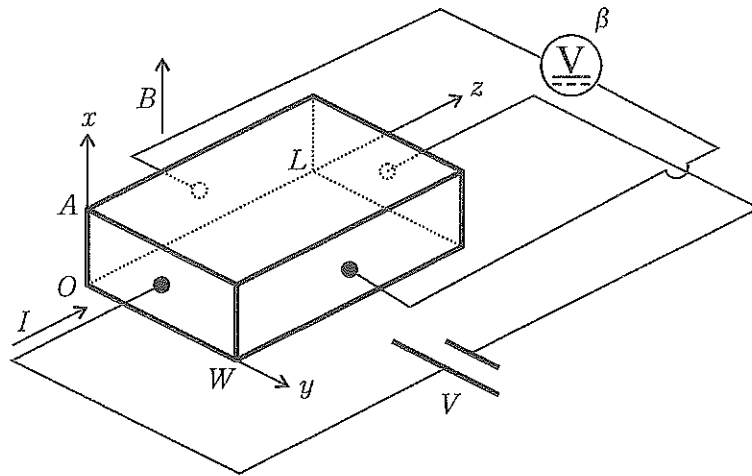
問2

(a) 以下の物質を抵抗率の大きさの順番に並べ、番号で答えよ。

- ① 鉄 ② ポリエチレン ③ ケイ素 ④ 銅 ⑤ ニクロム ⑥ 銀

(b) 断面積 $5.0 \times 10^{-7} \text{ m}^2$ のタングステン線に 1.0 A の電流を流した。このときの自由電子の移動する速さを有効数字1桁で求めよ。タングステンの原子量 184, 密度 $19.3 \times 10^3 \text{ kg/m}^3$, 統一原子質量単位 (原子質量単位) $1.66 \times 10^{-27} \text{ kg}$, 電気素量 $1.60 \times 10^{-19} \text{ C}$, タングステン原子1個から自由電子が0.5個出されると仮定せよ。

問3 直方体の導体（長さ L ，幅 W ，厚さ A ）に，厚さ方向（ x ）に磁束密度 B の磁場を加え，長さ方向（ z ）に電圧 V を印加した。このとき， z 方向に電流 I が流れると同時に，幅方向（ y ）に電圧 β が生じた。



- (a) 磁場の影響で電圧 β が生じる現象の名称を答えよ。
- (b) この電圧と物体の電氣的な構造との関係を調べる。電流の担い手をキャリアと呼ぶ。

y 方向の電圧 β は， y 方向の電場 α が起因となって生じている。キャリアの z 方向の速度を v とすると， α は v と B であらわされ，

$$\alpha = \boxed{\text{キ}} \quad (1)$$

である。また，単位体積あたりのキャリア数 N ，電気素量 q ， I ， A ， W を用いて v を表し，式 (1) へ代入すると， y 方向の電圧は，

$$\beta = \alpha W = \boxed{\text{ク}} \quad (2)$$

となる。

$\boxed{\text{キ}}$ ， $\boxed{\text{ク}}$ にあてはまる適切な数式を答えよ。

- (c) n型半導体，p型半導体，それぞれにおいて電圧 β が生じるか生じないか，電圧の向きは金属と比較して同じか反対か，理由を付けて答えよ。