

平成28年度 入学者選抜試験問題

一般入学試験

理 科 (100分)

I 注意事項

- 1 試験開始の合図があるまで、この問題冊子の中を見てはいけません。
- 2 この問題冊子は82ページあります。各科目の出題ページは下記のとおりです。
物理 4～29ページ
化学 30～49ページ
生物 50～82ページ
- 3 試験中に問題冊子の印刷不鮮明、ページの落丁・乱丁および解答用紙の汚れ等に気づいた場合は、手を挙げて監督員に知らせなさい。
- 4 解答用紙は2枚配付されます。解答用紙には解答欄以外に次の記入欄があるので、その説明と解答用紙の「記入上の注意」を読み、それぞれ正しく記入し、マークしなさい。
 - ① 受験番号欄
受験番号を記入し、さらにその下のマーク欄にマークしなさい。正しくマークされていない場合は、採点できないことがあります。
 - ② 氏名欄
氏名・フリガナを記入しなさい。
 - ③ 解答科目欄
解答する科目を一つ選び、科目の下の○にマークしなさい。マークされていない場合または複数の科目にマークされている場合は、0点となります。
- 5 試験開始後30分間および試験終了前5分間は退出できません。
- 6 この表紙の受験番号欄に受験番号を記入しなさい。この問題冊子は試験終了後回収します。

II 解答上の注意

- 1 解答はすべて解答用紙の所定の欄へのマークによって行います。たとえば、大問1の3と表示のある問いに対して②と解答する場合は、次の〈例〉のように解答番号3の解答欄の②をマークします。

〈例〉

1	解 答 欄									
	1	2	3	4	5	6	7	8	9	0
3	①	●	③	④	⑤	⑥	⑦	⑧	⑨	⑩

受 験 番 号			

物 理

1 次の問1～4に答えなさい。〔解答番号 ～ 〕

問1 図1のように、半径 r の半円の断面をもつ粗い円筒面上に、一辺が r で質量が m の一様な立方体（手前の表面が ABCD）を、面 ABCD が鉛直面内に収まるように置いたところ、立方体は円筒面上で静止していた。このとき、円筒面に最も近い表面が水平方向となす角を θ ($0 < \theta < \frac{\pi}{4}$) とし、重力加速度の大きさを g とする。円筒面から立方体にはたらく静止摩擦力の円筒の中心軸 O のまわりの力のモーメントの大きさ M を表す式として正しいものを、下の①～⑥のうちから一つ選びなさい。 $M =$

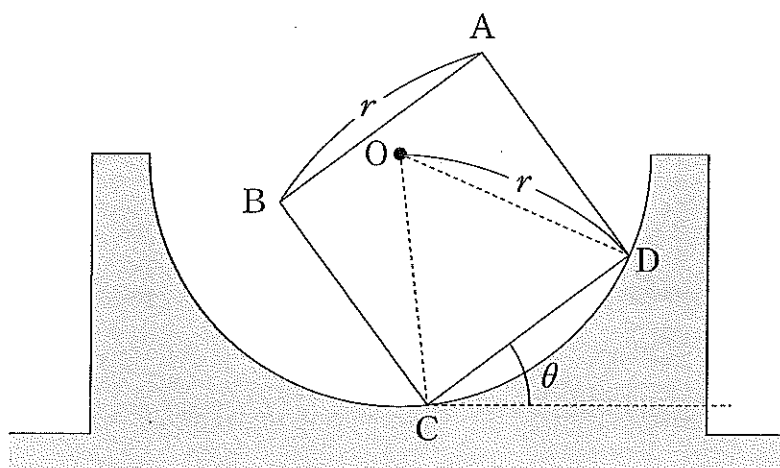


図1

- ① $\frac{\sqrt{3}-1}{2} mgr \sin \theta$ ② $\frac{\sqrt{3}+1}{2} mgr \sin \theta$ ③ $mgr \tan \theta$
- ④ $\frac{\sqrt{3}-1}{2} mgr \cos \theta$ ⑤ $\frac{\sqrt{3}+1}{2} mgr \cos \theta$ ⑥ $\frac{mgr}{\tan \theta}$

(下書き用紙)

1の問は次に続く。

問2 動かないように固定してある $0\text{ }^{\circ}\text{C}$ の直方体の大きな氷柱（氷の塊）に、 $100\text{ }^{\circ}\text{C}$ に熱した 200 g の銅製の弾丸を、速さ 300 m/s で打ち込んだところ、弾丸は氷の中で静止し、一部が融けて水になった。氷が砕け散ったりすることはないものとする。融けた氷の質量 $m[\text{g}]$ として最も適当な数値を、次の①～⑥のうちから一つ選びなさい。ただし、銅の比熱を $0.38\text{ J}/(\text{g}\cdot\text{K})$ 、氷の融解熱を 330 J/g とし、熱の移動は氷と弾丸の間だけで起こるとする。 $m = \boxed{2} [\text{g}]$

① 2.5×10^1

② 5.0×10^1

③ 2.5×10^2

④ 5.0×10^2

⑤ 2.5×10^3

⑥ 5.0×10^3

(下書き用紙)

1の問は次に続く。

問3 次の文中の空欄 ～ に入れる語句の組合せとして正しいものを、
下の①～⑧のうちから一つ選びなさい。

図2のように、鏡面が球面になっている凹面鏡の焦点の内側に物体を置いて前方
(物体の左側) から見ると、鏡の に した ができる。

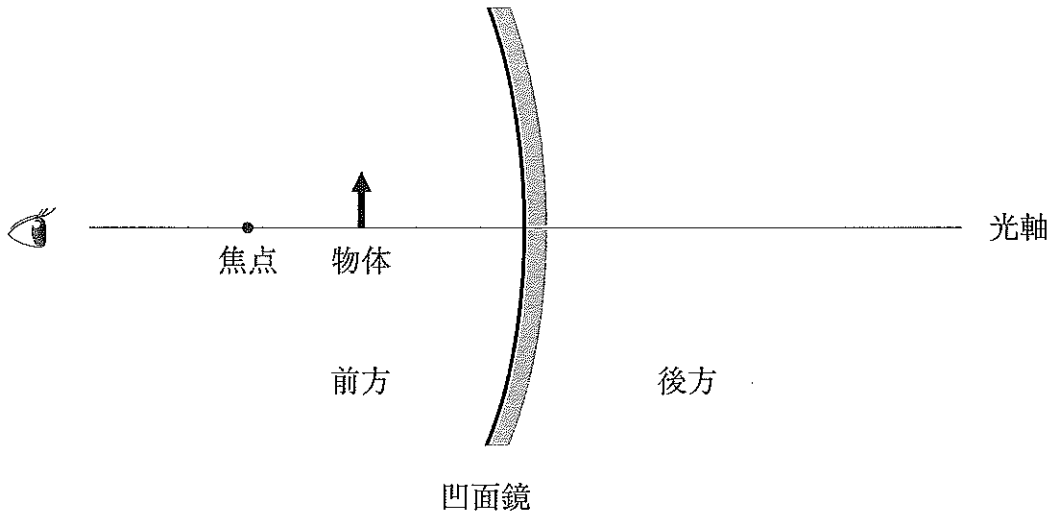


図2

	ア	イ	ウ
①	前方	正立	実像
②	前方	正立	虚像
③	前方	倒立	実像
④	前方	倒立	虚像
⑤	後方	正立	実像
⑥	後方	正立	虚像
⑦	後方	倒立	実像
⑧	後方	倒立	虚像

(下書き用紙)

1の問は次に続く。

問4 次の文章の空欄 , に入れる数値の組合せとして最も適当なものを、下の①～⑥のうちから一つ選びなさい。

図3のような、漢字の「田」の字の形をした抵抗回路がある。各抵抗の抵抗値は図中に示すとおりである。a-b端子間の合成抵抗は $\times r[\Omega]$ で、a-b端子間に $22\text{V}[\text{V}]$ の直流電圧をかけると、各抵抗を流れる電流のうち、最小値は $\times \frac{V}{r}[\text{A}]$ である。

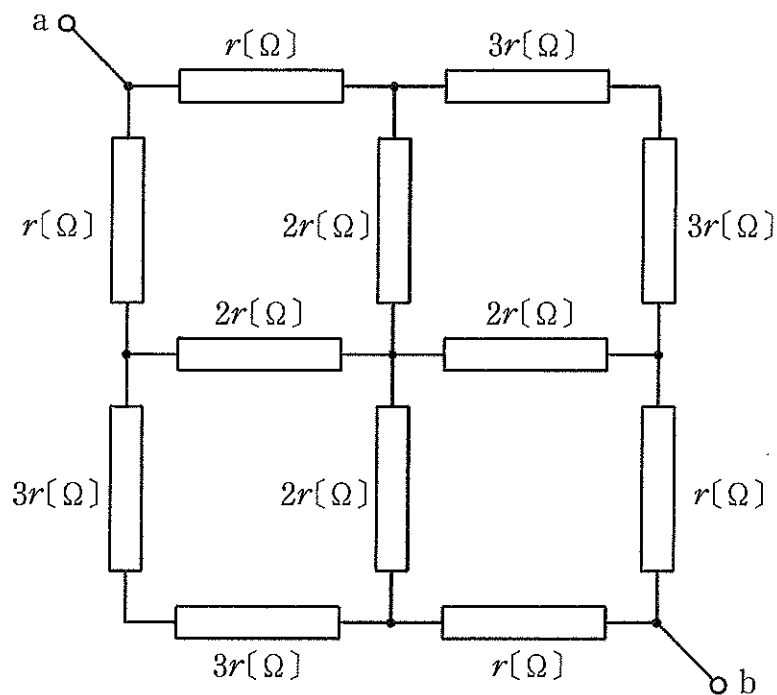


図3

	①	②	③	④	⑤	⑥
ア	$\frac{11}{3}$	$\frac{11}{5}$	$\frac{11}{7}$	$\frac{11}{3}$	$\frac{11}{5}$	$\frac{11}{7}$
イ	2	2	3	4	4	5

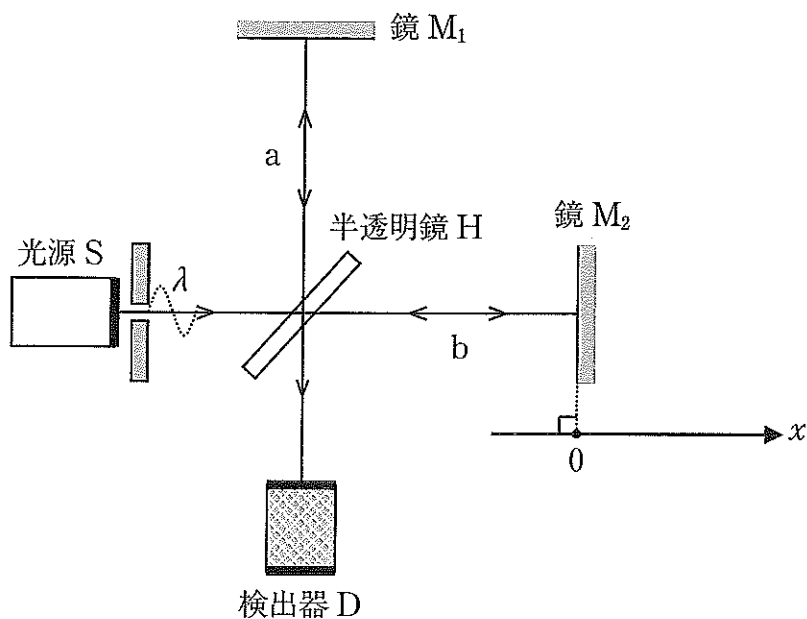
(下書き用紙)

物理の試験問題は次に続く。

2 次の文章を読み、下の問1～4に答えなさい。〔解答番号 ～ 〕

図のような干渉計が空気中に置かれている。光源Sから出て x 軸方向に進む単色光が、入射光線に対して 45° 傾けた半透明鏡 (ハーフミラー) H に達し、一部は反射し、残りは透過する。このうち、半透明鏡 H で反射し、鏡 M_1 で反射した後、H を透過して検出器 D に至る光線を a とする。一方、半透明鏡 H を透過し、鏡 M_2 で反射した後、H で反射して検出器 D に至る光線を b とする。

鏡 M_1 の位置は固定されているが、鏡 M_2 は x 軸に垂直な状態を保ってその位置を x 軸方向に動かすことができる。鏡 M_2 の位置が $x = 0$ のとき、光線 a と光線 b の光路差が 0 になるように調整されている。また、光源 S から発せられる単色光の波長 λ は連続的に変えることができるが、初めは λ_0 に調整してある。空気の屈折率を 1.0 とする。



問1 鏡 M_2 の位置が x ($x > 0$) であるとき、光線 a, b の光路差を表す式として正しいものを、次の①～⑥のうちから一つ選びなさい。

① $\frac{x}{2}$

② x

③ $\frac{3}{2}x$

④ $2x$

⑤ $\frac{5}{2}x$

⑥ $4x$

(下書き用紙)

2の間は次に続く。

問2 鏡 M_2 を x 軸の正の方向にゆっくり移動させたところ、検出器 D において観測される光の強度が極小と極大をくり返した。光の強度が極大になってから、次に初めて極小になるまでの間に鏡 M_2 が移動した距離を表す式として正しいものを、次の①～⑥のうちから一つ選びなさい。

① $\frac{\lambda_0}{8}$

② $\frac{\lambda_0}{4}$

③ $\frac{\lambda_0}{2}$

④ λ_0

⑤ $\frac{3}{2}\lambda_0$

⑥ $2\lambda_0$

鏡 M_2 の位置を、検出器 D での光の強度が極大となるある位置 $x = x_0 (> 0)$ に固定して、光源 S から発せられる光の波長を λ_0 からゆっくりと連続的に増加させていったところ、D において観測される光の強度が次第に弱くなり、波長が $\frac{6}{5}\lambda_0$ になったとき、初めて極小となった。

問3 鏡 M_2 の位置 x_0 として正しいものを、次の①～⑥のうちから一つ選びなさい。

$x_0 =$

① $\frac{\lambda_0}{2}$

② $\frac{3}{5}\lambda_0$

③ λ_0

④ $\frac{6}{5}\lambda_0$

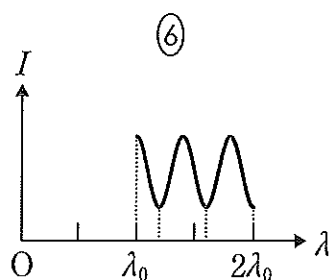
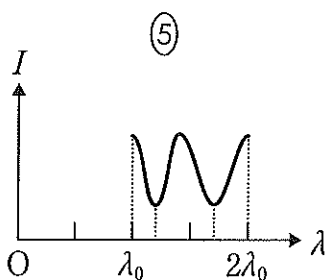
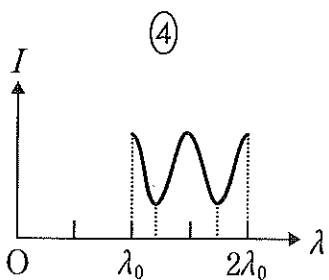
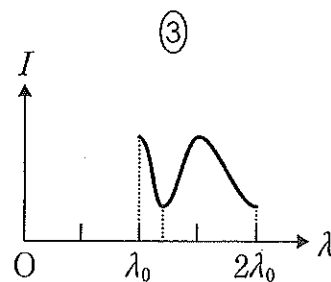
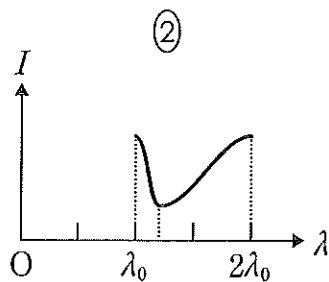
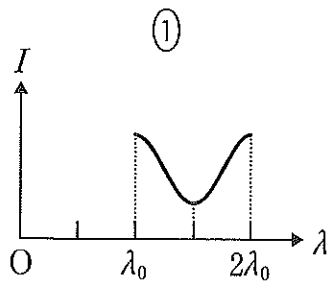
⑤ $\frac{3}{2}\lambda_0$

⑥ $2\lambda_0$

(下書き用紙)

2の間は次に続く。

問4 鏡 M_2 の位置を $x = x_0$ に固定して、光源 S から発せられる光の波長 λ を λ_0 から $2\lambda_0$ まで連続的にゆっくりと増加させた場合、縦軸に検出器 D で観測される光の強度 I をとり、横軸に光の波長 λ をとったグラフとして最も適当なものを、次の①～⑥のうちから一つ選びなさい。 4



(下書き用紙)

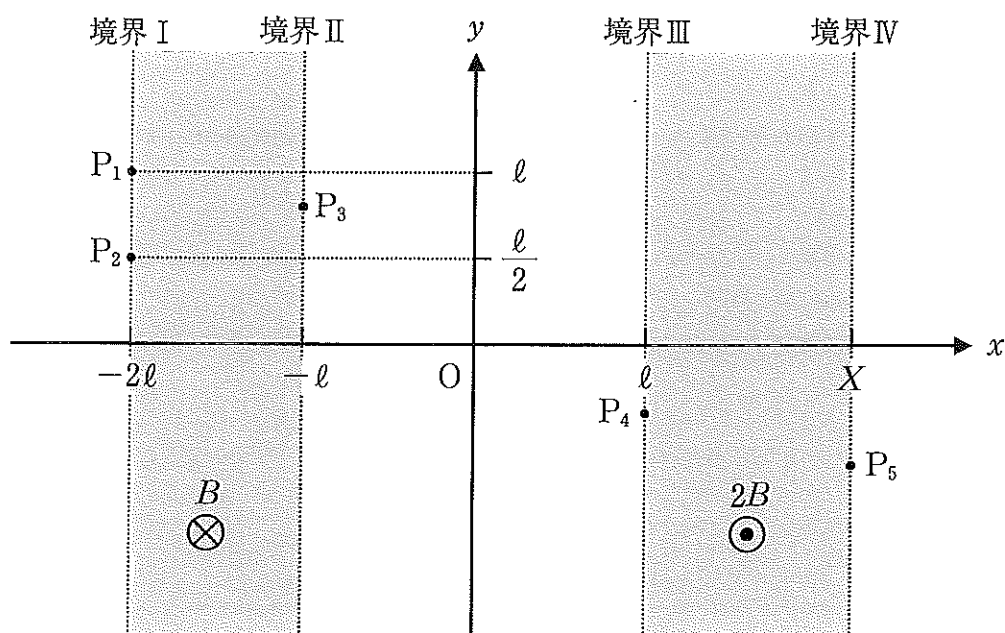
物理の試験問題は次に続く。

3 次の文章を読み、下の問1～4に答えなさい。〔解答番号 1 ～ 4 〕

図のように、真空中で水平な xy 平面において、 y 軸に平行な境界 I ($x = -2\ell$) と境界 II ($x = -\ell$) との間には鉛直下向き（紙面に垂直で表から裏へ向かう向き）に磁束密度の大きさが B の一様な磁場（磁界）がかけられており、境界 III ($x = \ell$) と境界 IV ($x = X$) との間には鉛直上向き（紙面に垂直で裏から表へ向かう向き）に磁束密度の大きさが $2B$ の一様な磁場がかけられている。ただし、 $0 < \ell < X$ とする。

ここで、境界 I の点 $P_1(-2\ell, \ell)$ に質量 m 、電荷 $-e$ ($e > 0$) の電子を置き、 x 軸の正の向きに初速 v を与えたところ、電子は境界 II に達することなく等速円運動をして境界 I の点 $P_2(-2\ell, \frac{\ell}{2})$ から、 x 軸の負の向きに飛び出した。

次に境界 I の点 $P_1(-2\ell, \ell)$ で電子に対して、 x 軸の正の向きに初速 $8v$ を与えたところ、電子は境界 II の点 P_3 から飛び出し、境界 III の点 P_4 に入射し、境界 IV の点 P_5 から x 軸の正の向きに飛び出した。ただし、重力の影響は無視でき、電子の運動は水平な xy 平面内でのみ生じているものとする。



(下書き用紙)

3の問は次に続く。

問1 磁束密度の大きさ B はいくらか。正しいものを、次の①～⑥のうちから一つ選びなさい。 $B = \boxed{1}$

① $\frac{mv}{4el}$

② $\frac{mv}{2el}$

③ $\frac{mv}{el}$

④ $\frac{2mv}{el}$

⑤ $\frac{4mv}{el}$

⑥ $\frac{8mv}{el}$

問2 電子が点 P_1 から点 P_3 に達するまでに要した時間 t_1 はいくらか。正しいものを、次の①～⑥のうちから一つ選びなさい。 $t_1 = \boxed{2}$

① $\frac{\pi l}{24v}$

② $\frac{\pi l}{12v}$

③ $\frac{\pi l}{8v}$

④ $\frac{\pi l}{v}$

⑤ $\frac{8\pi l}{v}$

⑥ $\frac{12\pi l}{v}$

問3 境界Ⅳの x 座標の値 X はいくらか。正しいものを、次の①～⑥のうちから一つ選びなさい。 $X = \boxed{3}$

① $\frac{4}{3}l$

② $\frac{3}{2}l$

③ $\frac{5}{3}l$

④ $2l$

⑤ $\frac{5}{2}l$

⑥ $3l$

問4 電子が点 P_4 に入射してから点 P_5 に達するまでに要した時間 t_2 は t_1 の何倍となるか。正しいものを、次の①～⑥のうちから一つ選びなさい。 $\frac{t_2}{t_1} = \boxed{4}$

① $\frac{1}{2}$

② $\frac{\sqrt{2}}{2}$

③ 1

④ $\sqrt{2}$

⑤ 2

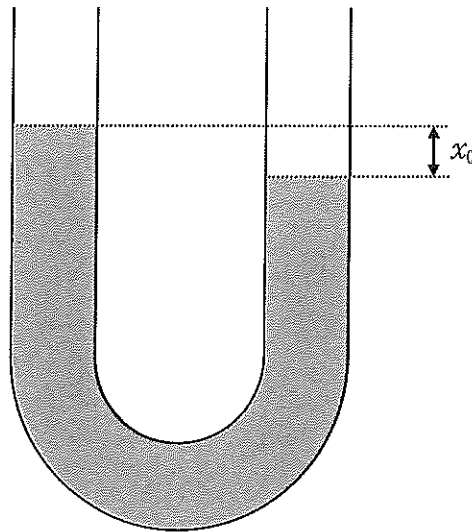
⑥ $2\sqrt{2}$

(下書き用紙)

物理の試験問題は次に続く。

4 次の文章を読み、下の問1～4に答えなさい。〔解答番号 ～ 〕

図のように、一様な断面積 S の細い U 字管を鉛直に立てて固定し、その中に液体を入れたところ、液体は一体となって管内で液面が上下する単振動を始めた。このときの左右の液面差は最大で h となる。管内の液体の長さを L 、密度を ρ 、重力加速度の大きさを g とする。管の内壁と液体の間の摩擦は無視でき、また、振動中の液体が U 字管の外にこぼれ出ることにはないものとする。



問1 図のように、左右の液面差が x_0 のときに、U 字管内の液体にはたらく復元力の大きさ F はいくらか。正しいものを、次の①～⑥のうちから一つ選びなさい。

$F =$

① $\frac{\rho S g x_0}{2}$

② $\rho S g x_0$

③ $2\rho S g x_0$

④ $\frac{\rho S g x_0^2}{2L}$

⑤ $\frac{\rho S g x_0^2}{L}$

⑥ $\frac{2\rho S g x_0^2}{L}$

(下書き用紙)

4の問は次に続く。

問2 液面が上下する単振動の周期 T はいくらか。正しいものを、次の①～⑥のうちから一つ選びなさい。 $T = \boxed{2}$

① $\frac{\pi}{4} \sqrt{\frac{2L}{g}}$

② $\frac{\pi}{2} \sqrt{\frac{L}{g}}$

③ $\frac{\pi}{2} \sqrt{\frac{2L}{g}}$

④ $\pi \sqrt{\frac{2L}{g}}$

⑤ $2\pi \sqrt{\frac{L}{g}}$

⑥ $2\pi \sqrt{\frac{2L}{g}}$

問3 U字管内の液体の単振動の力学的エネルギー E はいくらか。正しいものを、次の①～⑥のうちから一つ選びなさい。 $E = \boxed{3}$

① $\frac{\rho Sgh^2}{8}$

② $\frac{\rho Sgh^2}{4}$

③ $\frac{\rho Sgh^2}{2}$

④ ρSgh^2

⑤ $\frac{3\rho Sgh^2}{2}$

⑥ $2\rho Sgh^2$

問4 U字管内の液体の単振動の速さの最大値 v_m はいくらか。正しいものを、次の①～⑥のうちから一つ選びなさい。 $v_m = \boxed{4}$

① $\frac{h}{4} \sqrt{\frac{g}{L}}$

② $\frac{h}{4} \sqrt{\frac{2g}{L}}$

③ $\frac{h}{2} \sqrt{\frac{g}{L}}$

④ $\frac{h}{2} \sqrt{\frac{2g}{L}}$

⑤ $h \sqrt{\frac{g}{L}}$

⑥ $h \sqrt{\frac{2g}{L}}$

(下書き用紙)

物理の試験問題は次に続く。

5 次の文章を読み、下の問1～4に答えなさい。〔解答番号 ～ 〕

静止しているウラン ${}^{238}_{92}\text{U}$ の原子核が α 崩壊を1回して、トリウム Th の原子核に変わった。このとき、 α 崩壊により放出された α 粒子の運動によって、トリウム Th の原子核も動き出した。ただし、各原子核および α 粒子の質量は以下の値とし、1u の質量は 9.3×10^2 MeV のエネルギーに相当するものとする。

$${}^{238}_{92}\text{U} : 238.0003 \text{ u} \quad \text{Th} : 233.9942 \text{ u} \quad \alpha \text{ 粒子} : 4.0015 \text{ u}$$

問1 トリウム Th の原子核がもつ中性子の数はいくらか。正しいものを、次の①～⑥のうちから一つ選びなさい。

- ① 88 ② 90 ③ 142
④ 144 ⑤ 234 ⑥ 236

問2 この α 崩壊による質量の減少によって解放されたエネルギー E [MeV] はいくらか。最も適当な数値を、次の①～⑥のうちから一つ選びなさい。

$$E = \text{ } \text{ [MeV]}$$

- ① 2.8 ② 3.3 ③ 3.7
④ 4.3 ⑤ 4.8 ⑥ 5.7

問3 原子核の質量比は質量数の比で近似することができる。このとき、トリウム Th の原子核の速さ V は α 粒子の速さ v の何倍か。正しいものを、次の①～⑥のうちから一つ選びなさい。 $\frac{V}{v} = \text{ }$

- ① $\frac{1}{119}$ ② $\frac{1}{117}$ ③ $\frac{2}{119}$
④ $\frac{2}{117}$ ⑤ $\frac{1}{45}$ ⑥ $\frac{2}{45}$

(下書き用紙)

5の問は次に続く。

問4 α 粒子の運動エネルギー K [MeV]はいくらか。最も適当な数値を、次の①～⑥のうちから一つ選びなさい。 $K = \boxed{4}$ [MeV]

① 2.7

② 3.2

③ 3.6

④ 4.2

⑤ 4.7

⑥ 5.6

(下書き用紙)