

受験番号					氏名
------	--	--	--	--	----

# 理 科

## 注 意 事 項

1. 試験開始の合図があるまで、この問題冊子を開いてはいけない。
2. 出題分野、頁および選択方法は、下表のとおりである。

出題分野	頁	選 択 方 法
物 理	1～20	左の3分野のうちから2分野を選択し、 解答しなさい。
化 学	21～37	
生 物	38～52	

3. 試験開始後、頁の落丁・乱丁及び印刷不鮮明、解答用紙の汚れ等に気付いた場合は、手を挙げて監督者に知らせること。
4. 監督者の指示にしたがって解答用紙の該当欄に下記のようにそれぞれ正しく記入し、マークせよ。

① 受験番号欄

受験番号を4ケタで記入し、さらにその下のマーク欄に該当する4ケタをマークせよ。(例)受験番号0025番→

0	0	2	5
---	---	---	---

と記入。

② 氏名欄 氏名・フリガナを記入せよ。

③ 解答分野欄

解答する分野名2つを○で囲み、さらにその下のマーク欄にマークせよ。

5. 受験番号および解答する分野が正しくマークされていない場合は、採点できないことがある。

6. 解答は、解答用紙の解答欄にHB鉛筆で正確にマークせよ。


例えば 

15
----

 と表示された問題の正答として④を選んだ場合は、次の(例)のように解答番号15の解答欄の④を濃く完全にマークせよ。薄いもの、不完全なものは解答したことになる。

(例)

解答番号	解 答 欄									
15	①	②	③	●	⑤	⑥	⑦	⑧	⑨	⑩

7. 解答を修正する場合は、必ず「消しゴム」であとが残らないように完全に消すこと。鉛筆の色や消しくずが残ったり、のような消し方などをした場合は、修正したことになる。
8. 解答をそれぞれの問題に指定された数と異なる数をマークした場合は無解答とする。
9. 問題冊子の余白等は、適宜利用してよいが、どの頁も切り離してはならない。
10. 試験終了後、問題冊子および解答用紙を机上に置き、試験監督者の指示に従い退場しなさい。

平成 28 年度 一般入学試験問題正誤表 [ 理 科 ]

( 化 学 )

頁	行	問題	誤	正
21	上から 9行目	(注意)	気体定数： $R = 8.30 \times 10^3 \text{ Pa} \cdot \text{L}/(\text{K} \cdot \text{mol})$	気体定数： $R = 8.30 \times 10^3 \text{ Pa} \cdot \text{L}/(\text{K} \cdot \text{mol})$ $1 \text{ atm} = 1.01 \times 10^5 \text{ Pa}$

( 生 物 )

頁	行	問題	誤	正
39	下から 10行目	第1問 問4	静止電位は $-60 \text{ mV}$ , ...	静止電位は約 $-60 \text{ mV}$ , ...
39	下から 9行目	第1問 問4	...最大値は $100 \text{ mV}$ である。	...最大値は約 $100 \text{ mV}$ である。
43	/	第2問 図2	図2 ヘモグロビン (Hb) とミオグロビン (Mb) の酸素解離曲線	図2 ヘモグロビン (Hb) とミオグロビン (Mb) の酸素解離曲線 注) 酸素分圧 $40 \text{ mmHg}$ のときの Hb の酸素飽和度 (%) の値を $75$ と読みなさい。

# 化 学

(注意) 問題文中に指定がない場合、解答にあたって必要ならば、次の数値を用いよ。

原子量：H = 1.0, C = 12, N = 14, O = 16, Na = 23, S = 32,

Cl = 35.5, K = 39, Cs = 133

標準状態における気体 1 mol の体積：22.4 L

0 °C の絶対温度： $T = 273 \text{ K}$

気体定数： $R = 8.30 \times 10^3 \text{ Pa} \cdot \text{L} / (\text{K} \cdot \text{mol})$

**第 1 問** 次の問 1 ~ 5 の各群には、① ~ ⑤ の中に正しい文が一つあるか、一つもないかのいずれかである。正しい文がある場合はその文の記号(① ~ ⑤)を、① ~ ⑤ の全てに誤りが含まれる場合は⑥を選べ。

問 1

1

- ① アンモニア水を塩酸で滴定するとき、メチルオレンジを pH 指示薬とする  
と精度よく中和点を知ることができるが、フェノールフタレインを pH 指示  
薬とした場合は中和点を正確に知ることはできない。
- ② ハロゲンの単体は、いずれも陰イオンになりやすい。酸化還元反応によっ  
て単体から陰イオンになる反応においては、原子番号の大きなものほど高い  
反応性を示す。
- ③ 周期表の 2 族に属する元素の単体は、同じ周期のアルカリ金属の単体より  
も融点が高く、単位質量あたりの体積が大きい。
- ④ 原子の相対質量の値は、 $^{12}\text{C}$  の質量の値を 12 (端数なし) とし、これを基  
準として算出する]と決められている。この決まりに従うと、 $^1\text{H}$  の相対質量  
は、約 1.008 となる。この決まりを、 $^1\text{H}$  の質量を 1 (端数なし) とし、これ  
を基準として算出する]と変更して炭素の原子量を計算すると、計算結果は  
元の決まりに基づく計算結果に比べて大きな値となる。
- ⑤ 希硫酸に亜鉛の単体を加えると、硫酸に含まれる水素の作用により、亜鉛  
は還元される。
- ⑥ (① ~ ⑤ の全てに誤りが含まれている。)

問 2 2

① 濃度 0.200 mol/L の酸水溶液 1.00 L と、濃度 0.100 mol/L の塩基水溶液 2.00 L を混合して均一溶液とし、pH を測定するとき、弱酸と強塩基あるいは強酸と弱塩基の組み合わせでは、常に 7.0 とは異なる値となる。一方、強酸と強塩基、および弱酸と弱塩基の組み合わせであれば常に 7.0 となる。

② 酢酸水溶液のモル濃度を  $c$  (mol/L) とし、この水溶液中の酢酸の電離度を  $\alpha$  とすると、電離定数  $K_a$  は下式で表される。

$$K_a = \frac{[\text{CH}_3\text{COO}^-][\text{H}^+]}{[\text{CH}_3\text{COOH}]} = \frac{c\alpha \times c\alpha}{c(1-\alpha)} = \frac{c\alpha^2}{1-\alpha}$$

濃度が低く、電離度が 1 に近い場合は、上式は次のように表すことができる。

$$\alpha = \left(\frac{K_a}{c}\right)^{\frac{1}{2}}$$

ここで、 $[\text{H}^+] = c\alpha$  なので、次式が成り立つ。

$$[\text{H}^+] = (cK_a)^{\frac{1}{2}}$$

③ 塩化ナトリウムの飽和水溶液から水を少量蒸発させ、塩化ナトリウムをわずかに析出させた後、温度を保ち攪拌しながら、この混合物に塩化水素を吹き込むと、析出した塩化ナトリウムを再び溶解させることができる。

④ 容積を変化させることが可能な密閉容器が 2 個ある。一方には四酸化二窒素と二酸化窒素の物質質量比 2 : 1 の混合物が、他方には酸素と窒素の物質質量比 2 : 1 の混合物が入っているとす。いま、混合気体は全て標準状態で、体積が等しいとする。各混合気体の温度を変化させずに十分にゆっくりと圧力をかけ、それぞれ体積を 2 分の 1 まで小さくしたとき、窒素と酸素の混合気体の方が、圧力が高くなる。

⑤ 酢酸 1 mol とエタノール 1 mol および硫酸 0.05 mol の混合物を加熱し、十分に反応させる実験において、反応開始前の混合物を A とし、反応終了後の混合物を B とする。各混合物 1 mL をそれぞれ純水 10 mL に加え、手早く攪拌することにより、混合物 A からは混合物 C が得られ、混合物 B からは混合物 D が得られたとする。このとき、混合物 C に比べ、混合物 D の方が、水溶液中の水素イオン濃度が高い。

⑥ (①～⑤の全てに誤りが含まれている。)

問 3 3

- ① 同じ質量の塩化カリウムと硫酸セシウムを用意し、それぞれ同じ体積の純水に完全に溶解させ、得られる二つの希薄水溶液の沸点を比較すると、硫酸セシウム水溶液の方が高い沸点を示す。
- ② 陽イオンと陰イオンの数の比が1 : 1であるイオン結晶のうち、NaClとZnSとは互いに異なる結晶構造をとる。この違いは、結晶を構成するイオンの価数の違いによる。
- ③ 2気圧のアンモニアを封入した密閉容器に水を注入し、よく振り混ぜると、密閉容器内の液体の質量は、注入した水の質量より大きくなる。
- ④ 標準状態で同一体積のアンモニアと空気の質量を比較すると、アンモニアの方が大きい。
- ⑤ 分子式 $C_6H_{12}O$ で表される有機化合物は、 $C=C$ 結合を一つもつか、または環式化合物である。
- ⑥ (①~⑤の全てに誤りが含まれている。)

問 4 4

- ① 油脂のうち、常温で固体のものを脂肪といい、液体のものを脂肪油という。この違いは分子の形によるもので、それは $C\equiv C$ 結合の数に依存する。
- ② 電解質水溶液の電気分解では、水溶液中の陰イオンや水分子が電極に電子を与える反応が陰極で起こる。
- ③ リノール酸やリノレン酸などを多く含む植物性油脂の中には、空気中に長時間放置すると徐々に酸素と反応して固化するものがある。このような油脂を硬化油という。硬化油はセッケンやマーガリンの原料に使われる。
- ④ 二酸化硫黄は単体の硫黄を酸素の存在下で燃焼させると得られる酸性酸化物であり、水に溶解させると硫酸となって電離し、酸性を示す。
- ⑤ 中和滴定の中和点において、生成した塩が加水分解すると、 $pH=7$ にならない場合がある。
- ⑥ (①~⑤の全てに誤りが含まれている。)

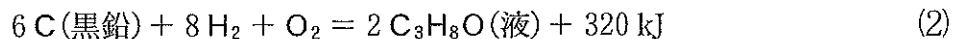
問 5

5

- ① スクロース(ショ糖)は二糖であるが、同じく二糖であるマルトースやラクトースとは異なり、グリコシド結合をもたないため、水溶液をフェーリング液に加えておだやかに加熱しても、赤色沈殿は生じない。
- ② リシンは側鎖にアミノ基をもつので塩基性アミノ酸である。したがって、これを pH 6.0 の緩衝液に溶解させると、リシンは溶液中で陽イオンとなるため、電気泳動を行うと、アラニンに比べ、大きく陽極側へ移動する。
- ③ セルロースはグルコース分子が直鎖状に繰り返し縮合した構造をもつ高分子で、ヨウ素デンプン反応を示さない。一方、デンプンも、グルコース分子が繰り返し縮合した高分子で、セルロースと同じ分子式で表されるが、枝分かれ構造を持つため、ヨウ素デンプン反応を示す。
- ④ 生物の体内で起こる化学反応を加速するタンパク質を酵素という。酵素は、生体内では長期間にわたり触媒としての機能を維持するが、試験管やフラスコの中など、生体外で化学反応の触媒に用いようとしても、ただちにタンパク質の変性が起こるため、うまく利用できない。
- ⑤ 2-プロパノールの燃焼熱  $Q$  [kJ/mol] は、次の熱化学方程式で示される。



ここで、反応物の 2-プロパノールの生成熱を 320 kJ/mol、生成物の二酸化炭素と水の生成熱をそれぞれ 394 kJ/mol、286 kJ/mol とすると、それぞれを各成分元素の単体からつくる反応は、(2)~(4)の熱化学方程式で表される。



(3)式×6 + (4)式×4 - (2)式から、(1)式が得られ、2-プロパノールの燃焼熱  $Q$  は、次のようになる。

$$Q = 394 \times 6 + 286 \times 4 - 320 = 3188 \text{ (kJ)}$$

従って、2-プロパノールの燃焼熱は  $3.19 \times 10^3$  kJ/mol である。

- ⑥ (①~⑤)の全てに誤りが含まれている。

**第2問** シュウ酸二水和物  $\text{H}_2\text{C}_2\text{O}_4 \cdot 2\text{H}_2\text{O}$  を 2.52 g はかりとり、純水に溶かして 1.00 L としたシュウ酸水溶液を標準溶液とし、フェノールフタレインを指示薬とする中和滴定について、次の問い(問1～4)に答えよ。

問1 標準溶液中のシュウ酸の濃度は何 mol/L か、最も適切な数値を、次の①～⑩のうちから選べ。

mol/L

- ①  $1.00 \times 10^{-2}$       ②  $2.00 \times 10^{-2}$       ③  $2.80 \times 10^{-2}$   
④  $4.00 \times 10^{-2}$       ⑤  $5.60 \times 10^{-2}$       ⑥  $2.00 \times 10^{-1}$   
⑦  $2.80 \times 10^{-1}$       ⑧  $4.00 \times 10^{-1}$       ⑨  $5.60 \times 10^{-1}$   
⑩ 1.00

問2 ホールピペットを用いて標準溶液を 10.0 mL 正確にはかりとり、濃度未知の水酸化ナトリウム水溶液で滴定したところ、中和には水酸化ナトリウム水溶液が 9.75 mL 必要だった。この水酸化ナトリウム水溶液の濃度は何 mol/L か、最も適切な数値を、次の①～⑩のうちから選べ。

mol/L

- ①  $9.75 \times 10^{-3}$       ②  $1.03 \times 10^{-2}$       ③  $1.95 \times 10^{-2}$   
④  $2.00 \times 10^{-2}$       ⑤  $2.05 \times 10^{-2}$       ⑥  $2.87 \times 10^{-2}$   
⑦  $3.90 \times 10^{-2}$       ⑧  $4.00 \times 10^{-2}$       ⑨  $4.10 \times 10^{-2}$   
⑩  $5.74 \times 10^{-2}$

問 3 問 2 の実験で使用した水酸化ナトリウム水溶液を用い、濃度未知の希硫酸を滴定する。ホールピペットを用いてこの硫酸試料を 10.0 mL 正確にはかりとり、100 mL メスフラスコに入れ、純水で希釈し、100.0 mL とした。次に、この希釈溶液を、ホールピペットで 10.0 mL 正確にはかりとり、コニカルビーカーに移した。フェノールフタレインを加えたのち、問 2 の水酸化ナトリウム水溶液で滴定したところ、10.25 mL 必要であった。濃度未知の希硫酸の濃度は何 mol/L か、最も適切な数値を、次の①～⑩のうちから選べ。

mol/L

- |                         |                         |                         |
|-------------------------|-------------------------|-------------------------|
| ① $2.00 \times 10^{-1}$ | ② $2.10 \times 10^{-1}$ | ③ $4.00 \times 10^{-1}$ |
| ④ $4.20 \times 10^{-1}$ | ⑤ $5.88 \times 10^{-1}$ | ⑥ 2.10                  |
| ⑦ 2.94                  | ⑧ 4.20                  | ⑨ 5.60                  |
| ⑩ 5.88                  |                         |                         |

問 4 濃度未知の希硫酸を 10.0 mL 中和するために  $2.00 \times 10^{-1}$  mol/L 水酸化ナトリウム水溶液が 10.25 mL 必要であったとすると、この中和反応に伴って発生する反応熱はいくらか。最も適切な数値を、次の①～⑩のうちから選べ。ただし、 $1.00 \times 10^{-1}$  mol/L 水酸化ナトリウム水溶液 10.0 mL で  $1.00 \times 10^{-1}$  mol/L 塩酸 10.0 mL を中和するときの反応熱を  $5.60 \times 10^{-2}$  kJ とする。

kJ

- |                         |                         |                         |
|-------------------------|-------------------------|-------------------------|
| ① $2.35 \times 10^{-2}$ | ② $4.10 \times 10^{-2}$ | ③ $4.48 \times 10^{-2}$ |
| ④ $5.46 \times 10^{-2}$ | ⑤ $5.60 \times 10^{-2}$ | ⑥ $5.74 \times 10^{-2}$ |
| ⑦ $5.88 \times 10^{-2}$ | ⑧ $8.96 \times 10^{-2}$ | ⑨ $1.09 \times 10^{-1}$ |
| ⑩ $1.15 \times 10^{-1}$ | ⑩ $5.88 \times 10^{-1}$ |                         |



**第3問** 次の①～⑪の化学反応について、問い(問1～8)に答えよ。なお、特に指定のない限り、いずれの反応も適切な条件下で十分に進行し、硫酸以外の反応物は残らないものとする。また、25℃、1 atmで気体となる物質は、反応が完結した時点で全て気化し、反応後の混合物には含まれないものとする。

- ① 濃硫酸をフッ化カルシウムと反応させた。
- ② 濃硫酸をベンゼンと反応させた。
- ③ 濃硫酸を170℃に加熱し、その中にエタノールを滴下し、反応させた。
- ④ 濃硫酸をスクロース(ショ糖)と反応させた。
- ⑤ 濃硫酸をギ酸と反応させた。
- ⑥ 希硫酸を鉄の単体と反応させた。
- ⑦ 濃硫酸を塩化ナトリウムと反応させた。
- ⑧ 希硫酸に炭酸水素ナトリウム水溶液を加えた。
- ⑨ 濃硫酸を銀の単体と反応させた。
- ⑩ 希硫酸を硫化鉄(Ⅱ)と反応させた。
- ⑪ 希硫酸に亜硫酸ナトリウム水溶液を加えた。

問1 ⑤～⑪のうち、酸化還元反応が起こるものを二つ選び、解答番号10の解答欄にマークせよ。

10

問2 ③～⑦のうち、脱水反応が起こるものを三つ選び、解答番号11の解答欄にマークせよ。

11

問3 ①～⑩のうち、反応物には含まれない単体が生成するものを二つ選び、解答番号12の解答欄にマークせよ。

12

問 4 ①～⑧のうち、ナトリウムフェノキシドの水溶液に通じると、フェノールを生成させる気体が発生する反応を三つ選び、解答番号 13 の解答欄にマークせよ。

13

問 5 ②～⑩のうち、最も適切な捕集法が下方置換である気体が発生するものを五つ選び、解答番号 14 の解答欄にマークせよ。

14

問 6 ①～⑩のうち、最も適切な捕集法が水上置換である気体が発生するものを三つ選び、解答番号 15 の解答欄にマークせよ。

15

問 7 金属酸化物を還元する性質を応用し、酸化物を多く含む鉄鉱石から溶鉱炉（高炉）を用いて単体の鉄を生産するために利用されている気体化合物が生成する反応を①～⑩のうちから一つ選び、解答番号 16 の解答欄にマークせよ。

16

問 8 ①～⑩の中から二つの反応を選び、それぞれの反応によって生成する気体をそれぞれ水に溶解させてから混合し、反応させると、単体を生成する組み合わせがある。あてはまるものを選び、その二つの反応の両方の番号を、解答番号 17 の解答欄にマークせよ。

17

**第4問** 分子式  $C_7H_{14}$  で表される2種類のアルケンAとBについて述べた次の文章を読み、問い(問1～6)に答えよ。ただし、分子内に含まれる  $-CHO$  という構造(原子団)は、過マンガン酸カリウムの共存下ではすべて、 $-COOH$  という構造に変化するものとする。

アルケンAに低温でオゾンを作用させた後、亜鉛と酢酸を加えて還元すると、ケトンCとアルデヒドDが生成した。また、アルケンBについて同じ実験を行うと、ケトンEとアルデヒドFが生成した。一方、酸性条件下で過マンガン酸カリウムを用い、アルケンAを完全に反応させると、ケトンCのほかに、アルデヒドDとは異なる有機化合物Gが生成した。これに対し、アルケンBについて同じ実験を行ったところ、生成物として得られた有機化合物はケトンEのみであった。以上の実験によって得られた化合物C～Gのうち、ヨードホルム反応を示したのはDだけであった。

アルケンAに塩化水素を反応させると、付加生成物として、生成量が多い順に化合物HとIが得られた。一方、アルケンBに塩化水素を反応させると、付加生成物として、生成量が多い順に化合物JとKが得られた。化合物Hと化合物Jの塩素原子をヒドロキシ基に置換したアルコールを、それぞれ化合物LおよびMとする。

問1 次の①～⑥の記述のうち、正しいものを三つ選び、解答番号18の解答欄にマークせよ。

18

- ① 化合物HとIは、いずれも不斉炭素原子をもつ。
- ② 化合物JとKは、いずれも不斉炭素原子をもつ。
- ③ 化合物C～Gのうち、分子量が最も大きいのはCである。
- ④ 化合物C～Gのうち、分子量が最も小さいのはDである。
- ⑤ ケトンEの分子量は、アルケンBの分子量より大きい。
- ⑥ アルコールLに濃硫酸を作用させ、脱離反応(脱水)を起こさせたとき、生成物として得られるアルケンは、Aのみである。

- ⑦ アルコール M に濃硫酸を作用させ、脱離反応を起こさせたとき、生成物として得られるアルケンは、B のみである。
- ⑧ アルコール M に濃硫酸を作用させ、脱離反応を起こさせたとき、生成物として得られるアルケンの異性体の種類の数は 2 種類である。そのうちのひとつは B である。このとき、アルケン B の生成量は、その異性体の生成量に比べ、少ない。
- ⑨ 濃硫酸を触媒として有機化合物 G とメタノールを縮合反応させると、分子量 86 の有機化合物が得られる。
- ⑩ ケトン C を還元して得られるアルコールに濃硫酸を作用させ、脱離反応を起こさせると、生成物として、互いに異性体の関係にある 4 種類のアルケンが混合物として得られる。
- ⑪ フェーリング溶液に加えておだやかに加熱すると赤色沈殿が生じるのは、化合物 C~G のうち D と F および G である。

問 2 ケトン E を 86.0 mg、酸化銅(II)の存在下、乾燥酸素中で完全燃焼させ、生じた水を全て塩化カルシウムに吸収させ、残った気体を全てソーダ石灰に吸収させた。この実験においてソーダ石灰に吸収された物質の質量として最も適切な数値を、次の①~⑪から選べ。

19 mg

- |                         |                      |                      |
|-------------------------|----------------------|----------------------|
| ① $8.60 \times 10^{-1}$ | ② 5.16               | ③ $2.20 \times 10$   |
| ④ $3.31 \times 10$      | ⑤ $7.20 \times 10$   | ⑥ $9.29 \times 10$   |
| ⑦ $9.00 \times 10$      | ⑧ $1.14 \times 10^2$ | ⑨ $1.32 \times 10^2$ |
| ⑩ $2.27 \times 10^2$    | ⑪ $2.64 \times 10^2$ |                      |

問 3 ケトンEを1.55 g, ベンゼン100 gに溶かした溶液の凝固点は何℃か。最も適切な数値を、次の①～⑩のうちから選べ。ただし、ベンゼンの凝固点を5.50℃, モル凝固点降下を5.1 K・kg/molとする。

℃

- ① 0.79      ② 0.85      ③ 0.92      ④ 0.99      ⑤ 2.51  
⑥ 4.58      ⑦ 4.71      ⑧ 5.42      ⑨ 6.29      ⑩ 6.42

問 4 ケトンCを還元して得たアルコールNに単体のナトリウムを反応させると発生する気体はどれか。次の①～⑩のうちから、あてはまるものを一つ選び、解答番号21の解答欄にマークせよ。

- ① 水素                      ② 窒素                      ③ 酸素  
④ 塩化水素                ⑤ 一酸化炭素              ⑥ 二酸化炭素  
⑦ 一酸化窒素              ⑧ 二酸化窒素              ⑨ 硫化水素  
⑩ アンモニア

問 5 4.4 gのアルコールNと1.6 gの単体のナトリウムを完全に反応させたときに発生する気体の、標準状態における体積は何Lか。最も適切な数値を、次の①～⑩のうちから選べ。

L

- ① 0.48      ② 0.56      ③ 0.78      ④ 0.97      ⑤ 1.1  
⑥ 1.6      ⑦ 1.9      ⑧ 2.2      ⑨ 3.1      ⑩ 4.4

問 6 アルコール M に濃硫酸を作用させ、脱離反応を起こさせたとき、主生成物として得られるアルケンの、二重結合に関与している炭素原子 2 個に直接共有結合している原子が炭素のみである場合、アルケン B の構造式は次の①～⑪のうち、どれと推定されるか、あてはまるものを選び。

23

- ①  $\text{CH}_3\text{CH}=\text{CHCH}_2\text{CH}_2\text{CH}_2\text{CH}_3$
- ②  $\text{CH}_3\text{CH}=\overset{\text{CH}_2\text{CH}_3}{\underset{|}{\text{C}}}-\text{CH}_2\text{CH}_3$
- ③  $\text{CH}_3\text{CH}_2\text{CH}=\text{CHCH}_2\text{CH}_2\text{CH}_3$
- ④  $\text{CH}_3\text{CH}=\overset{\text{CH}_3}{\underset{|}{\text{C}}}-\underset{\text{CH}_3}{\underset{|}{\text{CH}}}\text{CH}_3$
- ⑤  $\text{CH}_3\text{CH}_2\text{CH}=\overset{\text{CH}_3}{\underset{|}{\text{CH}}}\text{CH}_3$
- ⑥  $\text{CH}_2=\overset{\text{CH}_2\text{CH}_3}{\underset{|}{\text{C}}}-\underset{\text{CH}_3}{\underset{|}{\text{CH}}}\text{CH}_3$
- ⑦  $\text{CH}_3\text{CH}=\overset{\text{CH}_3}{\underset{|}{\text{C}}}-\text{CH}_2\text{CH}_2\text{CH}_3$
- ⑧  $\text{CH}_3\text{CH}_2\overset{\text{CH}_3}{\underset{|}{\text{C}}}=\text{CHCH}_2\text{CH}_3$
- ⑨  $\text{CH}_2=\overset{\text{CH}_2\text{CH}_3}{\underset{|}{\text{C}}}-\text{CH}_2\text{CH}_2\text{CH}_3$
- ⑩  $\text{CH}_3-\overset{\text{CH}_3}{\underset{|}{\text{C}}}=\overset{\text{CH}_3}{\underset{|}{\text{C}}}-\text{CH}_2\text{CH}_3$
- ⑪  $\text{CH}_2=\overset{\text{CH}_3}{\underset{|}{\text{C}}}-\underset{\text{CH}_3}{\underset{|}{\text{CH}}}\text{CH}_2\text{CH}_3$

第5問 次の1)～8)の文章を読み、問い(問1～6)に答えよ。

- 1) 図1のようにA, B, およびCの三つの区画に仕切られた水槽の中に純水が入っており、液面の高さが等しくなっている。純水はAとBとの間をセロハン膜を通して、また、BとCとの間をろ紙を通して行き来できるようになっている。デンプン水溶液を区画Bに注いだところ、Bの液面が高くなった後、徐々に下がり、これにともなってAとCの液面が徐々に上昇した。次に、塩化ナトリウム水溶液を区画Aに注いだところ、今度はAの液面が高くなった後、徐々に下がり、同時にBとCの液面が徐々に上昇した。実験中には水槽から溶液があふれることはないものとする。
- 2) 1)と同様に純水を入れた図1の水槽の区画Aに、塩化ナトリウム水溶液を注いだところ、Aの液面が高くなった後、徐々に下がり、これにともなってBとCの液面が徐々に上昇した。次に、炭酸カルシウム粉末を純水中で沈殿しないように均一にかき混ぜたものを区画Bに注いだところ、今度はBの液面が高くなった後、徐々に下がり、これにともなってAとCの液面が徐々に上昇した。実験中には水槽から溶液があふれないものとする。沈殿物が存在する区画では、区画内で沈殿物が底に沈まないよう、おだやかにかき混ぜを続けた。

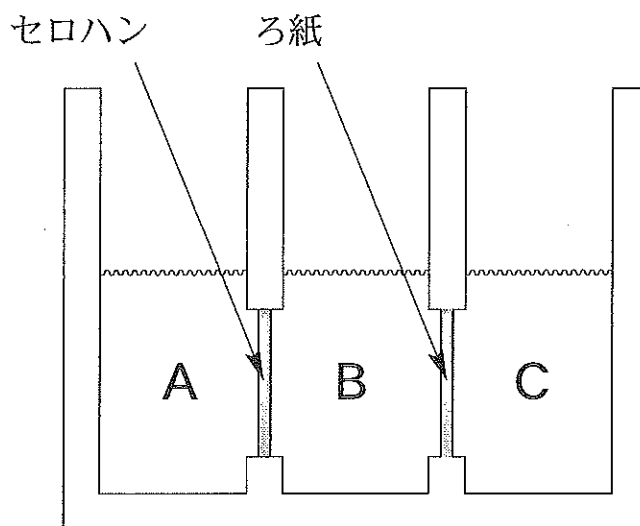
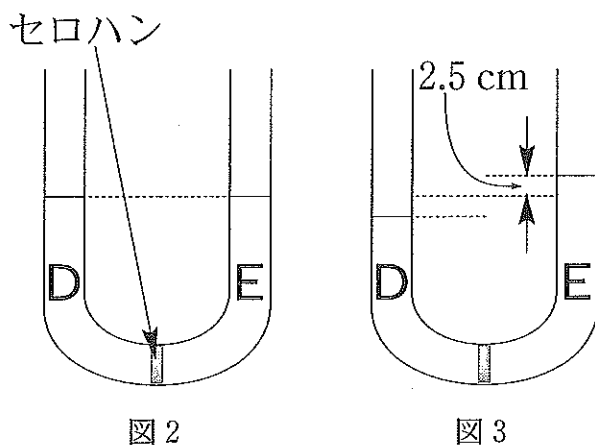


図1

3) 濃度のわからないデンプン水溶液がある。図2の内径が均一なU字形の管の下端の位置をセロハンで仕切り、その一方の側に純水、他方の側にこのデンプン水溶液を、互いに液面の高さが等しくなるように入れ、静置すると、左右の液面の高さが徐々に変化し、区画Eの液面が元の位置より2.5 cm 上昇して停止した(図3)。



- 4) デンプン 2.00 g を温水に溶解させ、均一な水溶液を 100 mL 得た。この水溶液の浸透圧を図2の装置を用いて測定したところ、27℃で 615 Pa だった。
- 5) 1)~3)の実験において、十分な時間が経過し、液面の高さが変化しなくなった後、各区画内における水以外の物質の存在量は、検出反応によって分析するのに十分な高い濃度か、またはゼロとなったものとする。この時点で各区画内の混合物を攪拌し、均一にしてから少量ずつ取り出し、以下の成分検出実験を行った。
- 6) 1)の実験で各区画から少量ずつ取り出した混合物に、硝酸銀水溶液を加えた。
- 7) 2)の実験で各区画から少量ずつ取り出した混合物に、希塩酸を加えた。
- 8) 1)と3)の実験で各区画から少量ずつ取り出した混合物に、ヨウ素溶液(ヨウ素ヨウ化カリウム水溶液)を加えた。



問 1 6)の実験において、白色沈殿を生じたのは、どの区画から取り出した混合物か。あてはまるものとして最も適切なものを、下の①～⑧のうちから選べ。

24

- ① Aのみ
- ② Bのみ
- ③ Cのみ
- ④ AとB
- ⑤ AとC
- ⑥ BとC
- ⑦ A, B, Cの全て
- ⑧ A, B, Cのどれから取り出した混合物からも、白色沈殿を生じなかった

問 2 7)の実験において、気体が発生したのは、どの区画から取り出した混合物か。あてはまるものとして最も適切なものを、下の①～⑧のうちから選べ。なお、炭酸カルシウムの水に対する溶解度は0で、各物質の溶解度は共存物質の影響を受けないものとする。

25

- ① Aのみ
- ② Bのみ
- ③ Cのみ
- ④ AとB
- ⑤ AとC
- ⑥ BとC
- ⑦ A, B, Cの全て
- ⑧ A, B, Cのどれから取り出した混合物からも、気体の発生はなかった

問 3 8)の実験において、青紫色の呈色が見られたのは、どの区画から取り出した混合物か。あてはまるものとして最も適切なものを、下の①～⑪のうちから選べ。

26

- ① AとD
- ② AとE
- ③ BとD
- ④ BとE
- ⑤ CとD
- ⑥ CとE
- ⑦ AとBとD
- ⑧ AとBとE
- ⑨ BとCとD
- ⑩ BとCとE
- ⑪ BとDとE

問 4 実験3)のデンプン水溶液の図3の状態における浸透圧の値として最も適切なものを、次の①～⑪のうちから選べ。ただし、1気圧は高さ10.3mの水柱が及ぼす圧力に相当するものとする。また、デンプン水溶液の密度は水と同じ(1.00 g/cm<sup>3</sup>)とする。

27 Pa

- ① 2.45      ② 4.90      ③ 7.50      ④ 24.5      ⑤ 25.0
- ⑥ 49.0      ⑦ 50.0      ⑧ 245      ⑨ 250      ⑩ 490
- ⑪ 500

問 5 実験 4)の結果から計算によって求まるデンプンの平均分子量の値として最も適切なものを、次の①～⑩のうちから選べ。

28

- ①  $7.29 \times 10^2$       ②  $8.00 \times 10^2$       ③  $3.64 \times 10^3$   
④  $7.29 \times 10^3$       ⑤  $8.10 \times 10^3$       ⑥  $7.29 \times 10^4$   
⑦  $8.10 \times 10^4$       ⑧  $3.64 \times 10^5$       ⑨  $7.29 \times 10^5$   
⑩  $8.10 \times 10^5$

問 6 実験 4)のデンプン 1 mol を、アミラーゼを用いて加水分解し、全てマルトースに変換するとき、水は何 mol 消費されるか。最も適切な値を、次の①～⑩のうちから選べ。

29 mol

- ① 4.5      ② 22.5      ③ 23.7      ④ 45.0      ⑤ 50.0  
⑥ 225      ⑦ 237      ⑧ 250      ⑨ 450      ⑩ 500