

平成28年度 入学試験問題

医学部 (Ⅱ期)

理科

注意事項

1. 試験時間 平成28年3月5日、午後1時30分から3時50分まで
2. 配付した試験問題(冊子)、解答用紙の種類はつぎのとおりです。
 - (1) 試験問題(冊子、左折り)(表紙・下書き用紙付)
 - 化学(その1)、(その2)
 - 生物(その1)、(その2)
 - 物理(その1)、(その2)
 - (2) 解答用紙
 - 化学(その1) 1枚(上端赤色)(右肩落し)
 - ” (その2) 1枚(上端赤色)(左肩落し)
 - 生物(その1) 1枚(上端緑色)(右肩落し)
 - ” (その2) 1枚(上端緑色)(左肩落し)
 - 物理(その1) 1枚(上端青色)(右肩落し)
 - ” (その2) 1枚(上端青色)(左肩落し)

以上の中から選択した2分野(受験票に表示されている)が配付されています。
3. 下書きが下書き用紙で足りなかったときは、試験問題(冊子)の余白を使用して下さい。
4. 試験開始2時間以降は退場を許可します。但し、試験終了10分前からの退場は許可しません。
5. 受験中にやむなく途中退室(手洗い等)を望むものは挙手し、監督者の指示に従って下さい。
6. 休憩のための途中退室は認めません。
7. 退場の際は、この試験問題(冊子)を一番上にのせ、挙手し、監督者の許可を得てから、試験問題(冊子)、受験票、下書き用紙および所持品を携行の上退場して下さい。
8. 試験終了のチャイムが鳴ったら、直ちに筆記をやめ、おもてのまま上から解答用紙〔選択した2分野の解答用紙、計4枚、化学(その1)、化学(その2)、生物(その1)、生物(その2)、物理(その1)、物理(その2)〕、試験問題(冊子)の順にそろえて確認して下さい。

確認が終っても、指示があるまでは席を立たないで下さい。
9. 試験問題(冊子)はお持ち帰り下さい。

物 理 (その1)

1 以下の文章を読み、質問に答えなさい。

気体原子が射出あるいは吸収する光のスペクトルはとびとびの細かい線からなり、線スペクトルと呼ばれる。図1は水素原子の線スペクトルで、波長の長い4本の線スペクトルについてはその色と波長を示した。これらの水素原子の線スペクトルの波長 λ は次の式で一般的に整頓される。

$$\frac{1}{\lambda} = R_H \left(\frac{1}{n_1^2} - \frac{1}{n_2^2} \right) \quad (1)$$

n_1, n_2 は $n_2 > n_1 \geq 1$ を満たす整数値をとる。ただし R_H はリュードベリ定数と呼ばれ次の値を持つ。

$$R_H = 1.097 \times 10^7 \text{ m}^{-1} \quad (2)$$

ボーアに従って、水素の線スペクトルを説明する式(1)を理論的に求めてみよう。まず水素原子は半径が 10^{-14} m 程度の大きさの正電荷 $+e$ を持つ原子核のまわりを、負電荷 $-e$ を持つ電子が等速円運動をしていると考えた。それが図2である。さらに、質量 m 、速さ v 、電気量 $-e$ を持った電子のとりうる円軌道は、電子の持つ運動量と軌道の半径の積 mvr が $\frac{h}{2\pi}$ の整数倍をとるときだけ可能であると仮定した。すなわち図3aに示す面積 mvr について以下の式が成り立つ。

$$mvr = n \frac{h}{2\pi} \quad (3)$$

ここで h はプランク定数で、 n は自然数である。この可能な円軌道に沿って周回する状態のことを定常状態という。

次に光の射出や吸収は、電子が一つの定常状態から他の定常状態へ移る際に起こると考え、両定常状態のエネルギー差 ΔE と射出あるいは吸収される光の振動数 f が次の式を満たすと仮定した。なお図3bは、電子が内側の定常状態に落ちて光を射出する場合を示す。

$$\Delta E = hf \quad (4)$$

原子核と電子の間に働くクーロン力(電気力)のもとで電子が円運動を行っているとしたときの運動方程式は次のようになる。ただし、クーロンの法則の係数を k とする。

$$m \frac{v^2}{r} = \boxed{\text{(a)}} \quad (5)$$

速さ v で半径 r の定常状態にいるとき電子が持つ力学的エネルギー E は次のようになる。

$$E = \boxed{\text{(b)}} + \frac{mv^2}{2} \quad (6)$$

式(6)の右辺第1項は無遠を基準とするクーロン力による位置エネルギーを、第2項は運動エネルギーを表す。式(5)を使うと E は k, e, r を用いた次の式に変形できる。

$$E = \boxed{\text{(c)}} \quad (7)$$

さらに式(3)を使用すると軌道の半径 r や定常状態のエネルギー E が式(3)で導入した自然数 n で特徴付けられることになる。すなわち $n = 1$ で表される定常状態の半径を r_1 , n で表される定常状態の半径を r_n とすると、 r_n は r_1 と n を用いて次式のようなになる。

$$r_n = \boxed{\text{(d)}} \quad (8)$$

同様に $n = 1$ で表される定常状態のエネルギーを E_1 , n で表される定常状態のエネルギーを E_n とすると E_n は E_1 と n を用いて次式のようなになる。

$$E_n = \boxed{\text{(e)}} \quad (9)$$

ここで E_1 は m, e, k, h を用いて次のように表すことができる。

$$E_1 = \boxed{\text{(f)}} \quad (10)$$

いま $n = n_2$ の定常状態から $n = n_1$ の定常状態に移るとき、原子から波長 λ , 振動数 f の光が射出された(図3-bを参照)。このとき、式(4)と(10)を用いると式(1)に対応する式が求められる。これからリュードベリ定数 R_H は光の速さ c と、 h および E_1 を使って以下のように求められる。

$$R_H = \boxed{\text{(g)}} \quad (11)$$

この値は実験値とほぼ一致した。

(1) 式(1)で、 $n_1 = 2$, $n_2 = 3$ としたとき、図1に示されている線スペクトルのどの波長が得られるか。色の名前で示しなさい。

(2) 式(5)~式(11)にある $\boxed{\phantom{\text{(a)}}}$ の(a)~(g)までに相当する数式を書き下しなさい。

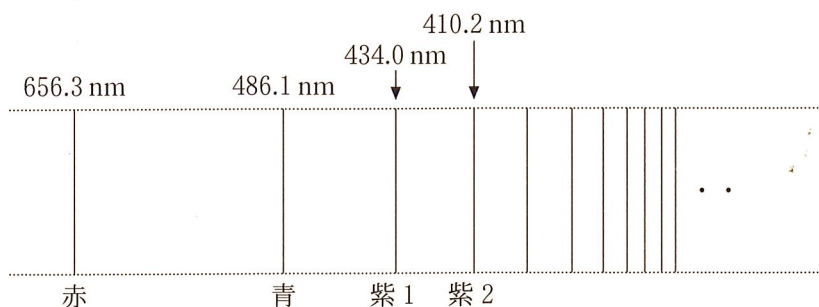


図1

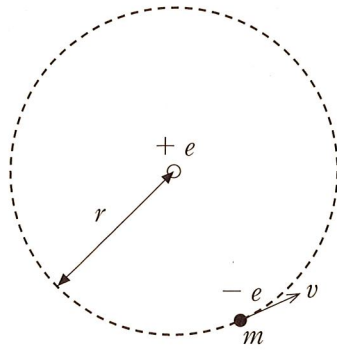


图 2

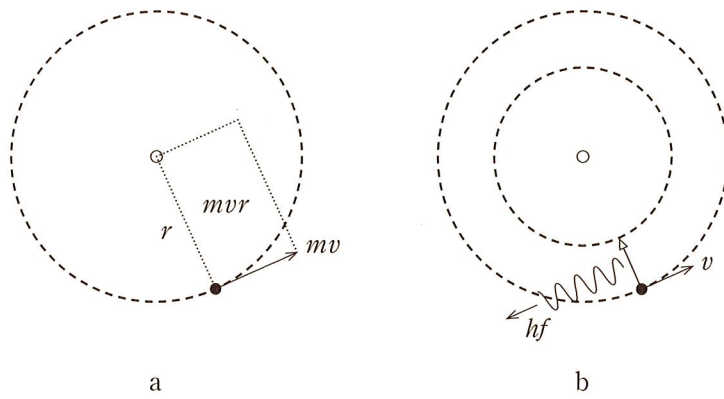
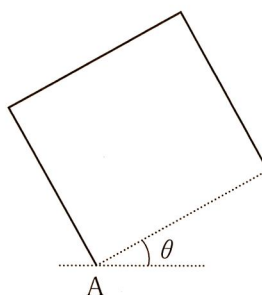
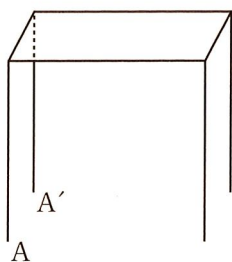


图 3

2 以下の問いに答えなさい。

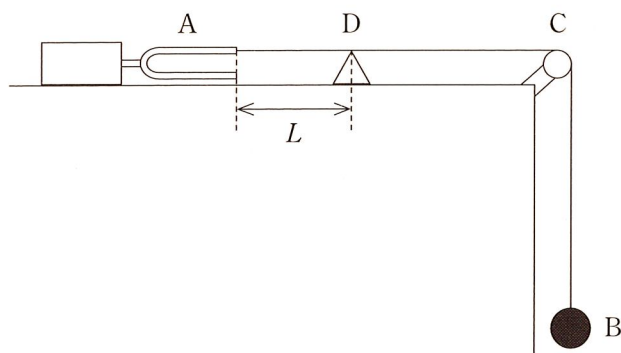
A 下の左図のような4本足のテーブルがある。天板は一様な密度を持った一辺の長さが0.800 mの正方形で質量は20.0 kgである。いま天板の厚さは非常に薄いものと仮定する。4本の足は太さが一様な細い棒で、長さと質量がそれぞれ0.700 mと2.50 kgである。その重心は足の長さの中心にある。以下の問いに答えなさい。

- (1) 左図のように天板を床に平行に置いたとき、テーブル全体の重心は床からどれだけの高さにあるか。
- (2) 左図の手前にあるテーブルの脚Aと向こう側の脚A'を床につけたまま、テーブルを θ だけ傾けた(右図)。次いで手を放すと元に戻った。傾けて、その後手を放しても元に戻る、テーブルの傾き角 θ の最大値を θ_m とすると $\tan \theta_m$ はいくらとなるか答えなさい。なおテーブルを傾けている間、AおよびA'と床との摩擦は十分に大きく、机は滑らないものとする。



B 図のように、一様な弦の両端を振動数 f のおんさ A とおもり B に取り付け、滑車 C を介して図のように設置した。おんさは固定されている。いまおんさ A と滑車 C の間に移動できるこま D を取り付けた。こまは取り付けた一点で弦を固定でき、その左側にできる波の固定端として振る舞うものとする。

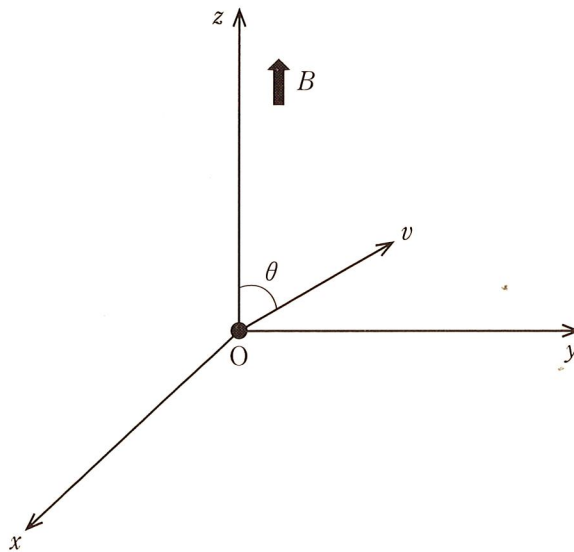
- (1) おんさ A を振動させながら、こま D を動かしたところおんさの先端とこま D の間の距離 (図中の L) が l になったところで弦が共振した。このとき弦にできた腹の個数と節の個数の合計が k であった。弦を伝わる波の波長はいくらか。
- (2) このとき弦を伝わる波の速さはいくらか。
- (3) 次に おんさ A を別のおんさに取り替え上と同様の実験を行った。このとき、こま D の位置を動かして、 L を l_1 から l_2 に変えたところ、どちらの場合も弦は共振した。弦にできた腹の個数と節の個数の合計がそれぞれ k_1 , k_2 であった。弦を伝わる波の波長はいくらか。



物 理 (その2)

3 真空中に図に示すような xyz の直交座標を設定したとき、 z 軸の正方向に磁束密度 B の一様な磁場があった。この磁場中に質量 m 、電気量 $q (> 0)$ の荷電粒子を原点 O から速さ v で入射させた。その向きは $y-z$ 平面内で z 軸に対して角度 θ ($0 < \theta < \frac{\pi}{2}$) である。

- (1) 荷電粒子が磁場から受ける力を何というか。
- (2) 荷電粒子が磁場から受ける力の大きさを求めよ。
- (3) 荷電粒子はらせん運動をした。 z 軸方向から見たとき荷電粒子は $x-y$ 平面上で円運動を行う。この円運動の半径を求めよ。
- (4) この円運動の周期を求めよ。
- (5) 1 周するとき荷電粒子は z 軸方向にどれだけの距離移動するか。



4 図1のように、物体と焦点距離 20 mm の凸レンズ L_1 が配置されている。このレンズの焦点をそれぞれ F_1 、 F_2 とする。以下の問いに答えなさい。なお、以下の設問ではレンズの厚さは無視できるものとする。

(1) 物体は凸レンズ L_1 の前方(左側)25 mm のところにある。凸レンズ L_1 による物体の像は凸レンズ L_1 のどちら側にできるか。以下の中から選び記号で答えなさい。

- ① 前方(左側) ② 後方(右側)

(2) 設問(1)の、物体の像と凸レンズ L_1 の距離を求めなさい。

(3) 設問(1)で、像の倍率と、像が実像か虚像か、正立か倒立かを答えなさい。

続いて図2のように、凸レンズ L_1 の右側 140 mm の所に焦点距離 50 mm の凸レンズ L_2 を置いた。凸レンズ L_2 の焦点をそれぞれ F_3 、 F_4 とする。

(4) 2個の凸レンズ L_1 と L_2 の組み合わせによってできる物体の像の位置はどこか。以下の中から選び記号で答えなさい。

- ① L_1 の左側 ② L_1 と L_2 の間 ③ L_2 の右側

(5) 設問(4)で、できた像と凸レンズ L_1 の距離を求めなさい。

(6) 設問(4)で、できた像の倍率と、像が実像か虚像か、正立か倒立かを答えなさい。

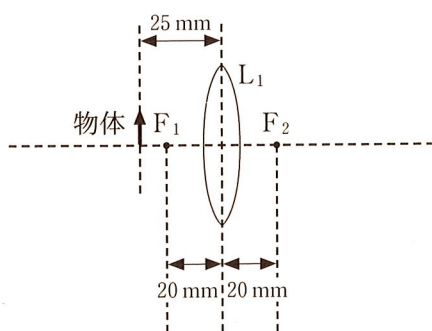


図1

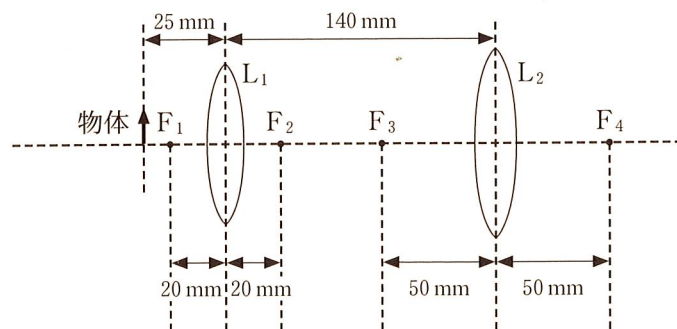


図2