

慶應義塾大学入学試験問題

医 学 部

理 科

注意事項

1. 受験番号と氏名は解答用紙の所定の記入欄にそれぞれ記入してください。
2. 受験番号は所定欄の枠の中に1字1字記入してください。
3. 解答は、必ず解答用紙の所定の欄に記入してください。
4. この問題冊子の余白を計算および下書きに用いてください。
5. この問題冊子の総ページ数は32ページです。試験開始の合図とともにすべてのページが揃っているかどうか確認してください。ページの脱落や重複があったら直ちに監督者に申し出てください。
6. この問題冊子は、試験終了後に持ち帰ってください。

物 理

解答は解答用紙の所定の欄に記入すること。

I

問1 612Hzの周波数の音を発生し続ける物体が半径100mの円周上を速さ10m/sで等速円運動している。円と同一平面内でその中心から300m離れたところで静止している人がこの音を聞くとき、最高周波数と最低周波数の差を求めよ。音速は350m/sとする。

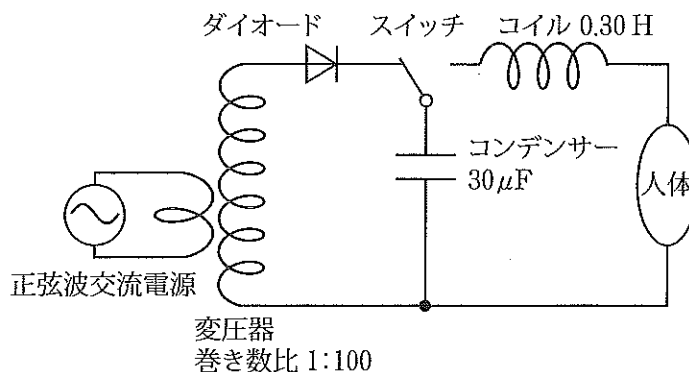
問2 AED(除細動器)の主要部分は図に示すような回路構成になっている。人体の電気抵抗は電極パッドの貼り方にもよるが、 $100\ \Omega$ 以下である。スイッチを電源側に接続して完全に充電してから、スイッチを人体側に接続した。

(a) 人体に供給されるエネルギーが50Jとなるための正弦波交流電源電圧の実効値を求めよ。

(b) 人体側に接続した直後に人体に流れる電流の大きさを求めよ。

(c) 人体側に接続すると、電流は振動しながら速やかに減衰する。AEDで人体に電流が供給される時間の目安は、スイッチを人体側に接続してから(その後電流が流れ)、振動電流が最初にゼロになるまでの時間である。この時間として最も近い値を以下から選び、番号で答えよ。

- ① 1 ns ② 10 ns ③ 100 ns ④ 1 μ s ⑤ 10 μ s ⑥ 100 μ s
 ⑦ 1 ms ⑧ 10 ms ⑨ 100 ms ⑩ 1 s ⑪ 10 s ⑫ 100 s



問3 ウラン²³⁵Uが核分裂を起こすと1原子平均で200MeVのエネルギーが放出される。1世帯が0.5kWの電力を1年間使い続けるとして、1000万世帯の電力をまかなうには何kgの²³⁵Uの核分裂を必要とするか。ウランの核分裂のエネルギーを電気エネルギーに変換する効率は40%とする。有効数字1桁で答えよ。

アボガドロ定数 = $6.0 \times 10^{23}/\text{mol}$, 電気素量 = $1.6 \times 10^{-19}\text{C}$, 1年 = 3.2×10^7 秒。

問4 (a)中性子の β 崩壊, および, (b)水素原子核の核融合反応の式として適切なものを1つずつ選び, 番号で答えよ。H, Heはそれぞれ水素原子核, ヘリウム原子核を表す。

① $n \rightarrow p + \bar{\nu}_e$

⑥ $4 {}^1_1\text{H} \rightarrow {}^4_2\text{He} + 2\nu_e$

② $n \rightarrow p + e^- + \bar{\nu}_e$

⑦ $4 {}^1_1\text{H} + 2e^- \rightarrow {}^4_2\text{He} + 2\nu_e$

③ $n \rightarrow p + e^+ + \bar{\nu}_e$

⑧ $4 {}^1_1\text{H} + 2e^+ \rightarrow {}^4_2\text{He} + 2\nu_e$

④ $n \rightarrow p + \mu^- + \bar{\nu}_e$

⑨ $4 {}^1_1\text{H} + 2\mu^- \rightarrow {}^4_2\text{He} + 2\nu_e$

⑤ $n \rightarrow p + \mu^+ + \bar{\nu}_e$

⑩ $4 {}^1_1\text{H} + 2\mu^+ \rightarrow {}^4_2\text{He} + 2\nu_e$

II

2 輪車の加速・減速に関する以下の問に答えよ。図 1 に 2 輪車（質量 m ，車体は変形しない，車輪は回転し，前輪と後輪は同じ材質・形状）を示す。車輪の半径は r ，車輪の中心間距離は $5r$ 。重心の水平方向位置は前輪の中心から $1.5r$ で後輪の中心から $3.5r$ ，垂直方向は床から高さ $4r$ で車輪の中心の高さから $3r$ である。重心にすべての質量 m が集中しているとして，2 輪車に働く慣性力および重力は重心に作用するとせよ。下向きの重力加速度の大きさを g とし，床面と車輪の間の動摩擦力は床面から車輪への垂直抗力に比例する。空気抵抗は無視せよ。

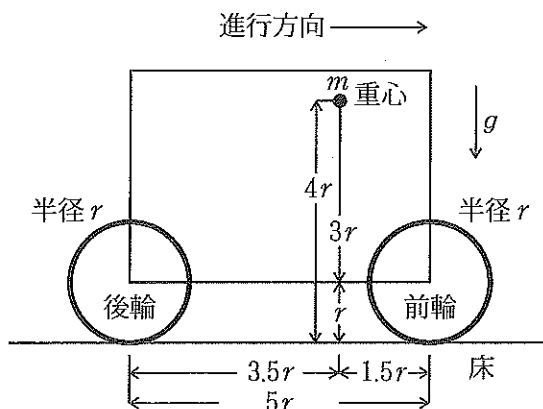


図 1

問 1

- (a) 走行中の 2 輪車の前輪と後輪に強くブレーキをかけ両輪の回転を止めたところ，両輪が床面に接したまま 2 輪車は大きさ a の加速度で減速した。前輪と床面との動摩擦力を求めよ。
- (b) 後輪が自由に回転する状態で，走行中の 2 輪車の前輪のみに強くブレーキをかけ回転を止めたところ，2 輪車は一定の加速度で減速した。後輪が浮き上がらないための，床面と車輪の動摩擦係数が満たすべき条件を示せ。
- (c) 後輪が自由に回転する状態で，走行中の 2 輪車の前輪のみに軽くブレーキをかけ，前輪が床面を滑らずに回転するようにして，2 輪車を大きさ a の加速度で減速させた。後輪が浮き上がらないための a が満たすべき条件を示せ。車輪と床面との静摩擦係数は十分に大きいとする。

問2 前輪が自由に回転する状態で、静止している2輪車の後輪をエンジンで駆動し2輪車を大きさ a の加速度で加速した。車輪と床面との静止摩擦係数は十分に大きいとする。

- (a) 前輪が浮き上がらないための加速度の大きさ a が満たすべき条件を示せ。
- (b) ある加速度の大きさ a では、前輪が浮き上がり、車体が水平面となす角度が θ となった(図2)。加速度 a を g 、 θ を用いて表せ。ただし、重心の水平位置は前輪と後輪の車軸間にあるとする。
- (c) 前輪がかるうじて浮き上がらない最大の加速度で走行しているとき、小石を踏み、前輪がわずかに浮き上がった。仮に、この加速度を維持してさらに走行しようとした場合、2輪車はどのような運動をするか、(a)、(b)を踏まえて理由を付けて答えよ。

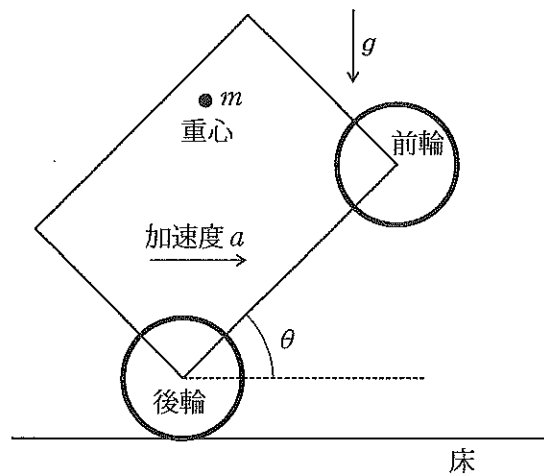


図2

III

電荷を帯びた金属細線の間働くクーロン力を利用してリニアモーターを作製する。

まず、図1のように無限に長い直線状の細線1に、単位長さ当たり q_1 [C/m] の一様な電荷を与えたとき、細線1から距離 r [m] の位置での電場の強さを求める。細線1を中心軸とする半径 r 、側面の長さ H [m] の仮想円筒を考えると、ガウスの法則より、その表面を貫く電気力線の総本数は ① 本となる。したがって、細線1から距離 r の位置で円筒側面を貫く電気力線の密度、すなわち、電場の強さは ② [N/C] である。細線1から距離 r の位置に平行におかれた細線2に q_2 [C/m] の一様な電荷を与えたとき、細線2には、単位長さ当たり ③ [N] のクーロン力が働く。細線の太さは無視してよい。

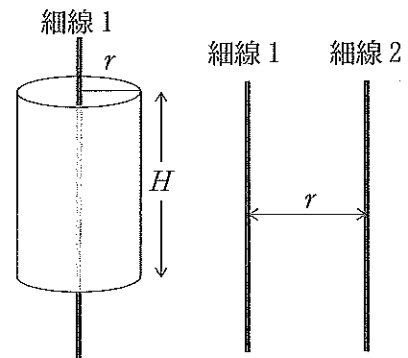


図1

問1 ①, ②, ③に入る数式を求めよ。クーロンの法則の比例定数を k とする。

2枚の絶縁体板の表面に長さ L の複数の金属細線を間隔 p で固定し、移動子と固定子を作った(図2)。細線が平行に、かつ長さ方向にずれないように移動子と固定子の広い面を平行に向い合せ、移動子上の細線には Q [C/m]、 $-Q$ [C/m] の電荷を与え、固定子の細線には3つの電源を接続し電荷を与えた(図3(a))。電源1, 2, 3はどれも図4に示す波形が周期 T で繰り返す。電源1が細線に与える電荷は、 Q [C/m] ($0 \leq t < T/3$)、 0 ($T/3 \leq t < 2T/3$)、 $-Q$ [C/m] ($2T/3 \leq t < T$) のように変化する。このとき、移動子は固定子との間隔 d を一定に保ったまま、移動子上の細線と固定子上の細線の間働くクーロン力により、細線に垂直な方向(水平方向)に移動した(図3(b))。 Q と T の大きさを調節することにより、負荷がある状態で、移動子は $T/3$ ごとに距離 p 移動する運動となった。

問2 T と p を使って移動子の平均速度を表せ。

問3 解答欄の $t=0$ の図にならい、 $t=T/3$ 、 $t=2T/3$ における移動子の位置と固定子の各細線の電荷を示せ。

問4 $p = d$ の場合について、解答欄の時刻 $t = 0$ のときに、移動子に働く水平方向の力の大きさを求めよ。ただし、移動子上の1本の細線に対して固定子上の細線から働く力は、図3(b)に示すように、向い合う細線およびその両隣の細線の計3本についてのみ考えるものとする。また、 p は細線の長さ L よりも十分に小さく、問1③の式で表される力が細線に働くとみなすことができる。絶縁体の誘電率を考慮する必要はない。

問5 $Q = 2.0 \times 10^{-8} \text{ C/m}$, $L = 2.0 \text{ cm}$, $p = d = 0.20 \text{ mm}$, $k = 9.0 \times 10^9 \text{ N} \cdot \text{m}^2/\text{C}^2$ として、問4の力を計算せよ。

